

## HDC MDF 16B

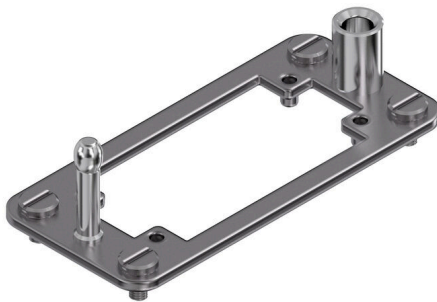
**Weidmüller Interface GmbH & Co. KG**

Klingenbergstraße 26

D-32758 Detmold

Germany

[www.weidmueller.com](http://www.weidmueller.com)



El bastidor de acoplamiento metálico permite una conexión precisa y segura de los conectores, lo que lo hace ideal para aplicaciones que requieren acoplamiento ciego o automático. Su robusta construcción metálica garantiza una alta estabilidad, mientras que la fijación flotante compensa de forma fiable las desalineaciones. Esto facilita el guiado de las caras de los conectores y aumenta la fiabilidad del proceso.

El bastidor es apto para los bastidores ModuPlug® y ofrece opciones de aplicación flexibles. Los pasadores guía largos permiten una alineación precisa.

### Datos generales para pedido

Código	2708510000
Tipo	<a href="#">HDC MDF 16B</a>
GTIN (EAN)	4064675007210
Cantidad	1 Pieza

**Datos técnicos****Homologaciones**

ROHS Conformidad

**Dimensiones y pesos**

Profundidad	55 mm	Profundidad (pulgadas)	2.1654 inch
Altura	44.5 mm	Altura (pulgadas)	1.752 inch
Anchura	119.5 mm	Anchura (pulgadas)	4.7047 inch
Peso neto	35 g		

**Conformidad medioambiental del producto**

Estado de cumplimiento de la directiva RoHS Conforme sin exención

REACH SVHC Sin SVHC por encima del 0,1 % en peso

**Indicación importante**

Información de producto Flotante a ambos lados, se puede compensar un offset de  $\pm 2$ mm.  
Flotante a un lado, se puede compensar un offset de  $\pm 1$ mm.

**Clasificaciones**

ETIM 8.0	EC002312	ETIM 9.0	EC002312
ETIM 10.0	EC002312	ECLASS 14.0	27-44-02-92
ECLASS 15.0	27-44-02-92		

