

D-SUB F6.3 T09HB 3.2B4 TY BK

Weidmüller Interface GmbH & Co. KG
Klingenbergstraße 26
D-32758 Detmold
Germany

www.weidmuller.com

Imagen de producto



La gama de productos abarca los diseños siguientes:

- 90° horizontal y 180° vertical
- Diseño de brida como orificio perforado, tuerca rosca UNC 4-40 y UNC 4-40
- Contactos estampados (tensión nominal: 3 A)
- Proceso de soldadura THT
- Amplia gama de diferentes tipos de diseño, también con clips de enclavado
- Presentación en bandeja (TY)
- Rango de temperaturas ampliado de -55°C a +85°C para ofrecer la máxima capacidad de rendimiento

Datos generales para pedido

| | |
|-------------------|--|
| Versión | Datos OMNIMATE - conector SUB-D, Conector hembra, Rosca de espárrago UNC 4-40, Conexión por soldadura THT, Paso en mm (P): 2.77 mm, Número de polos: 9, $\geq 50 \mu\text{m}$ Ni / $100 \mu\text{m}$ Sn , 500, PBT GF, negro, Tray |
| Código | 2706970000 |
| Tipo | D-SUB F6.3 T09HB 3.2B4 TY BK |
| GTIN (EAN) | 4050118809695 |
| Cantidad | 90 Pieza |
| Embalaje | Tray |
| Estado de entrega | Retirado |
| Disponible hasta | 2024-08-31T00:00:00+02:00 |

Fecha de creación 26.01.2026 07:38:09 MEZ

Versión del catálogo / Dibujos

D-SUB F6.3 T09HB 3.2B4 TY BK

Weidmüller Interface GmbH & Co. KG
 Klingenbergstraße 26
 D-32758 Detmold
 Germany

www.weidmueller.com

Datos técnicos

Homologaciones

Homologaciones



| | |
|----------------------------|------------------------------|
| ROHS | Conformidad |
| UL File Number Search | Sitio web UL |
| Núm. de certificación (UR) | E92202 |

Dimensiones y pesos

| | | | |
|-------------|----------|------------------------|-------------|
| Profundidad | 18.3 mm | Profundidad (pulgadas) | 0.7205 inch |
| Altura | 12.55 mm | Altura (pulgadas) | 0.4941 inch |
| Anchura | 30.81 mm | Anchura (pulgadas) | 1.213 inch |
| Peso neto | 11.11 g | | |

Conformidad medioambiental del producto

| | |
|---|---------------------------------------|
| Estado de cumplimiento de la directiva RoHS | Conforme sin exención |
| REACH SVHC | Sin SVHC por encima del 0,1 % en peso |

Propiedades eléctricas

| | | | |
|---|-----------|-----------------------------|-----------|
| Resistencia a tensiones eléctricas, contacto/contacto | 1000 V AC | Resistencia del aislamiento | ≥ 1000 MΩ |
| Tensión nominal | 250 V | Corriente nominal | 3 A |

Especificación del sistema

| | | | |
|--|--------------------------------------|--|---------------------------------|
| Número de polos | 9 | Longitud del terminal de soldadura (l) | 3.2 mm |
| Montaje sobre placas c.i. | Conexión por soldadura THT | Paso en pulgadas (P) | 0.109 " |
| Material del apantallamiento | Acero | Cierre de página, propiedad | Rosca de espárrago UNC 4-40 |
| Tipo de conexión | Conexión por soldadura | Familia del producto | Datos OMNIMATE - conector SUB-D |
| Paso en mm (P) | 2.77 mm | Ciclos de enchufado | 500 |
| Angulo de salida | 90° | Superficie de apantallado | estañado |
| Procedimiento de soldadura | Soldadura manual, Soldadura por onda | Dimensiones del pin de soldadura | octogonal |
| Tolerancia de posición del terminal de soldadura | ± 0,1 mm | | |

Datos del material

| | | | |
|---|-----------------------|--|------------------------|
| Materiales aislantes | PBT GF | Color | negro |
| Carta de colores (similar) | RAL 9011 | Resistencia del aislamiento | ≥ 1000 MΩ |
| Moisture Level (MSL) | | Grado inflamabilidad según UL 94 | V-0 |
| Material del contacto | Aleación de Cu | Material de contacto | aleación de cobre |
| Superficie de contacto | Oro sobre níquel | Estructura de capas de la conexión por soldadura | ≥ 50 μ" Ni / 100 μ" Sn |
| Estructura de capas del contacto del conector | ≥ 50 μ" Ni / 30 μ" Au | Temperatura de servicio, min. | -55 °C |
| Temperatura de servicio, max. | 105 °C | | |

D-SUB F6.3 T09HB 3.2B4 TY BK

Weidmüller Interface GmbH & Co. KG
Klingenbergstraße 26
D-32758 Detmold
Germany

www.weidmueller.com

Datos técnicos

Embalaje

| | | | |
|-------------|-----------|-----------------|-----------|
| Embalaje | Tray | Longitud de VPE | 305.00 mm |
| Anchura VPE | 202.00 mm | Altura de VPE | 25.00 mm |

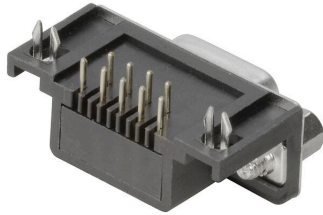
Indicación importante

Notas

Clasificaciones

| | | | |
|-------------|-------------|-------------|-------------|
| ETIM 8.0 | EC002637 | ETIM 9.0 | EC002637 |
| ETIM 10.0 | EC002637 | ECLASS 14.0 | 27-46-02-01 |
| ECLASS 15.0 | 27-46-02-01 | | |

Imagen de producto

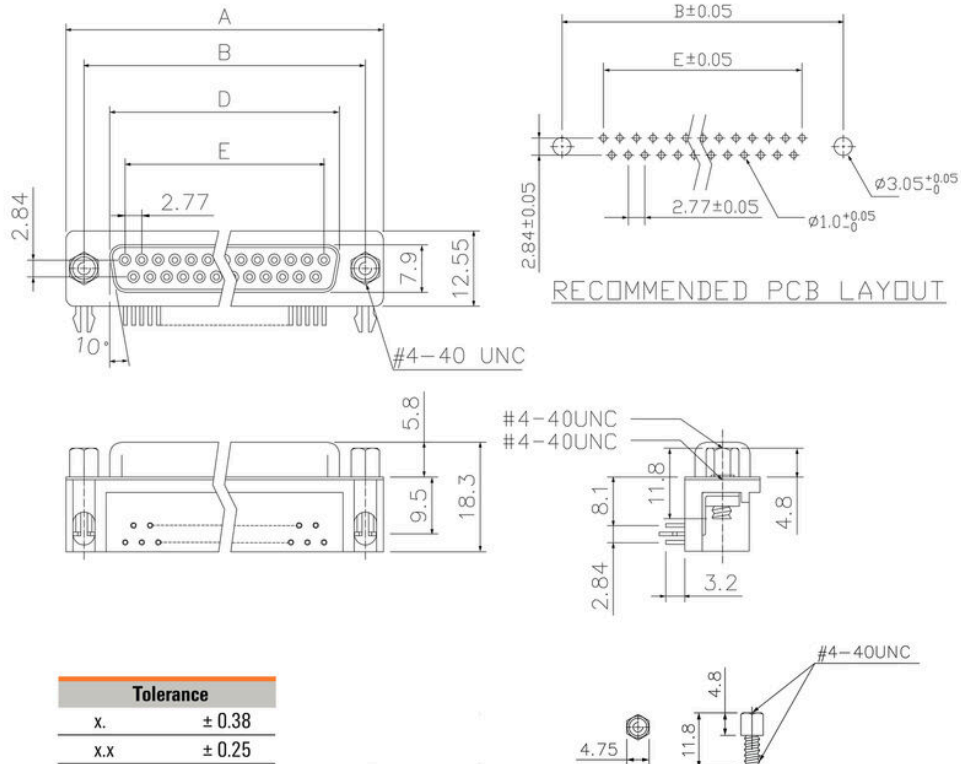


D-SUB F6.3 T09HB 3.2B4 TY BK

Weidmüller Interface GmbH & Co. KG
 Klingenbergstraße 26
 D-32758 Detmold
 Germany

Dibujos

www.weidmueller.com



| Tolerance | |
|-----------|--------|
| x. | ± 0.38 |
| x.X | ± 0.25 |
| x.xx | ± 0.13 |
| DIM | TOL |
| x. | ± 3° |
| x.X | ± 1.0° |
| Angle | TOL |

Dimensions

| No. of poles | A | B | D | E |
|--------------|-------|-------|-------|-------|
| 9 | 30.81 | 24.99 | 16.33 | 11.08 |
| 15 | 39.14 | 33.32 | 24.66 | 19.39 |
| 25 | 53.04 | 47.04 | 38.38 | 33.24 |