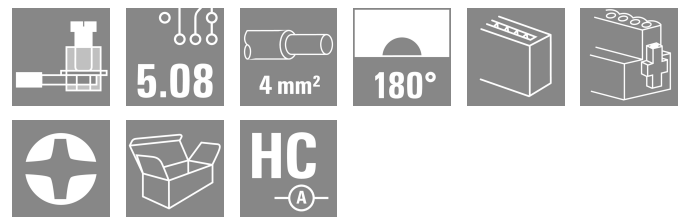


SP-BLZP 5.08 32P CLAMSHELL KIT

Weidmüller Interface GmbH & Co. KG
 Klingenbergstraße 26
 D-32758 Detmold
 Germany

www.weidmuller.com

Imagen de producto



Datos generales para pedido

Versión	Conector para placa c.i., Carcasa protectora, enchufe hembra, 5.08 mm, Número de polos: 32, 180°, Sección de embornado, máx. : 4 mm², Caja
Código	2698620000
Tipo	SP-BLZP 5.08 32P CLAMSHELL KIT
GTIN (EAN)	4050118704457
Cantidad	1 Pieza
Valores característicos del IEC:	400 V / 23 A / 0.2 - 4 mm²
producto	UL: 300 V / 20 A / AWG 26 - AWG 12
Embalaje	Caja

SP-BLZP 5.08 32P CLAMSHELL KIT

Weidmüller Interface GmbH & Co. KG
 Klingenbergstraße 26
 D-32758 Detmold
 Germany

www.weidmueller.com

Datos técnicos

Homologaciones

ROHS Conformidad

Dimensiones y pesos

Profundidad	33.7 mm	Profundidad (pulgadas)	1.3268 inch
Altura	86.3 mm	Altura (pulgadas)	3.3976 inch
Anchura	93.6 mm	Anchura (pulgadas)	3.685 inch
Peso neto	126.72 g		

Conformidad medioambiental del producto

Estado de cumplimiento de la directiva RoHS Conforme sin exención
 REACH SVHC Sin SVHC por encima del 0,1 % en peso

Parámetros del sistema

Familia del producto	OMNIMATE Signal - Serie BL/SL 5.08		
Paso en mm (P)	5.08 mm		
Paso en pulgadas (P)	0.200 "		
Dirección de salida de conductor	180°		
Número de polos	32		
Número de series	2		
Número de filas de polos	2		
Protección contra contacto según DIN VDE 57106	protección de dedos		
Protección contra contacto según DIN VDE 0470	IP 20 insertado / IP 10 no insertado		
Tipo de protección	IP20		
Resistencia de paso	≤5 mΩ		
Codificable	Sí		
Tornillo de apriete	M 2,5		
Punta de destornillador	0,6 x 3,5, PH 1, PZ 1		
Punta de destornillador normativa	DIN 5264, ISO 8764/2-PH, ISO 8764/2-PZ		
Caja para pala de destornillador	T8		
Fuerza de inserción/polo, máx.	10 N		
Fuerza de extracción/polo, máx.	9 N		
Par de apriete	Tipo de par	Conexión de conductor	
	Información de aplicación	Par de apriete	mín. 0.4 Nm
			máx. 0.5 Nm
	Tipo de par	Sujeción lateral	
	Información de aplicación	Par de apriete	mín. 0.2 Nm
			máx. 0.25 Nm
	Tipo de par	Carcasa	
	Información de aplicación	Par de apriete	mín. 0.4 Nm
máx. 0.5 Nm			

Datos del material

Materiales aislantes	PBT	Color	negro
Carta de colores (similar)	RAL 9011	Grupo de materiales aislantes	IIIa
Índice de resistencia al encaminamiento eléctrico (CTI)	≥ 300	Moisture Level (MSL)	
Grado inflamabilidad según UL 94	V-0	Material de contacto	Aleación de Cu

SP-BLZP 5.08 32P CLAMSHELL KIT

Weidmüller Interface GmbH & Co. KG
 Klingenbergstraße 26
 D-32758 Detmold
 Germany

www.weidmueller.com

Datos técnicos

Superficie de contacto	estañado	Estructura de capas del contacto del conector	4...8 µm Sn hot-dip tinned
Temperatura de almacenamiento, min.	-40 °C	Temperatura de almacenamiento, max.	70 °C
Temperatura de servicio, min.	-40 °C	Temperatura de servicio, max.	120 °C

Conductores aptos para conexión

Sección de embornado, mín.	0.13 mm ²
Sección de embornado, máx.	4 mm ²
Rígido, mín. H05(07) V-U	0.2 mm ²
Rígido, máx. H05(07) V-U	4 mm ²
Flexible, mín. H05(07) V-K	0.2 mm ²
Flexible, máx. H05(07) V-K	4 mm ²
con term. tub. con aislamiento DIN 46 228/4,mín.	0.2 mm ²
con term. tub. con aislamiento DIN 46 228/4,máx	2.5 mm ²
con terminal tubular, DIN 46228 pt 1, mín.	0.2 mm ²
con terminal tubular según DIN 46 228/1, máx.	4 mm ²
Calibre macho de conformidad con la norma EN 60999 a x b; ø	2,8 mm x 2,4 mm

Conductor embornable	Sección de conexión del conductor	Tipo	conductor fino	
		nominal	0.5 mm ²	
	Terminal tubular	Longitud de desaislado	nominal	6 mm
		Terminal tubular recomendado	H0.5/6	
		Longitud de desaislado	nominal	8 mm
		Terminal tubular recomendado	H0.5/12 OR	
	Sección de conexión del conductor	Tipo	conductor fino	
		nominal	1 mm ²	
	Terminal tubular	Longitud de desaislado	nominal	6 mm
		Terminal tubular recomendado	H1.0/6	
		Sección de conexión del conductor	Tipo	conductor fino
	Terminal tubular	nominal	1.5 mm ²	
Longitud de desaislado		nominal	7 mm	
Terminal tubular recomendado	H1.5/7			
	Sección de conexión del conductor	Tipo	conductor fino	
nominal		2.5 mm ²		
Terminal tubular	Longitud de desaislado	nominal	7 mm	
	Terminal tubular recomendado	H2.5/7		
	Longitud de desaislado	nominal	10 mm	
	Terminal tubular recomendado	H2.5/15D BL		

Texto de referencia El diámetro exterior de la abrazadera de plástico no debe ser superior al paso (P). La longitud de los terminales tubulares se debe elegir en función del producto y de la tensión nominal.

Datos nominales conformes a IEC

testado según la norma	IEC 60664-1, IEC 61984	Corriente nominal, número de polos mín.23 A (Tu=20 °C)
Corriente nominal, número de polos máx. (Tu=20 °C)	18 A	Corriente nominal, número de polos mín.21 A (Tu=40 °C)

SP-BLZP 5.08 32P CLAMSHELL KIT

Weidmüller Interface GmbH & Co. KG
 Klingenbergstraße 26
 D-32758 Detmold
 Germany

www.weidmueller.com

Datos técnicos

Corriente nominal, número de polos máx. (Tu=40 °C)	16 A	Tensión nominal con categoría de sobretensión/grado de polución II/2	400 V
Tensión nominal con categoría de sobretensión/grado de polución III/2	320 V	Tensión nominal con categoría de sobretensión/grado de polución III/3	250 V
Tensión nominal con categoría de sobretensión/grado de polución II/2	4 kV	Tensión nominal con categoría de sobretensión/grado de polución III/2	4 kV
Sobretensión de choque nominal con categoría de sobretensión/grado de polución III/3	4 kV	Resistencia a corrientes de corta duración	3 x 1s mit 120 A

Datos nominales según CSA

Tensión nominal (Use Group B / CSA)	300 V	Tensión nominal (Use Group C / CSA)	50 V
Tensión nominal (Use group D / CSA)	300 V	Intensidad nominal (Use Group B / CSA)	20 A
Intensidad nominal (Use Group D / CSA)	20 A	Sección de conexión del conductor AWG, mín.	AWG 30
Sección de conexión del conductor AWG, máx.	AWG 12		

Datos nominales según UL 1059

Tensión nominal (Use Group B / UL 1059)	300 V	Tensión nominal (Use Group D / UL 1059)	300 V
Intensidad nominal (Use Group B / UL 1059)	20 A	Intensidad nominal (Use Group D / UL 1059)	10 A
Sección de conexión del conductor AWG, mín.	AWG 26	Sección de conexión del conductor AWG, máx.	AWG 12

Embalaje

Embalaje	Caja	Longitud de VPE	118.00 mm
Anchura VPE	117.00 mm	Altura de VPE	48.00 mm

Indicación importante

Conformidad con IPC	Conformidad: Los productos se diseñan, fabrican y entregan de conformidad con los estándares y normas reconocidas internacionalmente, y cumplen con las características especificadas en la hoja técnica o, según el producto, con las características decorativas de conformidad con la norma IPC-A-610 "Clase 2". Cualquier demanda sobre los productos se puede evaluar bajo solicitud.
Notas	<ul style="list-style-type: none"> • Rated current related to rated cross-section & min. No. of poles. • Wire end ferrule without plastic collar to DIN 46228/1 • Wire end ferrule with plastic collar to DIN 46228/4 • P on drawing = pitch • Rated data refer only to the component itself. Clearance and creepage distances to other components are to be designed in accordance with the relevant application standards. • In accordance with IEC 61984, OMNIMATE-connectors are connectors without breaking capacity (COC). During designated use, connectors are not allowed to be engaged or disengaged when live or under load • Long term storage of the product with average temperature of 50 °C and maximum humidity 70%, 36 months

Clasificaciones

ETIM 8.0	EC002638	ETIM 9.0	EC002638
ETIM 10.0	EC002638	ECLASS 14.0	27-46-02-02
ECLASS 15.0	27-46-02-02		

SP-BLZP 5.08 32P CLAMSHELL KIT

Weidmüller Interface GmbH & Co. KG
 Klingenbergstraße 26
 D-32758 Detmold
 Germany

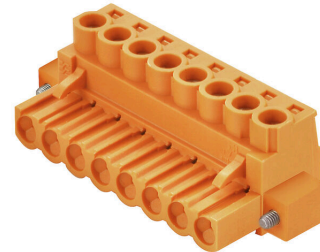
www.weidmueller.com

Dibujos

Imagen de producto

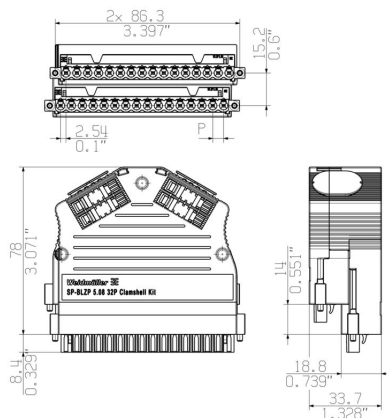


Imagen de producto

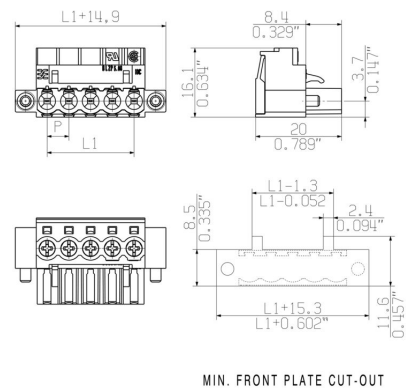


Similar a la ilustración

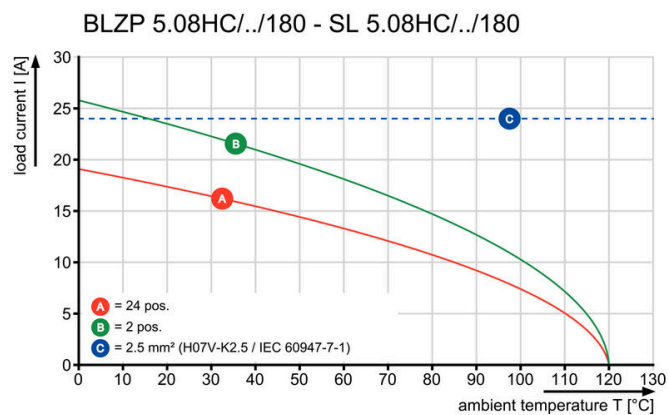
Dibujo acotado



Dimensional drawing



Graph



SP-BLZP 5.08 32P CLAMSHELL KIT

Weidmüller Interface GmbH & Co. KG
Klingenbergstraße 26
D-32758 Detmold
Germany

Dibujos

www.weidmueller.com

Ejemplo de uso

