

USB2.0B T1H 2.8N4 TY BK

Weidmüller Interface GmbH & Co. KG
 Klingenbergstraße 26
 D-32758 Detmold
 Germany

www.weidmuller.com



USB como interfaz de datos fiable para tu dispositivo en uso industrial. Debido a sus numerosas ventajas, los conectores USB son siempre los más utilizados en la industria eléctrica.

La amplia gama de componentes USB-A, -B - C y -Micro permite diseñar dispositivos preparados para el futuro con velocidades de hasta 10 Gbit/s. Nuestros conectores USB PCB admiten los robustos estándares USB 2.0, 3.0 y 3.1 para una transferencia de datos rápida y sencilla. Los conectores individuales cumplen los requisitos de gran durabilidad y ofrecen una conectividad fiable.

- Hasta 10,000 ciclos de conexión
- Procedimientos de soldadura THT, THD o SMD
- Disponible con diseño de 180° (vertical/de pie) o 90° (horizontal)
- Embalaje en bandeja (TY) o rollo (embalaje en cinta, RL)
- Capa de oro reforzada para protección mejorada contra la corrosión
- Los conectores USB 3.1 admiten velocidades de transmisión de datos de 10 Gbit/s para una transferencia de datos rápida
- Los conectores USB-C permiten una conexión sin errores gracias a su diseño simétrico
- Funcionamiento robusto Plug & Play: conectar y desconectar sin apagar ni reiniciar el sistema

Datos generales para pedido

Versión	Datos OMNIMATE - jack USB. Conector para placa c.i., USB 2.0, Tipo B, 480 Mbps, Conexión por soldadura THT, 90°, Ciclos de enchufado: ≥ 1500, Número de polos: 4, PBT, Oro sobre níquel, Bandeja (conjunto manual)
Código	2698610000
Tipo	USB2.0B T1H 2.8N4 TY BK
GTIN (EAN)	4050118740912
Cantidad	100 Pieza
Embalaje	Bandeja (conjunto manual)
Estado de entrega	Este artículo no estará disponible en el futuro.
Disponible hasta	2025-11-01T00:00:00+01:00

USB2.0B T1H 2.8N4 TY BK

Weidmüller Interface GmbH & Co. KG

Klingenbergstraße 26
D-32758 Detmold
Germany

www.weidmueller.com

Datos técnicos

Homologaciones

ROHS Conformidad

Dimensiones y pesos

Profundidad	16 mm	Profundidad (pulgadas)	0.6299 inch
Altura	11.05 mm	Altura (pulgadas)	0.435 inch
Anchura	12.04 mm	Anchura (pulgadas)	0.474 inch
Peso neto	3.59 g		

Conformidad medioambiental del producto

Estado de cumplimiento de la directiva RoHS Conforme
REACH SVHC Sin SVHC por encima del 0,1 % en peso

Propiedades eléctricas

Resistencia a tensiones eléctricas, contacto/contacto 500 V AC Resistencia del aislamiento $\geq 1000 \text{ M}\Omega$
Tensión nominal 30 V

Especificación del sistema

Número de polos	4	LED	No
Longitud del terminal de soldadura (l)	2.84 mm	Montaje sobre placas c.i.	Conexión por soldadura THT
Paso en pulgadas (P)	0.098 "	Material del apantallamiento	Latón
Apantallamiento	Sí	Cierre de página, propiedad	Brida para soldar
Fuerza de inserción/polo, máx.	35 N	Velocidad de transmisión	480 Mbps
Número de terminales de soldadura por polo	1	Tipo de conexión	Conexión por soldadura
Familia del producto	Datos OMNIMATE - jack USB	Paso en mm (P)	2.50 mm
Tipo de protección	IP20	Ciclos de enchufado	≥ 1500
Angulo de salida	90°	Superficie de apantallado	niquelado
Categoría de rendimiento	480 Mbps	Procedimiento de soldadura	Soldadura manual, Soldadura por onda
Fuerza de extracción/polo, mín.	10.00 N	Dimensiones del pin de soldadura	octogonal
Tolerancia de posición del terminal de soldadura	$\pm 0,1 \text{ mm}$		

Datos del material

Materiales aislantes	PBT	Color	negro
Carta de colores (similar)	RAL 9011	Resistencia del aislamiento	$\geq 1000 \text{ M}\Omega$
Moisture Level (MSL)		Grado inflamabilidad según UL 94	V-0
Material del contacto	aleación de cobre	Material de contacto	Aleación de Cu
Superficie de contacto	Oro sobre níquel	Temperatura de almacenamiento, min.	-40 °C
Temperatura de almacenamiento, max.	70 °C	Temperatura de servicio, min.	-40 °C
Temperatura de servicio, max.	60 °C		

Embalaje

Embalaje	Bandeja (conjunto manual)	Longitud de VPE	270.00 mm
Anchura VPE	221.00 mm	Altura de VPE	20.00 mm

USB2.0B T1H 2.8N4 TY BK

Weidmüller Interface GmbH & Co. KG
Klingenbergstraße 26
D-32758 Detmold
Germany

www.weidmueller.com

Datos técnicos

Indicación importante

Notas

Clasificaciones

ETIM 8.0	EC002637	ETIM 9.0	EC002637
ETIM 10.0	EC002637	ECLASS 14.0	27-46-02-01
ECLASS 15.0	27-46-02-01		

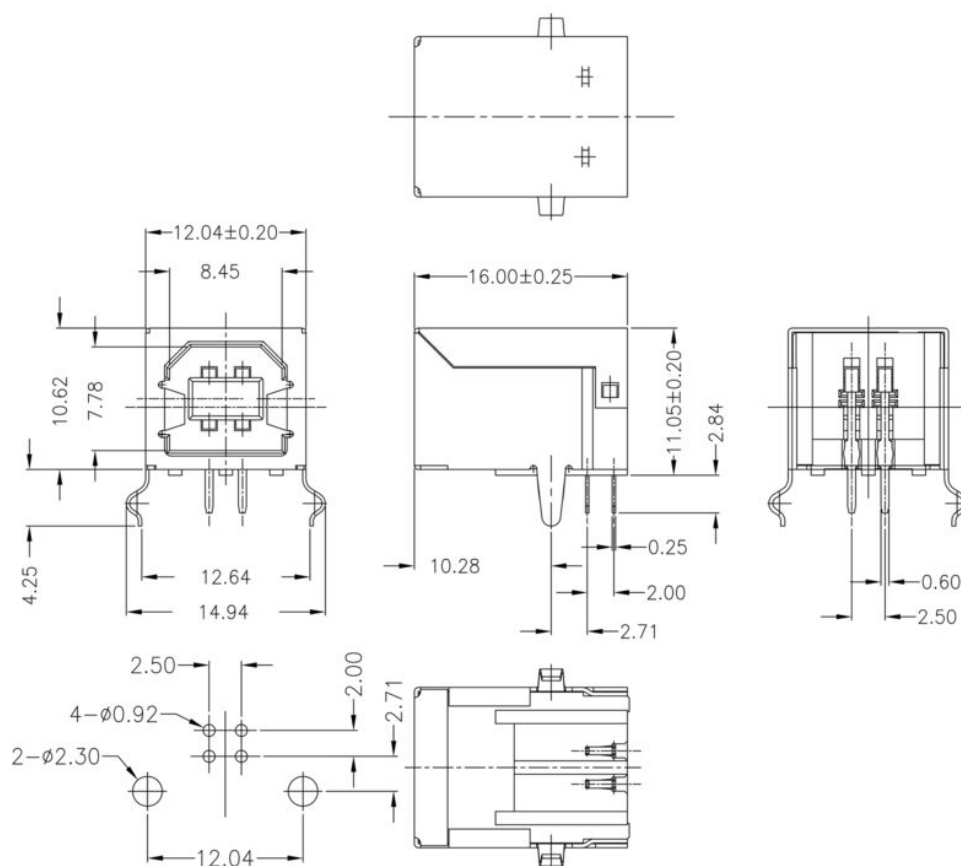


USB2.0B T1H 2.8N4 TY BK

Weidmüller Interface GmbH & Co. KG
Klingenbergstraße 26
D-32758 Detmold
Germany

Dibujos

www.weidmueller.com



USB2.0B T1H 2.8N4 TY BK

Weidmüller Interface GmbH & Co. KG
 Klängenbergstraße 26
 D-32758 Detmold
 Germany

Dibujos

www.weidmueller.com

Leyenda

Code	Description	Options	Meaning
USB	USB3.0A R1V 3.0N4 TY BL		
3.0A	Colour / Special Option	BL BK WH SO	blue (plastic) black (plastic) white (plastic) customized product
R	Packaging	TY RL TU	Tray in box (manual assembly) Tape on Reel (automated assembly) Tube
1	Contact surface thickness	4	1 = 3µ", 2 = 6µ", 3 = 15µ", 4 = 30µ", 5 = 50µ"
V	Solder Pin length	N 3.2 1.6 D	no use 3.2 mm 1.6 mm SMD
3.0	Direction	H U V	Horizontal (90°, side entry) Horizontal, Upright 90° Vertical (180°, top entry)
N	Number of Ports	1 21; 41; ...	1 Port multi ports about each other, Multilevel
4	Assembly on PCB	R S T	Through Hole Reflow - THR Soldering process: Wave or Reflow soldering Surface Mount Technology - SMT Soldering process: Reflow soldering Through Hole Technology - THT Soldering process: Wave
TY	Type / Performance	2.0A 3.0A	USB 2.0 Type A USB 3.0 Type A
BL			