

KTB MH 456220 S4E1

Weidmüller Interface GmbH & Co. KG
Klingenbergstraße 26
D-32758 Detmold
Germany

www.weidmueller.com



La serie de cajas Klippon® TB ofrece un excelente rendimiento incluso en las condiciones ambientales más exigentes. Además, cumple los estrictos requerimientos establecidos para las zonas con riesgo de explosión, especialmente en la industria de procesos y de producción de energía. La gama de cajas Klippon® TB MH ofrece aún más mejoras a una gama de productos de reconocida eficacia y liderazgo en el mercado.

La gama de cajas Klippon® TB MH ofrece las ventajas siguientes:

- Disponibilidad en 15 tamaños y 3 profundidades estándar
- Disponibilidad de hasta 1 placa para entrada de cables
- Protección de la junta contra la compresión
- Lengüeta de cierre totalmente extraíble
- Cierre de la tapa fuera del área de la junta
- Rendimiento térmico mejorado
- Protección IP66/IP67
- Tapa totalmente extraíble sin necesidad de herramientas
- Espárrago de tierra en la tapa y la base de la caja
- Pies de montaje soldados
- Homologaciones internacionales

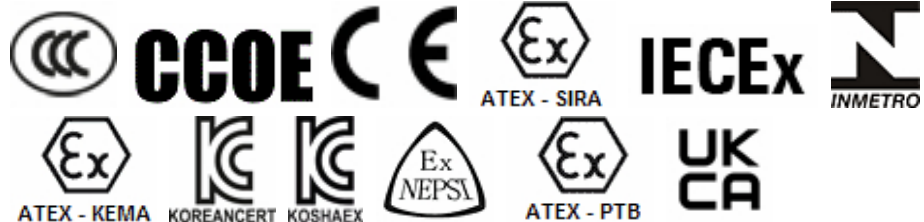
Datos generales para pedido

Versión	Klippon TB MH (Terminal Box - Multi Hinge), Carcasa vacía, Carcasa de acero inoxidable, Altura: 450 mm, Anchura: 620 mm, Profundidad: 200 mm, Placas de bridas: inferior, Material básico: Acero inoxidable 1.4404 (316L), pulido electrolítico, plata
Código	2698070000
Tipo	KTB MH 456220 S4E1
GTIN (EAN)	4064675030287
Cantidad	1 Pieza

Datos técnicos

Homologaciones

Homologaciones



ROHS Conformidad

Dimensiones y pesos

Profundidad	200 mm	Profundidad (pulgadas)	7.874 inch
Altura	450 mm	Altura (pulgadas)	17.7165 inch
Anchura	620 mm	Anchura (pulgadas)	24.4094 inch
Medida de fijación, altura	476 mm	Medida de fijación, anchura	450 mm
Peso neto	13800 g		

Temperaturas

Temperatura de servicio	-60 °C... 135 °C	Nota: temperatura ambiente (servicio)	Si se usa en rangos de temperatura iguales o superiores a 105 °C se restringe la protección a IP66.
-------------------------	------------------	---------------------------------------	-----------------------------------------------------------------------------------------------------

Conformidad medioambiental del producto

Estado de cumplimiento de la directiva RoHS	Conforme con exención
Exención RoHS (si procede/conocida)	6c
REACH SVHC	Lead 7439-92-1
SCIP	8d5fcdfe-c58e-44e1-a6b4-74d2bbccc9dd

Conexión a tierra Bases y capotas

Tierra, caja, interna	Pernos de tierra M6 soldados a la tapa y la carcasa
-----------------------	-----------------------------------------------------

Datos generales

Espesor de la tapa	1.5 mm	Espesor de la base	3 mm
Espesor de la carcasa	1.5 mm	Temperatura de servicio, max.	135 °C
Temperatura de servicio, min.	-60 °C	Fijación de la tapa	4 bisagras y tornillos de cabeza hexagonal M6 SW10
Normas	DIN EN 62208 - Carcasa vacía estándar, DIN EN 61373 Class 1B**, DIN EN 15085-2, EN 60079-0, EN 60079-7, EN 60079-31, IEC 60079-0, IEC 60079-7, IEC 60079-31	Superficie	pulido electrolítico

KTB MH 456220 S4E1

Weidmüller Interface GmbH & Co. KG

Klingenbergstraße 26
D-32758 Detmold
Germany

www.weidmueller.com

Datos técnicos

Resistente a los golpes	7 J versión ATEX, Versión estándar 10 J	calibre de llave	10 mm
Tipo de protección	IP66, IP67	Material básico	Acero inoxidable 1.4404 (316L)
Material de la junta	Silicona	Par de apriete para tornillos de la tapa	2.5 Nm
Fijación de montaje	4,6 ó 9 tornillos M6 para rosca interior	Fijación de caja	4 soportes de montaje soldados con orificios de 11 mm (2 soportes ranurados y 2 soportes transversales)
Nota: Tipo de protección	Si se utilizan en rangos de temperaturas superiores a 105 °C, la protección IP se limita a IP 66.	Montaje de la placa de brida	Tornillos de cabeza hexagonal M6 SW10
Tipo de protección (UL)	Type 3, Type 4X, Type 12	Número de tornillos de cierre	8
Placas de bridas	inferior	Dimensiones caja	770 x 630 x 290
Abertura de acceso - ancho	567 mm	Ángulo de apertura de la tapa	130.00 °
Dimensiones totales	463 x 652 x 215	Placa de fijación	Sí
Carga máx.	112 kg	Abertura de acceso - altura	391 mm
Posición espárrago de tierra	Lado de la caja C	Campos de aplicación:	Entornos potencialmente explosivos, Industria de procesos, Industria del petróleo y del gas, Industria química, Offshore, Onshore

Montaje horizontal

Number of DIN rails and terminals (10 mm ² , horizontal)	2x53	WDU 16 / ZDU 16	2x44
WDU 2,5 / ZDU 2,5 / IDU 2,5	3x105	WDU 35 / ZDU 35	1x33
WDU 4 / ZDU 4	3x88	WDU 6 / ZDU 6	3x66

Montaje vertical

WDU 10 / ZDU 10	4x36	WDU 16 / ZDU 16	3x30
WDU 2,5 / ZDU 2,5 / IDU 2,5	5x71	WDU 35 / ZDU 35	2x22
WDU 4 / ZDU 4	5x59	WDU 6 / ZDU 6	4x45

Números de certificación de cajas

Núm. de declaración de conformidad (DoC LVD)	DE PS261X 160412 001ISS03	Núm. de certificación de conformidad (AoC)	DE PS261X 160309 001ISS06
N.º de certificación de carcasa vacía (ECAS)	21-09-25241/ E21-09-053807	Núm. de certificación caja terminal (KOSHA)	16-AV4BO-0245X
Núm. de certificación de caja vacía (INMETRO)	LMP 21.0016U	Núm. de certificación caja terminal (NEPSI)	GYJ14.1309
Núm. de certificación de caja vacía (NEPSI)	GYJ14.1308U	Núm. de certificación caja terminal (AEx)	E223792
Núm. de certificación (CCOE)	P461058_1	Núm. de certificación caja terminal (ATEX)	IBExU14ATEX1050
Núm. de certificación de caja vacía (ATEX)	IBExU14ATEX1028 U	Núm. de certificación caja terminal (INMETRO)	LMP 21.0017
Núm. de certificación (INMETRO)	IEX17.0021	Núm. de certificación caja terminal (IECEX)	IECEXIBE14.0013
Núm. de certificación de caja vacía (IECEX)	IECEX IBE 14.0004U	Núm. de certificación (IECEX)	IECEXPTB11.0071
Núm. de certificación (ATEX)	PTB11ATEX2019	Condiciones de aprobación	ATEX, CCoE, DNV, IECEX, INMETRO, KC, NEPSI, CCC, UL AEx Class Div., UL AEx Class Zone, cULus

Datos técnicos

Prensaestopas

M63	4	M75	3
M12	63	M50	4
M16	42	M32	12
M25	23	M20	27
M40	10		

Prensaestopas a la derecha

M25	23	M63	4
M75	3	M16	42
M40	10	M50	4
M32	12	M20	27
M12	63		

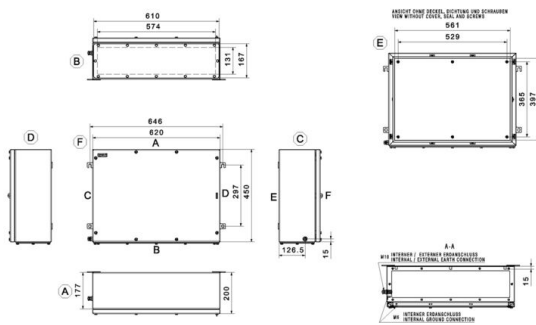
Prensaestopas arriba y abajo

M20	36	M12	80
M63	5	M40	14
M32	17	M25	30
M50	6	M75	4
M16	54		

Clasificaciones

ETIM 8.0	EC002503	ETIM 9.0	EC002503
ETIM 10.0	EC002503	ECLASS 14.0	27-18-05-02
ECLASS 15.0	27-18-05-02		

Dibujo acotado



Soporte de etiqueta de tipo



Integrar, ampliar y personalizar:

El complemento adecuado para cualquier tipo de aplicación

La gama universal de accesorios de la nueva serie de cajas Klippon® TB permite una adaptación sencilla de las cajas a los requisitos específicos de cada aplicación.

Soporte de la placa de características

Para colocar de forma visible las placas de características necesarias y otras adicionales se dispone de soportes en diferentes variantes.

Datos generales para pedido

Tipo	TPSDHA KTB 100X25 S2 2R	Versión
Código	1257640000	Klippon TB (Terminal Box), Soporte de la placa de características,
GTIN (EAN)	4050118070354	remachado, Altura: 25 mm, Anchura: 141 mm, Profundidad: 16.5
Cantidad	1 ST	mm, Material básico: Acero inoxidable 1.4301, Acero inoxidable
		1.4301 (304), pulido de espejo, plata
Tipo	TPSDHA KTB 130X50 S2 R	Versión
Código	1283450000	Klippon TB (Terminal Box), Soporte de la placa de características,
GTIN (EAN)	4050118073621	remachado, Altura: 50 mm, Anchura: 171 mm, Profundidad: 16.5
Cantidad	1 ST	mm, Material básico: Acero inoxidable 1.4301, Acero inoxidable
		1.4301 (304), pulido de espejo, plata
Tipo	TPSDHA KTB 70X70M3 S2 R	Versión
Código	1279320000	Klippon TB (Terminal Box), Soporte de la placa de características,
GTIN (EAN)	4050118070101	remachado, Altura: 70 mm, Anchura: 70 mm, Profundidad: 20 mm,
Cantidad	1 ST	Material básico: Acero inoxidable 1.4301, Acero inoxidable 1.4301
		(304), pulido de espejo, plata

KTB MH 456220 S4E1

Weidmüller Interface GmbH & Co. KG
 Klingenbergstraße 26
 D-32758 Detmold
 Germany

www.weidmueller.com

Accesorios

Material para el montaje



Integrar, ampliar y personalizar: el complemento adecuado para cualquier aplicación

La gama de accesorios totalmente estructurada de la nueva serie de cajas Klippon® TB te permite adaptarlas fácilmente a los requerimientos específicos de cada aplicación.

Juegos de material de sujeción

Los juegos de material de sujeción sirven para instalar de forma rápida y sencilla los soportes de placas de características, los soportes de documentos y las cubiertas contra la lluvia.

El juego de sujeción para etiquetas SD se requiere para instalar una placa de identificación o características de plástico (Trafolyte). Con ayuda de este juego podrás montar la placa de identificación o características directamente en la tapa de la caja. El juego de sujeción para etiquetas ha sido concebido especialmente para esta aplicación. Solo si se utiliza este juego de sujeción, se garantiza que no se producirán fugas en la carcasa ni daños en la etiqueta.

El juego de sujeción universal TPSD ha sido concebido para instalar de manera rápida y segura, por ejemplo, soportes para placas de características, cubiertas contra la lluvia o soportes para documentos. Usando este juego de sujeción se reduce al mínimo, e incluso elimina, el riesgo de fugas.

Datos generales para pedido

Tipo	SD FIXING SET	Versión
Código	1285200000	Klippon TB (Terminal Box), Juego de soportes de sujeción de placa
GTIN (EAN)	4050118075472	de identificación, Altura: 12 mm, Anchura: 12 mm, Profundidad: 16.4
Cantidad	1 ST	mm, Material básico: Acero inoxidable, no probado, plata
Tipo	TPSD FIXING SET KTB	Versión
Código	1252190000	Klippon TB (Terminal Box), Juego de sujeciones para placa, Material
GTIN (EAN)	4050118043969	básico: Acero inoxidable, no probado, plata
Cantidad	1 ST	

Espárrago de tierra



Integrar, ampliar y personalizar:

El complemento adecuado para cualquier tipo de aplicación

La gama universal de accesorios de la nueva serie de cajas Klippon® TB permite una adaptación sencilla de las cajas a los requisitos específicos de cada aplicación.

Espárragos de tierra

Espárragos de tierra para sustituir como módulo completo, en las dos variantes latón y acero inoxidable.

Datos generales para pedido

Tipo	PEBZ M10 KTB BR SET	Versión
Código	1192680000	Klippon TB (Terminal Box), Espárrago de tierra, otros, Altura: 21 mm,
GTIN (EAN)	4032248974641	Anchura: 21 mm, Profundidad: 48.7 mm, Material básico: Latón, no
Cantidad	1 ST	probado, plata

KTB MH 456220 S4E1

Weidmüller Interface GmbH & Co. KG
 Klingenbergstraße 26
 D-32758 Detmold
 Germany

www.weidmueller.com

Accesorios

Tipo	PEBZ M10 KTB S4 SET	Versión
Código	1192690000	Klippon TB (Terminal Box), Espárrago de tierra, otros, Altura: 21 mm,
GTIN (EAN)	4032248974658	Anchura: 21 mm, Profundidad: 48.7 mm, Material básico: Acero
Cantidad	1 ST	inoxidable 1.4404 (316L), no probado, plata

SopORTE para documentos



Integrar, ampliar y personalizar: el complemento adecuado para cualquier aplicación

La gama de accesorios totalmente estructurada de la nueva serie de cajas Klippon® TB te permite adaptarlas fácilmente a los requerimientos específicos de cada aplicación.

Soportes para documentos

Soportes para documentos para almacenar correctamente los documentos en la caja.

Datos generales para pedido

Tipo	DOHA KTB A6 S2 R	Versión
Código	1252780000	Klippon TB (Terminal Box), Soporte para documentos, remachado,
GTIN (EAN)	4050118045512	Altura: 110 mm, Anchura: 130 mm, Profundidad: 20 mm, Material
Cantidad	1 ST	básico: Acero inoxidable 1.4301, Acero inoxidable 1.4301 (304), pulido de espejo, plata
Tipo	DOHA KTB A5 S2 R	Versión
Código	1252750000	Klippon TB (Terminal Box), Soporte para documentos, remachado,
GTIN (EAN)	4050118045390	Altura: 150 mm, Anchura: 180 mm, Profundidad: 20 mm, Material
Cantidad	1 ST	básico: Acero inoxidable 1.4301, Acero inoxidable 1.4301 (304), pulido de espejo, plata
Tipo	DOHA KTB A4 S2 R	Versión
Código	1252730000	Klippon TB (Terminal Box), Soporte para documentos, remachado,
GTIN (EAN)	4050118045383	Altura: 200 mm, Anchura: 240 mm, Profundidad: 20 mm, Material
Cantidad	1 ST	básico: Acero inoxidable 1.4301, Acero inoxidable 1.4301 (304), pulido de espejo, plata

Placas de montaje



Placas de montaje con y sin patrón de taladrado, para la instalación longitudinal y transversal de carriles de montaje DIN o componentes directamente en la placa de montaje.

Datos generales para pedido

Tipo	GFSC M5X10 TX20 SET	Versión
Código	1274150000	Klippon EB (Essential Box), Tornillo de sujeción, Altura: 13.3 mm,
GTIN (EAN)	4050118063820	Anchura: 8.5 mm, Profundidad: 8.5 mm, Material básico: Acero,
Cantidad	1 ST	cincado, chapado en zinc galvanizado y pasivado, plata

KTB MH 456220 S4E1

Weidmüller Interface GmbH & Co. KG
 Klingenbergstraße 26
 D-32758 Detmold
 Germany

www.weidmueller.com

Accesorios

450 x 620 mm



Integrar, ampliar y personalizar:

El complemento adecuado para cualquier tipo de aplicación

La gama universal de accesorios de la nueva serie de cajas Klippon® TB permite una adaptación sencilla de las cajas a los requisitos específicos de cada aplicación.

Placas de montaje

Placas de montaje con y sin plantilla de taladros, para la fijación longitudinal y transversal de carriles o componentes directamente en la placa de montaje.

Datos generales para pedido

Tipo	KTB MOPL 4562 MSZN	Versión
Código	2716100000	Klippon TB (Terminal Box), Placa de montaje, Altura: 395 mm,
GTIN (EAN)	4064675047483	Anchura: 559 mm, Profundidad: 12 mm, Material básico: Chapa de
Cantidad	1 ST	acero, cincado, plata
Tipo	KTB MOPL 4562 MSZN H	Versión
Código	2716110000	Klippon TB (Terminal Box), Placa de montaje, prepunzonado, Altura:
GTIN (EAN)	4064675047490	395 mm, Anchura: 559 mm, Profundidad: 12 mm, Material básico:
Cantidad	1 ST	Chapa de acero, cincado, plata

Material para el montaje



Integrar, ampliar y personalizar: el complemento adecuado para cualquier aplicación

La gama de accesorios totalmente estructurada de la nueva serie de cajas Klippon® TB te permite adaptarlas fácilmente a los requerimientos específicos de cada aplicación.

Juegos de material de sujeción

Los juegos de material de sujeción sirven para instalar de forma rápida y sencilla los soportes de placas de características, los soportes de documentos y las cubiertas contra la lluvia.

El juego de sujeción para etiquetas SD se requiere para instalar una placa de identificación o características de plástico (Trafolyte). Con ayuda de este juego podrás montar la placa de identificación o características directamente en la tapa de la caja. El juego de sujeción para etiquetas ha sido concebido especialmente para esta aplicación. Solo si se utiliza este juego de sujeción, se garantiza que no se producirán fugas en la carcasa ni daños en la etiqueta.

El juego de sujeción universal TPSD ha sido concebido para instalar de manera rápida y segura, por ejemplo, soportes para placas de características, cubiertas contra la lluvia o soportes para documentos. Usando este juego de sujeción se reduce al mínimo, e incluso elimina, el riesgo de fugas.

KTB MH 456220 S4E1

Weidmüller Interface GmbH & Co. KG
Klingenbergstraße 26
D-32758 Detmold
Germany

www.weidmueller.com

Accesorios

Datos generales para pedido

Tipo	FKSC M6X8 D9/SW3	Versión	
Código	064260000	Klippon TB (Terminal Box), Tornillo de sujeción, Material básico: Acero	
GTIN (EAN)	4008190058258		
Cantidad	50 ST		