

TFIS 24-240VUC 1CO OFFC

Weidmüller Interface GmbH & Co. KG
 Klingenbergstraße 26
 D-32758 Detmold
 Germany

www.weidmuller.com

Imagen de producto



Relés de temporización compactos para la automatización de edificios y fábricas

Nuestros relés TFIS constan de cinco dispositivos diferentes que cubren las aplicaciones más importantes en la automatización de edificios y fábricas. Cuatro de ellos realizan funciones individuales: generador de reloj (pausa e inicio de impulso), interruptor estrella-triángulo, retardo de conexión y retardo de desconexión con entrada de control. También hay una versión multifuncional con siete funciones de temporización diferentes. Las funciones de temporización y los intervalos de tiempo se pueden configurar fácilmente con un interruptor giratorio instalado en la parte delantera. Todos los dispositivos cumplen las normas internacionales de conformidad con EN 61812 y cuentan con la homologación UL para el mercado norteamericano.

- Disponible en un diseño de instalación y diseño industrial compacto
- Configuración sencilla mediante potenciómetros de ajuste y LED de estado
- Cumplimiento de las normas internacionales de conformidad con EN 61812
- Homologación UL para el mercado norteamericano

Datos generales para pedido

Versión	TFI-SERIES, Relé de temporización de retardo de desconexión, con entrada de control independiente, Número de contactos: 1, Contacto conmutado, AgNi, Tensión de mando nominal: 24...240 V UC -15 % / +10 %, Intensidad permanente: 8 A, Conexión brida-tornillo
Código	2697290000
Tipo	TFIS 24-240VUC 1CO OFFC
GTIN (EAN)	4050118706055
Cantidad	1 Pieza

Datos técnicos

Homologaciones

Homologaciones



ROHS Conformidad

UL File Number Search [Sitio web UL](#)

N.º de certificado (cULus) E360862

Dimensiones y pesos

Profundidad	60 mm	Profundidad (pulgadas)	2.3622 inch
Altura	87 mm	Altura (pulgadas)	3.4252 inch
Anchura	17.5 mm	Anchura (pulgadas)	0.689 inch
Peso neto	71 g		

Temperaturas

Temperatura de almacenamiento	-25 °C...70 °C	Temperatura ambiente	-25 °C...55 °C
Temperatura de servicio		Humedad	15...85 % de humedad relativa, sin condensación

Conformidad medioambiental del producto

Estado de cumplimiento de la directiva RoHS Conforme sin exención

REACH SVHC Sin SVHC por encima del 0,1 % en peso

Lado de mando

Tensión de mando nominal	24...240 V UC -15 % / +10 %	Potencia nominal	4 VA, 1,5 W
Indicador de estado	LED green (U/t): flashes when time runs, lights permanently with supply voltage applied, LED yellow (R): relay closed	Rangos de tiempo	0.05 s - 1 s, 0.5 s - 10 s, 3 s - 60 s, 30 s - 10 min, 3 min - 1 h, 30 min - 10 h, 5 h - 100 h
Exactitud de ajuste	5 %	Tiempo de ajuste retorno máx. en la interrupción de tensión	100 ms
Precisión básica	±6% (del valor final de la escala, para el rango de tiempo 0,05 s - 1 s), ±1% (del valor final de la escala, para todos los demás rangos de tiempo)	Duración mín. del impulso	100 ms
Exactitud de repetición	<0,5 % or ±5 ms		

Lado de carga

Tensión nominal de conexión	250 V AC	Intensidad permanente	8 A
Tensión de conex. AC, max.	250 V	Tensión de conex. DC, max.	30 V
Potencia de conmutación AC (óhmica), máx.	2000 VA	Potencia de conmutación DC (óhmica), máx.	240 W
Tipo de contacto	1 CO contact (AgNi)	Vida útil eléctrica de la bobina DC	2x105 Conmutaciones (1000 VA, carga en ohmios)
Vida útil mecánica	20 x 106 conmutaciones	Potencia de conexión mínima	10 mA @ 12 V, 100 mA @ 5 V

TFIS 24-240VUC 1CO OFFC

Weidmüller Interface GmbH & Co. KG
Klingenbergstraße 26
D-32758 Detmold
Germany

www.weidmueller.com

Datos técnicos

Datos generales

Diseño	Cajas de instalación; 1 TE		
Apto para montaje frontal	No		
Versión	con entrada de control independiente		
Carril de montaje	TS 35		
Pulsador de prueba disponible	No		
Indicador de posición del interruptor mecánico	No		
Color	negro		
Grado inflamabilidad según UL 94	V-0		
Componente de índice de inflamabilidad UL94	Componente	Caja	
	Índice de inflamabilidad UL94	V-0	
Resistance to vibration EN 61812-1	10 Hz...60 Hz: 0.15 mm, 60 Hz...150 Hz: 2 g		

Coordinación de aislamiento

Tensión nominal	300 V	Grado de polución	2
Categoría de sobretensión	III	Distancia de fuga y aire Entrada/Salida	≥ 3 mm
Resistencia a tensiones eléctricas, E/S	1.6 kV	Sobretensión de choque fijo	4 kV
Tipo de protección	IP20		

Información adicional sobre homologaciones/normas

N.º de certificado (cULus)	E360862
----------------------------	---------

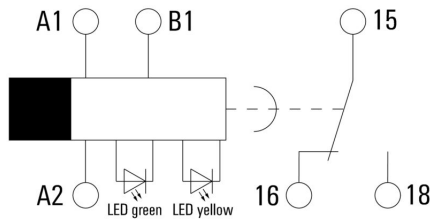
Datos de conexión

Técnica de conexión de conductores	Conexión brida-tornillo	Longitud de desaislado, conexión nominal	8 mm
Par de apriete, max.	1 Nm	Sección de embornado, conexión nominal	2.5 mm ²
Sección de embornado, mín.	0.5 mm ²	Sección de embornado, máx.	4 mm ²
Sección de conexión del conductor AWG, mín.	AWG 20	Sección de conexión del conductor AWG, máx.	AWG 12
Sección de conexión del conductor, rígido, mín.	0.5 mm ²	Sección de conexión del conductor, rígido, max.	4 mm ²
Sección de conexión del conductor, flexible, mín.	0.5 mm ²	Sección de conexión del conductor, flexible, max.	4 mm ²
Sección del conductor, flexible con terminales tubulares DIN 46228/4, mín.	0.5 mm ²	Sección del conductor, flexible con terminales tubulares DIN 46228/4, máx.	2.5 mm ²
Sección de conexión del conductor, flexible, term. tub. (DIN 46228-1), mín.	0.5 mm ²	Sección de conexión del conductor, flexible, term. tub. (DIN 46228-1), max.	2.5 mm ²
Sección de conexión del conductor, flexible, 2 conductores embornables, mín.	0.5 mm ²	Sección de conexión del conductor, flexible, 2 conductores embornables, max.	2.5 mm ²
Dimens. caña destornillador	gr. PZ1		

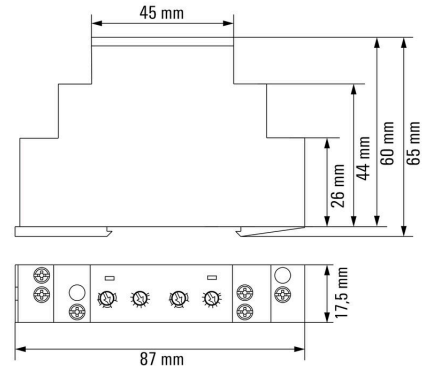
Clasificaciones

ETIM 8.0	EC001439	ETIM 9.0	EC001439
ETIM 10.0	EC001439	ECLASS 14.0	27-37-16-05
ECLASS 15.0	27-37-16-05		

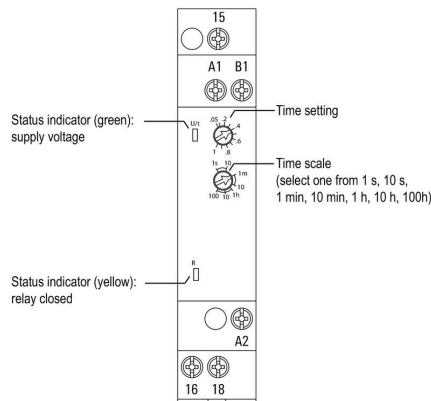
Esquema de conexiones



Dimensional drawing



Miscellaneous

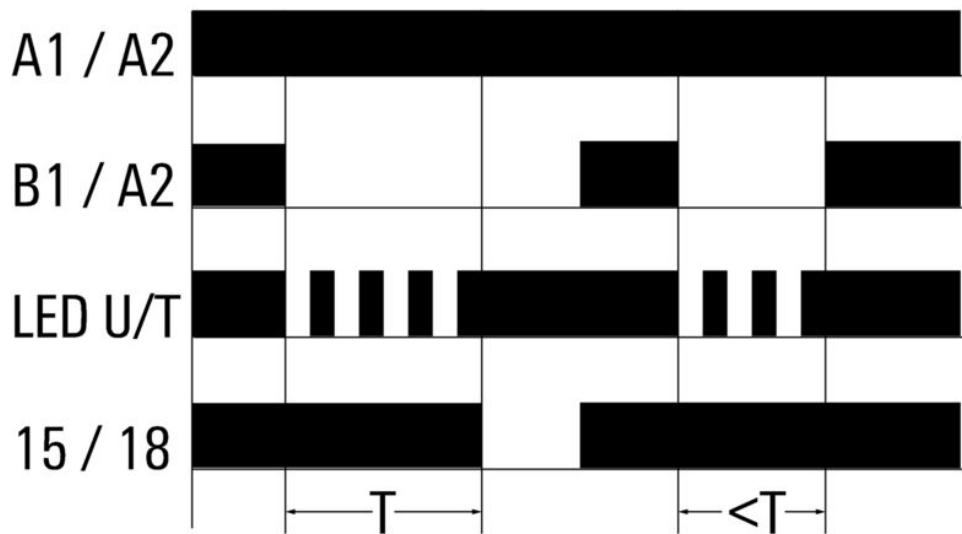


Dibujo detallado

Graph

R

off-delay with control input



Funciones de tiempo

Type codes



Otros

TFIS 24-240VUC 1CO OFFC

Weidmüller Interface GmbH & Co. KG
Klingenbergstraße 26
D-32758 Detmold
Germany

www.weidmueller.com

Accesorios

Destornillador para tornillos de estrella tipo Posidriv



Destornillador para tornillos de estrella, Tipo Pozidriv SDK PZ DIN 5262, ISO 8764/2-PZ, accionamiento según ISO 8764-PZ, punta cromo superior, mango blando SoftFinish

Datos generales para pedido

Tipo	SDK PZ1 X 80	Versión	
Código	2749440000	Destornillador, Anchura de caña (B): 14.5 mm, 80 mm, Solidez de caña (A): 1	
GTIN (EAN)	4050118895667		
Cantidad	1 ST		

Destornillador de estrella, tipo Pozidrive



Destornillador para tornillos de estrella con aislamiento VDE, tipo Pozidriv, SDIK PZ DIN 7438, ISO 8764/2-PZ, accionamiento según ISO 8764-PZ, mango blando SoftFinish

Datos generales para pedido

Tipo	SDIK PZ1 X 80	Versión	
Código	2749920000	Destornillador, Anchura de caña (B): 1 mm, 80 mm, Solidez de caña (A): 1	
GTIN (EAN)	4050118897227		
Cantidad	1 ST		
Tipo	SDIK SLIM PZ1 X 80	Versión	
Código	2749670000	Destornillador, Anchura de caña (B): 1 mm, 80 mm, Solidez de caña (A): 1	
GTIN (EAN)	4050118896411		
Cantidad	1 ST		

Accesorios

Sin imprimir



El sistema ESG es un reconocido señalizador en formato MultiCard que puede utilizarse en numerosos equipos eléctricos de uso habitual. El resultado es una señalización de equipos excelente con una imagen de alto contraste.

Disponibilidad de distintos tipos para dispositivos de fabricantes de la talla de Siemens, ABB, Beckhoff, etc. Análisis rápido de ventajas:

- Etiquetas, autoadhesivas o insertables, de uso universal, según el tipo
- En el caso de equipos conectados en línea, como fusibles automáticos, tenemos disponibles señalizadores ESG para insertar en la guía para etiquetas
- Impresión personalizada en calidad láser según indicaciones del cliente

Impresión especial: Envíe un archivo del software de señalización M-Print PRO o M-Print PRO Online (sin instalación) con sus especificaciones de señalización.

Datos generales para pedido

Tipo	ESG 6/15 K MC NE GE	Versión
Código	1880130000	ESG, Señalizadores de dispositivos x 15 mm, PA 66, Color: amarillo,
GTIN (EAN)	4032248478910	autoadhesivo
Cantidad	200 ST	
Tipo	ESG 6/15 K MC NE WS	Versión
Código	1880100000	ESG, Señalizadores de dispositivos x 15 mm, PA 66, Color: blanco,
GTIN (EAN)	4032248478781	autoadhesivo
Cantidad	200 ST	
Tipo	ESG 6/17 K MC NE GE	Versión
Código	1880110000	ESG, Señalizadores de dispositivos x 17 mm, PA 66, Color: amarillo,
GTIN (EAN)	4032248478798	autoadhesivo
Cantidad	200 ST	
Tipo	ESG 6/17 K MC NE WS	Versión
Código	1880120000	ESG, Señalizadores de dispositivos x 17 mm, PA 66, Color: blanco,
GTIN (EAN)	4032248478804	autoadhesivo
Cantidad	200 ST	

ESG 6/15



Larga vida útil garantizada: ESG

Las etiquetas de múltiples colores y formatos disponen de una potente capa de adhesivo que garantiza la mayor adherencia posible a la superficie. El poliéster de doble capa permite que el material de la base sea muy fino y extremadamente resistente a la rotura.

Ventajas de MultiMark

- "Distintos materiales para diferentes requisitos"
- Posibilidad de uso con equipos de diferentes fabricantes
- Señalizadores de equipos con un diseño familiar

TFIS 24-240VUC 1CO OFFC

Weidmüller Interface GmbH & Co. KG
Klingenbergstraße 26
D-32758 Detmold
Germany

www.weidmueller.com

Accesorios

Datos generales para pedido

Tipo	ESG 6/15 MM WS	Versión	
Código	2619940000	ESG, Señalizadores de dispositivos, 6 x 15 mm, blanco	
GTIN (EAN)	4050118626148		
Cantidad	3000 ST		

ESG 6/17



Larga vida útil garantizada: ESG

Las etiquetas de múltiples colores y formatos disponen de una potente capa de adhesivo que garantiza la mayor adherencia posible a la superficie. El poliéster de doble capa permite que el material de la base sea muy fino y extremadamente resistente a la rotura.

Ventajas de MultiMark

- “Distintos materiales para diferentes requisitos”
- Posibilidad de uso con equipos de diferentes fabricantes
- Señalizadores de equipos con un diseño familiar

Datos generales para pedido

Tipo	ESG 6/17 MM WS	Versión	
Código	2005100000	ESG, Señalizadores de dispositivos, 6 x 17 mm, blanco	
GTIN (EAN)	4050118390728		
Cantidad	3000 ST		