

## IE-C6EL8UG0250XCAU40-2X

**Weidmüller Interface GmbH & Co. KG**  
Klingenbergstraße 26  
D-32758 Detmold  
Germany

www.weidmueller.com



Cables IE confeccionados, conector de bayoneta según IEC 61076-3-106 Var.1, cat.5, extruido with plug-in connector, type M12 X, cat. 6A, according to IEC 61076-2-109 and RJ45 plug-in connector for 10 GBit/s applications

### Datos generales para pedido

Versión	Cable de sistema, RJ45 IP20, Tipo M12 x IP67 macho, acodado 90°, Cat.6A / Class EA (ISO/IEC 11801 2010), PUR, 25 m
Código	<a href="#">2694510250</a>
Tipo	IE-C6EL8UG0250XCAU40-2X
GTIN (EAN)	4050118700534
Cantidad	1 Pieza

### Datos técnicos

#### Homologaciones

ROHS Conformidad

#### Dimensiones y pesos

Longitud	25 m	Longitud (pulgadas)	984.252 inch
Peso neto	1227 g		

#### Temperaturas

Temperatura de almacenamiento	-40 °C...80 °C	Temperatura de servicio	-40 °C...80 °C
Temperatura de colocación	-20 °C...60 °C		

#### Conformidad medioambiental del producto

Estado de cumplimiento de la directiva RoHS	Conforme con exención
Exención RoHS (si procede/conocida)	6c
REACH SVHC	Lead 7439-92-1
SCIP	67cf1078-beca-4687-860b-dc475a6ec24a

#### Normas de cables específicos

Norma Estructura	UL Style 20963	Densidad de humo	Conforme a la norma IEC 61034
------------------	----------------	------------------	-------------------------------

#### Normas

Norma Estructura	UL Style 20963	Densidad de humo	Conforme a la norma IEC 61034
------------------	----------------	------------------	-------------------------------

#### Conector derecho

Clavija de conexión derecha	RJ45, IP20, contacto macho, recto, conector, Plástico, con apantallamiento
-----------------------------	--

#### Conector izquierdo

Clavija de conexión izquierda	M12, Codificación X, IP67, contacto macho, acodado 90°, conector, Plástico, con apantallamiento
-------------------------------	---

#### Montaje del cable

Cordones flexibles	7	Color de revestimiento	Verde (RAL 6018)
Descripción de las normas	S/FTP, LIO2YSC11Y 4x2x0.15 PIMF FRNC GN	Sección	4*2*AWG 26/7 - 4*2*0,128 mm <sup>2</sup>
Apantallamiento	S/FTP	Número de conductores	8
Diámetro del aislante	0.98 mm	Aislamiento	PE
Diámetro de la funda, max.	6.7 mm	Diámetro de la funda, min.	6.1 mm
Material del revestimiento	PUR	Modo de conexión	EIA/TIA T568 B
Diámetro de la sección de cobre	0.48 µm	Apantallamiento par de conductores	Lámina de aluminio
Disposición de los conductores	par trenzado	Apantallamiento total	Trenzado de apantallamiento con hilos de cobre

## IE-C6EL8UG0250XCAU40-2X

**Weidmüller Interface GmbH & Co. KG**  
 Klingenbergstraße 26  
 D-32758 Detmold  
 Germany

www.weidmueller.com

### Datos técnicos

Material del conductor	Conductor de cobre estañado, semirrígido	Secuencia de los colores conductores – pares de conductores	blanco - azul, blanco - naranja, blanco - verde, blanco - marrón
Espesor del trenzado de apantallamiento 0.1 mm			

#### Propiedades eléctricas cable

Categoría	Cat.6A / Class EA (ISO/IEC 11801 2010)	Resistencia de bucle	290 Ω/km
Duración de la señal	5.2 ns/m	Tensión de prueba: conductor-conductor-apantallado	700 Vrms, 50 Hz, 1 min
Impedancia de transferencia	15 mΩ/m a 1 MHz, 10 mΩ/m a 10 MHz, 30 mΩ/m a 30 MHz	Impedancia característica	100 ± 5 Ω a 100MHz

#### Propiedades mecánicas y propiedades de material cable

Resistencia al aceite	in accordance with IEC 60811-2-1	Halógenos	libre de halógenos, según IEC 60754-1
Radio de torsión mínimo, repetido	10 x diámetro del cable	Radio de flexión, mín., Único	5 x diámetro del cable
Resistencia a la abrasión	muy buena	Retardo de llama	in accordance with IEC 60332-1-2
Densidad de humo	Conforme a la norma IEC 61034		

#### Clasificaciones

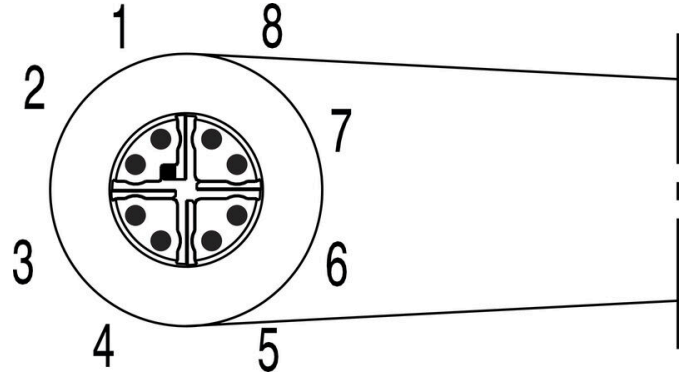
ETIM 8.0	EC002599	ETIM 9.0	EC002599
ETIM 10.0	EC002599	ECLASS 14.0	27-06-03-08
ECLASS 15.0	27-06-03-07		

### Dibujos

#### Conductor de neutro

RJ45	1	White, Orange	1	M12
	2	Orange	2	
	3	White, Green	3	
	4	Blue	3	
	5	White, Blue	8	
	6	Green	7	
	7	White, Brown	4	
	8	Brown	5	
			6	

#### Asignación de pines



### Accesorios

#### Sin imprimir



TM-I es un tipo de señalizador reconocido y renombrado en el sector de la tecnología de control del tráfico. Está disponible en varias longitudes diferentes para la señalización individual con series largas de caracteres. Fácil separación y manipulación gracias al campo de señalización. El montaje previo de los manguitos y su posterior equipamiento con etiquetas ofrece una excelente versatilidad.

El contorno especial del TM-I permite un montaje sencillo y un posicionamiento firme. Compatible con distintos manguitos existentes en el mercado. Gracias al formato MultiCard, las etiquetas pueden imprimirse de manera rápida y cómoda con una impresora PrintJet CONNECT, un plotter o con un rotulador STI.

- Fácil separación y manipulación gracias al campo de señalización.
- Señalizador reconocido y de reconocido prestigio en el sector de la tecnología de control del tráfico
- El montaje previo de los manguitos y su posterior equipamiento con etiquetas ofrece una excelente versatilidad
- Sistema no apto para la señalización mediante P-Ink o rotulador STI con manguitos CLI T

Impresión especial: Envíe un archivo del software de señalización M-Print PRO o M-Print PRO Online (sin instalación) con sus especificaciones de señalización.

#### Datos generales para pedido

Tipo	TM-I 12 MC NE WS	Versión
Código	<a href="#">1718411044</a>	TM-I, Señalizadores conectores, 12 x 4 mm, blanco
GTIN (EAN)	4008190348977	
Cantidad	320 ST	
Tipo	TM-I 18 MC NE WS	Versión
Código	<a href="#">1718431044</a>	TM-I, Señalizadores conectores, 1.5 - 22 mm, 18 x 4 mm, blanco
GTIN (EAN)	4008190349011	
Cantidad	320 ST	