

IE-C6EL8UG0050XCAU40-2X

Weidmüller Interface GmbH & Co. KG
Klingenbergstraße 26
D-32758 Detmold
Germany

www.weidmueller.com



Cables IE confeccionados, conector de bayoneta según IEC 61076-3-106 Var.1, cat.5, extruido with plug-in connector, type M12 X, cat. 6A, according to IEC 61076-2-109 and RJ45 plug-in connector for 10 GBit/s applications

Datos generales para pedido

Versión	Cable de sistema, RJ45 IP20, Tipo M12 x IP67 macho, acodado 90°, Cat.6A / Class EA (ISO/IEC 11801 2010), PUR, 5 m
Código	2694510050
Tipo	IE-C6EL8UG0050XCAU40-2X
GTIN (EAN)	4050118699791
Cantidad	1 Pieza

IE-C6EL8UG0050XCAU40-2X

Weidmüller Interface GmbH & Co. KG
 Klingenbergstraße 26
 D-32758 Detmold
 Germany

www.weidmueller.com

Datos técnicos

Homologaciones

ROHS Conformidad

Dimensiones y pesos

Longitud	5 m	Longitud (pulgadas)	196.8504 inch
Peso neto	267 g		

Temperaturas

Temperatura de almacenamiento	-40 °C...80 °C	Temperatura de servicio	-40 °C...80 °C
Temperatura de colocación	-20 °C...60 °C		

Conformidad medioambiental del producto

Estado de cumplimiento de la directiva RoHS	Conforme con exención
Exención RoHS (si procede/conocida)	6c
REACH SVHC	Lead 7439-92-1
SCIP	67cf1078-beca-4687-860b-dc475a6ec24a

Normas de cables específicos

Norma Estructura	UL Style 20963	Densidad de humo	Conforme a la norma IEC 61034
------------------	----------------	------------------	-------------------------------

Normas

Norma Estructura	UL Style 20963	Densidad de humo	Conforme a la norma IEC 61034
------------------	----------------	------------------	-------------------------------

Conector derecho

Clavija de conexión derecha	RJ45, IP20, contacto macho, recto, conector, Plástico, con apantallamiento
-----------------------------	--

Conector izquierdo

Clavija de conexión izquierda	M12, Codificación X, IP67, contacto macho, acodado 90°, conector, Plástico, con apantallamiento
-------------------------------	---

Montaje del cable

Cordones flexibles	7	Color de revestimiento	Verde (RAL 6018)
Descripción de las normas	S/FTP, LIO2YSC11Y 4x2x0.15 PIMF FRNC GN	Sección	4*2*AWG 26/7 - 4*2*0,128 mm ²
Apantallamiento	S/FTP	Número de conductores	8
Diámetro del aislante	0.98 mm	Aislamiento	PE
Diámetro de la funda, max.	6.7 mm	Diámetro de la funda, min.	6.1 mm
Material del revestimiento	PUR	Modo de conexión	EIA/TIA T568 B
Diámetro de la sección de cobre	0.48 µm	Apantallamiento par de conductores	Lámina de aluminio
Disposición de los conductores	par trenzado	Apantallamiento total	Trenzado de apantallamiento con hilos de cobre

IE-C6EL8UG0050XCAU40-2X

Weidmüller Interface GmbH & Co. KG
 Klingenbergstraße 26
 D-32758 Detmold
 Germany

www.weidmueller.com

Datos técnicos

Material del conductor	Conductor de cobre estañado, semirrígido	Secuencia de los colores conductores – pares de conductores	blanco - azul, blanco - naranja, blanco - verde, blanco - marrón
Espesor del trenzado de apantallamiento 0.1 mm			

Propiedades eléctricas cable

Categoría	Cat.6A / Class EA (ISO/IEC 11801 2010)	Resistencia de bucle	290 Ω/km
Duración de la señal	5.2 ns/m	Tensión de prueba: conductor-conductor-apantallado	700 Vrms, 50 Hz, 1 min
Impedancia de transferencia	15 mΩ/m a 1 MHz, 10 mΩ/m a 10 MHz, 30 mΩ/m a 30 MHz	Impedancia característica	100 ± 5 Ω a 100MHz

Propiedades mecánicas y propiedades de material cable

Resistencia al aceite	in accordance with IEC 60811-2-1	Halógenos	libre de halógenos, según IEC 60754-1
Radio de torsión mínimo, repetido	10 x diámetro del cable	Radio de flexión, mín., Único	5 x diámetro del cable
Resistencia a la abrasión	muy buena	Retardo de llama	in accordance with IEC 60332-1-2
Densidad de humo	Conforme a la norma IEC 61034		

Clasificaciones

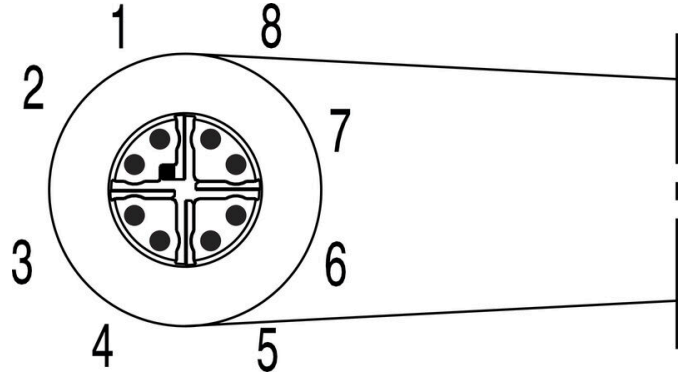
ETIM 8.0	EC002599	ETIM 9.0	EC002599
ETIM 10.0	EC002599	ECLASS 14.0	27-06-03-08
ECLASS 15.0	27-06-03-08		

Dibujos

Conductor de neutro

RJ45	1	White, Orange	1	M12
	2	Orange	2	
	3	White, Green	3	
	4	Blue	3	
	5	White, Blue	8	
	6	Green	7	
	7	White, Brown	4	
	8	Brown	5	

Asignación de pines



Sin imprimir



TM-I es un tipo de señalizador reconocido y renombrado en el sector de la tecnología de control del tráfico. Está disponible en varias longitudes diferentes para la señalización individual con series largas de caracteres. Fácil separación y manipulación gracias al campo de señalización. El montaje previo de los manguitos y su posterior equipamiento con etiquetas ofrece una excelente versatilidad.

El contorno especial del TM-I permite un montaje sencillo y un posicionamiento firme. Compatible con distintos manguitos existentes en el mercado. Gracias al formato MultiCard, las etiquetas pueden imprimirse de manera rápida y cómoda con una impresora PrintJet CONNECT, un plotter o con un rotulador STI.

- Fácil separación y manipulación gracias al campo de señalización.
- Señalizador reconocido y de reconocido prestigio en el sector de la tecnología de control del tráfico
- El montaje previo de los manguitos y su posterior equipamiento con etiquetas ofrece una excelente versatilidad
- Sistema no apto para la señalización mediante P-Ink o rotulador STI con manguitos CLI T

Impresión especial: Envíe un archivo del software de señalización M-Print PRO o M-Print PRO Online (sin instalación) con sus especificaciones de señalización.

Datos generales para pedido

Tipo	TM-I 12 MC NE WS	Versión
Código	1718411044	TM-I, Señalizadores conectores, 12 x 4 mm, blanco
GTIN (EAN)	4008190348977	
Cantidad	320 ST	
Tipo	TM-I 18 MC NE WS	Versión
Código	1718431044	TM-I, Señalizadores conectores, 1.5 - 22 mm, 18 x 4 mm, blanco
GTIN (EAN)	4008190349011	
Cantidad	320 ST	