

## PVN1M1I3SXF3V2O0TPX10

**Weidmüller Interface GmbH & Co. KG**  
 Klingenbergstraße 26  
 D-32758 Detmold  
 Germany

www.weidmuller.com



Las PV DC combiner boxes para inversores con seguidores de 1 a 12 MPP se utilizan para proteger el lado de CC de un sistema fotovoltaico. Las combiner boxes protegen el inversor contra las sobretensiones y cumplen así la directiva europea CLC/TS 51643-32. Además, estos productos ofrecen la posibilidad de proteger el sistema contra las corrientes inversas y la posibilidad de combinar cadenas para ahorrar cables durante la instalación.

### Datos generales para pedido

Versión	Fotovoltaico, Combinador, 1000 V, 1 MPP, 3 entradas / 3 salidas por MPP, Con soporte de fusible, Protección contra sobretensiones II, Prensaestopas
Código	<a href="#">2683230000</a>
Tipo	PVN1M1I3SXF3V2O0TPX10
GTIN (EAN)	4050118699975
Cantidad	1 Pieza
Estado de entrega	Retirado
Disponible hasta	2024-12-31T00:00:00+01:00
Producto alternativo	<a href="#">PVN DC 3IF 30 1MPP SPD1R CG 10</a>

## PVN1M1I3SXF3V2O0TXPX10

**Weidmüller Interface GmbH & Co. KG**  
 Klingenbergstraße 26  
 D-32758 Detmold  
 Germany

www.weidmueller.com

## Datos técnicos

### Homologaciones

Homologaciones



### Dimensiones y pesos

Profundidad	175 mm	Profundidad (pulgadas)	6.8898 inch
Altura	330 mm	Altura (pulgadas)	12.9921 inch
Anchura	302 mm	Anchura (pulgadas)	11.8897 inch
Peso neto	3144 g		

### Temperaturas

Temperatura ambiente	-40 °C...45 °C	Humedad	5 – 90% (sin condensación)
----------------------	----------------	---------	----------------------------

### Conformidad medioambiental del producto

Estado de cumplimiento de la directiva RoHS	Conforme
REACH SVHC	Lead 7439-92-1
SCIP	bdab5698-6a20-4370-8e28-8810d882d01a

### Garantía

Período	5 años
---------	--------

### Homologaciones y normas

Homologaciones	EN 61439-2, IEC 61439-2
----------------	-------------------------

### Caja

Tapa	con tapa, extraíble	Materiales aislantes	Poliéster reforzado con fibra de vidrio, policarbonato
Tipo de montaje	Montaje en pared, 4 Herramientas para atornillar	Resistente a los golpes	IK08 según IEC 62208, IK10 según IEC 62262
Fijación de caja	Mediante pies de montaje	Cadena de tipo de conexión	Terminal interno (con prensaestopas pasante)

### Características eléctricas

Tensión nominal DC	1000 V
Resistencia de corriente nominal a corto plazo	Corriente nominal 56.25 A
Corriente por punto de potencia máximo, máx.	45 A
Corriente continua nominal por conexión	Corriente por cordón, máx. 45.00 A

## PVN1M1I3SXF3V2O0TXPX10

**Weidmüller Interface GmbH & Co. KG**  
 Klingenbergstraße 26  
 D-32758 Detmold  
 Germany

www.weidmueller.com

## Datos técnicos

### Datos generales

Tipo de protección	IP65	Lugar de instalación	Área exterior protegida (tierra y mar)
--------------------	------	----------------------	--

### Entradas

Polos fusionados de cadena	+/-		
Estándar de conexión por fusible	IEC 60269-1, IEC 60269-6, gPV (EN 60269-6)		
Cantidad de puntos de máxima potencia 1 (MPP)	1		
Conector de tierra funcional	Entrada de cable	Número de entradas de cable	2
		Diámetros de cable, min.	5 mm
		Diámetros de cable, max.	10 mm
	Conexión de conductor	Prensaestopas	M 16
		Tipo de conexión	Conexión brida-tornillo
		Flexible, máx. H05(07) V-K con terminal tubular, DIN 46228 pt 1, máx.	25 mm <sup>2</sup>
Número de entradas de conductos	2		
Entrada de CC + & -	Conexión de conductor	Tipo de conexión	PUSH IN
		Sección de cable compatible	EN 50618:2015
		Sección de conductor, mín.	2.5 mm <sup>2</sup>
		Sección de conductor, máx.	16 mm <sup>2</sup>
Tipo de fusible	soporte de fusibles vacío		
Fuses	Sí		
Número máx. de entradas de CC	por Punto de Máxima Potencia 3 entradas conectadas en paralelo		
Número de entradas de cadena por MPP	≤ 3		
Contacto auxiliar de protección contra sobretensiones	Entrada de cable	Número de entradas de cable	2
		Diámetros de cable, min.	5 mm
		Diámetros de cable, max.	10 mm
	Conexión de conductor	Prensaestopas	M 16
		Tipo de conexión	Borne de conexión directa con actuador
		Flexible, máx. H05(07) V-K con terminal tubular, DIN 46228 pt 1, máx.	1.5 mm <sup>2</sup>
Número de entradas	3		

### Protección contra sobretensiones, lado de CC

Corriente de descarga, máx. (8/20 μs)	40 kA	Consumo de corriente en reposo PC	< 0,2 W
Corriente de cortocircuito ISCPV	11000 A	Corriente de fuga total I <sub>total</sub> ( 8/20μs)	50 kA
Corriente de fuga I <sub>n</sub> (8/20 μs)	20 kA	Clase de requisitos	Tipo II
Nivel de protección U <sub>p</sub> (-/PE)	≤ 3.8 kV	Nivel de protección U <sub>p</sub> (+/-)	≤ 3.8 kV
Nivel de protección U <sub>p</sub> (+/PE)	≤ 3.8 kV	Tensión de la instalación FV, máx. U <sub>cpv</sub>	1100 V
Máx. tensión de servicio continua modo DC UCPV +/-, -/PE, +/PE	1100 V		

## PVN1M1I3SXF3V2O0TPX10

**Weidmüller Interface GmbH & Co. KG**  
 Klingenbergstraße 26  
 D-32758 Detmold  
 Germany

www.weidmueller.com

## Datos técnicos

### Salidas

Número máx. de salidas de CC	por Punto de Máxima Potencia 3 salidas conectadas en paralelo		
Salida de CC + & -	Conexión de conductor	Tipo de conexión	PUSH IN
		Sección de cable compatible	TÜV 2 Pfg1169/08.07
		Sección de conductor, mín.	2.5 mm <sup>2</sup>
		Sección de conductor, máx.	16 mm <sup>2</sup>

### Interruptor de carga de corriente continua

Ejecución de interruptor separador      sin interruptor

### Indicación importante

Información de producto      El número SCIP se asignó debido a un contenido de plomo de más del 0,1 % del peso neto. Instrucciones de uso seguro según ECHA: la identificación de la sustancia nociva es suficiente para permitir un uso seguro del artículo durante todo su ciclo de vida, incluida la fase de vida útil, desmontaje y reciclado Fuses are not included

### Clasificaciones

ETIM 8.0	EC003857	ETIM 9.0	EC003857
ETIM 10.0	EC003857	ECLASS 14.0	22-57-02-92
ECLASS 15.0	22-57-02-92		

### Bases de licitación

Especificación larga      Combiner box for inverters with 1 MPP tracker, suitable for protecting the DC side of a photovoltaic system according to EN 51543-32. MPP1: 3 inputs, connection via M25 cable gland with 3x7mm Ø cable entry. PUSH IN connection / 2.5 - 6mm<sup>2</sup> single-wire, multi-wire, with/without ferrule. 3 outputs, connection via M25 cable gland with 3x7mm Ø cable entry. PUSH IN connection / 2.5 - 6mm<sup>2</sup> single-wire, multi-wire, with/without ferrule. Max. string voltage Uoc: 1000V  
 1 class/type II arrester with signal contact  
 Fuse holders for inputs and outputs (fuses 10x38 to be ordered separately)  
 Connection of the signal contact via cable glands (8-12mmØ) max. conductor cross-section: 1.5mm<sup>2</sup>  
 Connection of the functional earth via cable glands (8-12mmØ)

### PVN1M1I3SXF3V2O0TPX10

**Weidmüller Interface GmbH & Co. KG**  
Klingenbergstraße 26  
D-32758 Detmold  
Germany

[www.weidmueller.com](http://www.weidmueller.com)

## Datos técnicos

Conductor cross-section:  
16-25mm<sup>2</sup>  
Protection class: IP65  
All built into a glas fibre  
reinforced polyester  
housing. Dimensions  
HxWxD: 330x302x175  
mm  
Approval according to  
low voltage switchgear  
and controlgear IEC  
61439-1:2011 and EN  
61439-2:2011

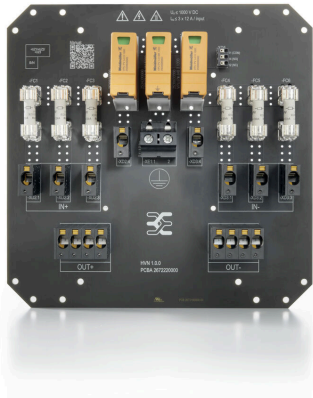
PVN1M1I3SXF3V2O0TXPX10

Weidmüller Interface GmbH & Co. KG  
 Klingenbergstraße 26  
 D-32758 Detmold  
 Germany

Dibujos

www.weidmueller.com

Diseño de la placa de circuito impreso



PVN 1 M2 I6 S0 F3 V1 Q1 TX PX 10

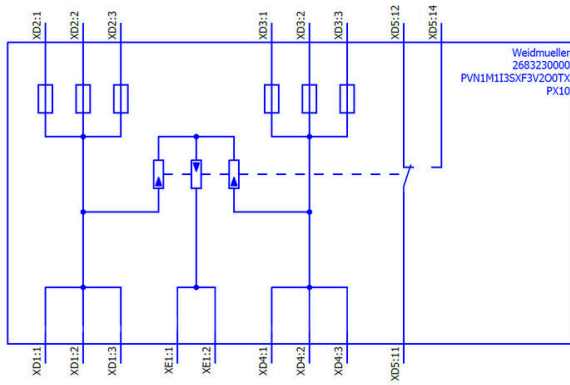
<b>Series</b> PVN = PV Next VPU = PV Protect	<b>Voltage</b> 10 = 1kV 11 = 1,1kV 15 = 1,5kV
<b>Level</b> 1 = DC trunk box (L1)	<b>Powersupply</b> x = n/a
<b>Series</b> 1 = 1 MPPT supported 2 = 2 MPPT supported 3 = 3 MPPT supported 4 = 4 MPPT supported 6 = 6 MPPT supported	<b>Monitoring</b> x = n/a
<b>Inputs</b> 1...12 inputs	<b>Output Type</b> 0 = CG 1 = WM4C 2 = MC4-Evo 2
<b>Switch</b> x = n/a 0 = manual switch 1 = remote switch	<b>SPD</b> 2/0 = TYP II 1 = TYP I+II X = No SPD
	<b>Fuses</b> x = n/a 3 = only fuse holders

PVN1M1I3SXF3V2O0TXPX10

Weidmüller Interface GmbH & Co. KG  
Klingenbergstraße 26  
D-32758 Detmold  
Germany

Dibujos

www.weidmueller.com



## PVN1M1I3SXF3V2O0TXPX10

**Weidmüller Interface GmbH & Co. KG**  
 Klingenbergstraße 26  
 D-32758 Detmold  
 Germany

www.weidmueller.com

## Accesorios

### Herramientas de corte



Herramientas para cortar cables de hasta 8 mm, 12 mm, 14 mm y 22 mm de diámetro exterior. La geometría especial de la cuchilla permite un corte sin estrangulamiento de conductores de cobre y aluminio, con esfuerzo físico mínimo. Las herramientas para cortar (KT 8 to KT 22) incluyen además aislamiento de protección sometido a pruebas VDE y GS de hasta 1.000 V de conformidad con la normativa EN/IEC 60900.

### Datos generales para pedido

Tipo	KT 14	Versión	
Código	<a href="#">1157820000</a>		Herramientas para cortar, Alicates accionable con una mano
GTIN (EAN)	4032248945344		
Cantidad	1 ST		

### Herramientas



- para conductores flexibles y rígidos con materiales especiales de aislamiento
- Alta calidad de desaislado para aplicaciones industriales (según los requisitos aeronáuticos)
- Las cuchillas especiales permiten el desaislado de aislantes y estructuras especiales
- Longitud de desaislado ajustable por tope
- Alta flexibilidad gracias a cuchillas de desaislado intercambiables
- Alta exactitud de repetición en el desaislado
- Sin dañar los conductores
- Alta estabilidad para una larga vida útil y alta fiabilidad
- Función de corte integrada

### Datos generales para pedido

Tipo	MULTI-STRIPAX PV	Versión	
Código	<a href="#">1190490000</a>		Fotovoltaico, Conector
GTIN (EAN)	4032248973262		
Cantidad	1 ST		

### Destornillador de estrella, tipo Phillips



Destornillador para tornillos de cabeza ranurada en cruz con aislamiento VDE, tipo Phillips, SDIK PH DIN 7438, ISO 8764/2-PH, fuerza de accionamiento conforme a ISO 8764-PH, empuñadura SoftFinish

## PVN1M1I3SXF3V2O0TXX10

**Weidmüller Interface GmbH & Co. KG**  
 Klingenbergstraße 26  
 D-32758 Detmold  
 Germany

www.weidmueller.com

## Accesorios

### Datos generales para pedido

Tipo	SDIK PH3 X 150	Versión
Código	<a href="#">2749910000</a>	Destornillador, Anchura de caña (B): 3 mm, 150 mm, Solidez de caña
GTIN (EAN)	4050118897210	(A): 3
Cantidad	1 ST	

### Destornillador de pala plana



Destornillador para tornillos de cabeza ranurada, SDI DIN 7437, ISO 2380/2, accionamiento según DIN 5264, ISO 2380/1, mango blando SoftFinish

### Datos generales para pedido

Tipo	SDIS 0.6X3.5X100	Versión
Código	<a href="#">2749810000</a>	Destornillador, Anchura de caña (B): 3.5 mm, Longitud de caña: 100
GTIN (EAN)	4050118897012	mm, Solidez de caña (A): 0.6 mm
Cantidad	1 ST	
Tipo	SDIS 1.0X5.5X125	Versión
Código	<a href="#">2749850000</a>	Destornillador, Anchura de caña (B): 5.5 mm, Longitud de caña: 125
GTIN (EAN)	4050118897050	mm, Solidez de caña (A): 1 mm
Cantidad	1 ST	

### Lengüetas de sujeción exteriores



#### Cajas de poliéster

Las cajas de la serie TBF están fabricadas en poliéster y reforzadas con fibra de vidrio muy resistente. Las carcasas de la serie TBF están especialmente indicadas para aplicaciones en las que se exige poco peso y, a la vez, una alta resistencia a la corrosión. Las carcasas TBF resistentes a la corrosión están diseñadas para un amplio espectro de aplicaciones. Con sus numerosos accesorios ofrece soluciones universales para la colocación de componentes como reguladores, instrumentos de medida, válvulas y otros equipos.

#### Características:

- 9 tamaños en dos versiones
- Tapa con tornillos de nylon
- Perforaciones de montaje fuera del área de la junta
- Orificios roscados para carriles y placas de montaje
- Gran gama de accesorios

Weidmüller elabora y suministra las cajas - si así lo desea el cliente - completamente equipadas con bornes y prensaestopas.

## PVN1M1I3SXF3V2O0TXPX10

**Weidmüller Interface GmbH & Co. KG**  
 Klingenbergstraße 26  
 D-32758 Detmold  
 Germany

www.weidmueller.com

## Accesorios

### Datos generales para pedido

Tipo	MF TBF	Versión	
Código	<a href="#">0360800000</a>	TBF (caja de poliéster vacía), Pie de montaje, Lengüetas de sujeción,	
GTIN (EAN)	4008190108595	Altura: 72.5 mm, Anchura: 24 mm, Profundidad: 12 mm, Material	
Cantidad	1 ST	básico: Poliamida, Poliamida 66, Negro oscuro	

### Sealing sets



### Datos generales para pedido

Tipo	SL SET PV NEXT	Versión	
Código	<a href="#">2729230000</a>	Fotovoltaico	
GTIN (EAN)	4050118804508		
Cantidad	1 ST		

### Abrazaderas de cables resistentes a rayos UV



Poliamida 6.6 resistente a los rayos UV que garantiza una excelente durabilidad de las abrazaderas para cables especiales incluso en entornos con radiación UV intensa. Excelente opción para el uso continuo en exterior.

### Datos generales para pedido

Tipo	CB-UVR 290/4,5 BK	Versión	
Código	<a href="#">2659350000</a>	Abrazaderas, 4.5 x 290 mm, Poliamida 66, 220 N	
GTIN (EAN)	4050118682816		
Cantidad	100 ST		

## PVN1M1I3SXF3V2O0TXXP10

**Weidmüller Interface GmbH & Co. KG**  
 Klingenbergstraße 26  
 D-32758 Detmold  
 Germany

## Accesorios

www.weidmueller.com

### 10x38 gPV

Los elementos de seguridad cilíndricos gPV están diseñados para ofrecer una protección compacta, segura y económica de los módulos fotovoltaicos (protección de campo) con voltajes de hasta 1.500 V CC. Estos dispositivos ofrecen protección tanto frente a sobrecargas como a cortocircuitos (vidrio gPV de conformidad con los requisitos de las normas IEC60269-6 y UL248-19). Compuesto por un tubo cerámico de elevada presión interna y resistencia frente a choques térmicos, lo que ofrece una elevada potencia de conmutación en un dispositivo de tamaño reducido. Los contactos de cobre plateado y los elementos del fusible de plata pura evitan el envejecimiento y mantienen invariables las propiedades eléctricas. Están disponibles en los tamaños 10 x 38 mm, 10 x 85 mm y 22 x 58 mm.

#### Datos generales para pedido

Tipo	FUSE 10X38 10A 1000 VDC...	Versión
Código	<a href="#">2783230000</a>	Fotovoltaico, Pieza para fusible, 1000 V, 10x38, gPV, 10 A
GTIN (EAN)	4064675059950	
Cantidad	10 ST	
Tipo	FUSE 10X38 12A 1000 VDC...	Versión
Código	<a href="#">2783240000</a>	Fotovoltaico, Pieza para fusible, 1000 V, 10x38, gPV, 12 A
GTIN (EAN)	4064675059967	
Cantidad	10 ST	
Tipo	FUSE 10X38 15A 1000 VDC...	Versión
Código	<a href="#">2783250000</a>	Fotovoltaico, Pieza para fusible, 1000 V, 10x38, gPV, 15 A
GTIN (EAN)	4064675059974	
Cantidad	10 ST	
Tipo	FUSE 10X38 16A 1000 VDC...	Versión
Código	<a href="#">2783260000</a>	Fotovoltaico, Pieza para fusible, 1000 V, 10x38, gPV, 16 A
GTIN (EAN)	4064675059981	
Cantidad	10 ST	
Tipo	FUSE 10X38 1A 1000 VDC ...	Versión
Código	<a href="#">2783160000</a>	Fotovoltaico, Pieza para fusible, 1000 V, 10x38, gPV, 1 A
GTIN (EAN)	4064675059684	
Cantidad	10 ST	
Tipo	FUSE 10X38 20A 1000 VDC...	Versión
Código	<a href="#">2783280000</a>	Fotovoltaico, Pieza para fusible, 1000 V, 10x38, gPV, 20 A
GTIN (EAN)	4064675060000	
Cantidad	10 ST	
Tipo	FUSE 10X38 2A 1000 VDC ...	Versión
Código	<a href="#">2783170000</a>	Fotovoltaico, Pieza para fusible, 1000 V, 10x38, gPV, 2 A
GTIN (EAN)	4064675059691	
Cantidad	10 ST	
Tipo	FUSE 10X38 3A 1000 VDC ...	Versión
Código	<a href="#">2783180000</a>	Fotovoltaico, Pieza para fusible, 1000 V, 10x38, gPV, 3 A
GTIN (EAN)	4064675059905	
Cantidad	10 ST	
Tipo	FUSE 10X38 4A 1000 VDC ...	Versión
Código	<a href="#">2783190000</a>	Fotovoltaico, Pieza para fusible, 1000 V, 10x38, gPV, 4 A
GTIN (EAN)	4064675059912	
Cantidad	10 ST	

## PVN1M1I3SXF3V200TPX10

**Weidmüller Interface GmbH & Co. KG**  
 Klingenbergstraße 26  
 D-32758 Detmold  
 Germany

www.weidmueller.com

### Accesorios

Tipo	FUSE 10X38 5A 1000 VDC ...	Versión
Código	<a href="#">2783200000</a>	Fotovoltaico, Pieza para fusible, 1000 V, 10x38, gPV, 5 A
GTIN (EAN)	4064675059929	
Cantidad	10 ST	
Tipo	FUSE 10X38 6A 1000 VDC ...	Versión
Código	<a href="#">2783210000</a>	Fotovoltaico, Pieza para fusible, 1000 V, 10x38, gPV, 6 A
GTIN (EAN)	4064675059936	
Cantidad	10 ST	
Tipo	FUSE 10X38 8A 1000 VDC ...	Versión
Código	<a href="#">2783220000</a>	Fotovoltaico, Pieza para fusible, 1000 V, 10x38, gPV, 8 A
GTIN (EAN)	4064675059943	
Cantidad	10 ST	

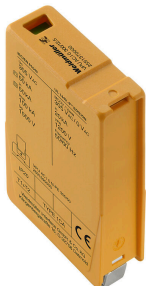
### PV Sun Covers



#### Datos generales para pedido

Tipo	PV SUN COVER 37/30/18	Versión
Código	<a href="#">8000087024</a>	Fotovoltaico
GTIN (EAN)	4064675845171	
Cantidad	1 ST	

### Descargador de repuesto



#### Datos generales para pedido

Tipo	VPU PV II O 1000	Versión
Código	<a href="#">2530660000</a>	Surge voltage arrester, Low voltage, Accessories, Spare arrester
GTIN (EAN)	4050118540871	
Cantidad	9 ST	