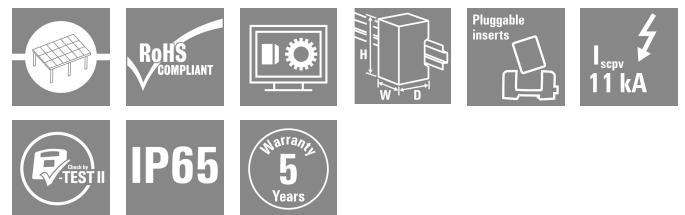


## PVN DC 3IF 30 1MPP SW SPD1R WM4 10

**Weidmüller Interface GmbH & Co. KG**  
 Klingenbergstraße 26  
 D-32758 Detmold  
 Germany

www.weidmueller.com

### Imagen de producto



Las PV DC combiner boxes para inversores con seguidores de 1 a 12 MPP se utilizan para proteger el lado de CC de un sistema fotovoltaico. Las combiner boxes protegen el inversor contra las sobretensiones y cumplen así la directiva europea CLC/TS 51643-32. Además, estos productos ofrecen la posibilidad de proteger el sistema contra las corrientes inversas y la posibilidad de combinar cadenas para ahorrar cables durante la instalación.

### Datos generales para pedido

|            |  |
|------------|--|
| Versión    | Fotovoltaico, Combinador, PV Next, 1000 V, 1 MPP, 3 entradas / 3 salidas por MPP, Con soporte de fusible, Protección contra sobretensiones I/II, Interruptor separador, WM4C |
| Código     | <a href="#">2683090000</a>   |
| Tipo       | PVN DC 3IF 30 1MPP SW SPD1R WM4 10   |
| GTIN (EAN) | 4050118699906  |
| Cantidad   | 1 Pieza  |

## PVN DC 3IF 30 1MPP SW SPD1R WM4 10

**Weidmüller Interface GmbH & Co. KG**  
 Klingenbergstraße 26  
 D-32758 Detmold  
 Germany

www.weidmueller.com

## Datos técnicos

### Homologaciones

Homologaciones



ROHS Conformidad

### Dimensiones y pesos

|   |              |                        |             |
|---|--------------|------------------------|-------------|
| Profundidad                             | 172 mm       | Profundidad (pulgadas) | 6.7716 inch |
| Profundidad con componentes adicionales | 215 mm       | Altura                 | 340 mm      |
| Altura (pulgadas)                       | 13.3858 inch | Anchura                | 300 mm      |
| Anchura (pulgadas)                      | 11.811 inch  | Peso neto              | 3244 g      |

### Temperaturas

|                      |                |         |                            |
|----------------------|----------------|---------|----------------------------|
| Temperatura ambiente | -40 °C...45 °C | Humedad | 5 – 90% (sin condensación) |
|----------------------|----------------|---------|----------------------------|

### Conformidad medioambiental del producto

|   |                                      |
|---|--------------------------------------|
| Estado de cumplimiento de la directiva RoHS | Conforme                             |
| REACH SVHC                                  | Lead 7439-92-1                       |
| SCIP  | bdab5698-6a20-4370-8e28-8810d882d01a |

### Control de ramal DC

Función de control No monitorizado

### Incluido en el suministro

|                      |          |                     |
|----------------------|----------|---------------------|
| Accesorios incluidos | Artículo | Pies de montaje     |
|                      | Cantidad | 4                   |
|                      | Artículo | Dustcap VSSO        |
|                      | Cantidad | 4                   |
|                      | Artículo | Tapón de obturación |
|                      | Cantidad | 1                   |

### Garantía

Período 5 años

### Homologaciones y normas

Homologaciones EN 61439-2, IEC 61439-2

### Caja

|                 |  |                         |  |
|-----------------|--|-------------------------|--|
| Tapa            | con tapa, extraíble                              | Materiales aislantes    | Poliéster reforzado con fibra de vidrio, policarbonato |
| Tipo de montaje | Montaje en pared, 4 Herramientas para atornillar | Resistente a los golpes | IK08 según IEC 62208, IK 10 según IEC 62262            |

## PVN DC 3IF 30 1MPP SW SPD1R WM4 10

**Weidmüller Interface GmbH & Co. KG**  
Klingenbergstraße 26  
D-32758 Detmold  
Germany

www.weidmueller.com

### Datos técnicos

|                            |                          |                     |    |
|----------------------------|--------------------------|---------------------|----|
| Fijación de caja           | Mediante pies de montaje | Clase de protección | II |
| Cadena de tipo de conexión | Conector macho WM4C      |                     |    |

### Características eléctricas

|  |                                    |
|--|------------------------------------|
| Tensión nominal DC                             | 1000 V                             |
| Resistencia de corriente nominal a corto plazo | Corriente nominal 56.25 A          |
| Corriente por punto de potencia máximo, máx.   | 45 A                               |
| Corriente continua nominal por conexión        | Corriente por cordón, máx. 35.00 A |

### Datos generales

|                      |  |                    |      |
|----------------------|--|--------------------|------|
| Normas               | EN 61643-31, IEC 61439-2 ed 3.0        | Tipo de protección | IP65 |
| Lugar de instalación | Área exterior protegida (tierra y mar) |                    |      |

### Entradas

|   |  |  |                      |
|---|--|--|----------------------|
| portafusible  | 10 x 38 mm   |  |                      |
| Polos fusionados de cadena                            | +/-  |  |                      |
| Estándar de conexión por fusible                      | IEC 60269-1, IEC 60269-6, gPV (EN 60269-6)                     |  |                      |
| Cantidad de puntos de máxima potencia 1 (MPP)         |  |  |                      |
| Conector de tierra funcional                          | Entrada de cable   | Número de entradas de cable                | 1                    |
|   |  | Diámetros de cable, min.                   | 5 mm                 |
|   |  | Diámetros de cable, max.                   | 10 mm                |
|   |  | Prensaestopas                              | M 16                 |
| Entrada de CC + & -                                   | Conexión de conductor  | Tipo de conexión                           | PUSH IN con actuador |
|   |  | Flexible, máx. H05(07) V-K                 | 25 mm <sup>2</sup>   |
|   |  | con terminal tubular, DIN 46228 pt 1, máx. | 16 mm <sup>2</sup>   |
|   |  | Tipo de conexión                           | Conector WM4C        |
| Tipo de fusible                                       | soporte de fusibles vacío                                      | Sección de cable compatible                | TÚV 2 Pfg1169/08.07  |
|   |  | Sección de conductor, mín.                 | 2.5 mm <sup>2</sup>  |
|   |  | Sección de conductor, máx.                 | 6 mm <sup>2</sup>    |
|   |  | Fuses                                      | Sí                   |
| Número máx. de entradas de CC                         | por Punto de Máxima Potencia 3 entradas conectadas en paralelo |  |                      |
| Número de entradas de cadena por MPP ≤ 3              |  |  |                      |
| Contacto auxiliar de protección contra sobretensiones | Entrada de cable   | Número de entradas de cable                | 1                    |
|   |  | Diámetros de cable, min.                   | 5 mm                 |
|   |  | Diámetros de cable, max.                   | 10 mm                |
|   |  | Prensaestopas                              | M 16                 |
| Tipo de fusible                                       | soporte de fusibles vacío                                      | Tipo de conexión                           | PUSH IN con actuador |
|   |  | Flexible, máx. H05(07) V-K                 | 1.5 mm <sup>2</sup>  |
|   |  | Sección de conductor, mín.                 | 2.5 mm <sup>2</sup>  |
|   |  | Sección de conductor, máx.                 | 6 mm <sup>2</sup>    |

## PVN DC 3IF 30 1MPP SW SPD1R WM4 10

**Weidmüller Interface GmbH & Co. KG**  
 Klingenbergstraße 26  
 D-32758 Detmold  
 Germany

www.weidmueller.com

### Datos técnicos

|                    |   |   |
|--------------------|---|---|
| Número de entradas | 3 | con terminal tubular, 1.5 mm <sup>2</sup><br>DIN 46228 pt 1, máx. |
|--------------------|---|---|

#### Protección contra sobretensiones, lado de CC

|   |   |   |          |
|---|---|---|----------|
| Normas                                  | EN 61643-31, IEC 61439-2 ed 3.0           | Corriente de prueba limp (10/350 µs)                            | 6.25 kA  |
| Corriente de descarga, máx. (8/20 µs)   | 40 kA                                     | Nivel de protección Up (+/-, -/PE, +/-PE)                       | ≤ 3.8 kV |
| Consumo de corriente en reposo PC       | < 0,2 W                                   | Corriente de cortocircuito ISCPV                                | 11000 A  |
| Corriente de fuga total Itotal (8/20µs) | 50 kA                                     | Corriente de fuga In (8/20 µs)                                  | 20 kA    |
| Clase de requisitos                     | Tipo I/II                                 | Corriente de fuga total Itotal (10/350µs)                       | 12.5 kA  |
| Nivel de protección Up (-/PE)           | ≤ 3.8 kV                                  | Nivel de protección Up (+/-)                                    | ≤ 3.8 kV |
| Nivel de protección Up (+/PE)           | ≤ 3.8 kV                                  | Tensión de la instalación FV, máx. Ucpv                         | 1000 V   |
| Protector de sobretensión lado DC       | 1000 V de tipo I + II con contacto remoto | Máx. tensión de servicio continua modo DC UCPV +/-, -/PE, +/-PE | 1100 V   |

#### Salidas

|                              |   |                             |                     |
|------------------------------|---|-----------------------------|---------------------|
| Número máx. de salidas de CC | por Punto de Máxima Potencia 3 salidas conectadas en paralelo |                             |                     |
| Salida de CC + & -           | Conexión de conductor   | Tipo de conexión            | Conector WM4C       |
|                              |   | Sección de cable compatible | TÜV 2 Pfg1169/08.07 |
|                              |   | Sección de conductor, mín.  | 4 mm <sup>2</sup>   |
|                              |   | Sección de conductor, máx.  | 6 mm <sup>2</sup>   |

#### Interruptor de carga de corriente continua

|   |                     |   |                            |
|---|---------------------|---|----------------------------|
| Tipo de tensión                                       | DC                  | Sobretensión de choque nominal                                | 8 kV                       |
| Tensión nominal                                       | 1000 V              | Corriente nominal   | 45 A                       |
| Número de contactos como contacto normalmente cerrado | 0                   | Ejecución de interruptor separador                            | interruptor en la cubierta |
| Capacidad del interruptor separador                   | DC-PV1, IEC 60947-3 | Accionamiento motorizado disponible                           | No                         |
| Corriente nominal de cierre en cortocircuito          | 1.4 A               | Número de ciclos de operación de corte a la corriente nominal | 300                        |
| Número de ciclos de operación                         | 10000               | Número de contactos como contacto normalmente abierto         | 2                          |

#### Indicación importante

|                         |   |
|-------------------------|---|
| Información de producto | El número SCIP se asignó debido a un contenido de plomo de más del 0,1 % del peso neto. Instrucciones de uso seguro según ECHA: la identificación de la sustancia nociva es suficiente para permitir un uso seguro del artículo durante todo su ciclo de vida, incluida la fase de vida útil, desmontaje y reciclado Fuses are not included |
|-------------------------|---|

#### Clasificaciones

|             |             |             |             |
|-------------|-------------|-------------|-------------|
| ETIM 8.0    | EC003857    | ETIM 9.0    | EC003857    |
| ETIM 10.0   | EC003857    | ECLASS 14.0 | 22-57-02-92 |
| ECLASS 15.0 | 22-57-02-92 |             |             |

#### Bases de licitación

|                      |  |
|----------------------|--|
| Especificación larga | Combiner box for inverters with 1 MPP tracker, suitable for protecting the DC side of a photovoltaic |
|----------------------|--|

### PVN DC 3IF 30 1MPP SW SPD1R WM4 10

**Weidmüller Interface GmbH & Co. KG**  
Klingenbergstraße 26  
D-32758 Detmold  
Germany

[www.weidmueller.com](http://www.weidmueller.com)

## Datos técnicos

system according to EN 51543-32. MPP1:  
3 inputs, connection via WM4 C connector, compatible with cable type TÜV 2 Pfg 1 169/08.07 / EN 50618:2063  
3 outputs, connection via WM4 C connector, compatible with cable type TÜV 2 Pfg 1 169/08.07 / EN 50618:2063  
Max. string voltage Uoc: 1000V  
1 class/type I + II combined arrester with signal contact  
Fuse holders for inputs and outputs (fuses 10x38 to be ordered separately)  
With load break switch for safe separation of the string lines  
Connection of the signal contact via cable glands (8-12mmØ) max. conductor cross-section: 1.5mm<sup>2</sup>  
Connection of the functional earth via cable glands (8-12mmØ) Conductor cross-section: 16-25mm<sup>2</sup>  
Protection class: IP65  
All built into a glass fibre reinforced polyester housing. Dimensions HxWxD: 334x302x214 mm  
Approval according to low voltage switchgear and controlgear IEC 61439-1:2011 and EN 61439-2:2011

PVN DC 3IF 30 1MPP SW SPD1R WM4 10

Weidmüller Interface GmbH & Co. KG  
Klingenbergstraße 26  
D-32758 Detmold  
Germany

Dibujos

www.weidmueller.com

Diseño de la placa de circuito impreso

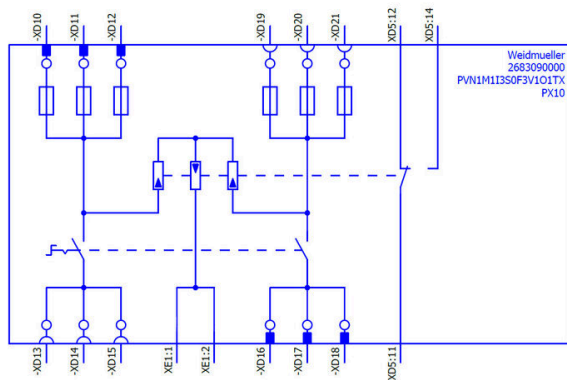


PVN DC 3IF 30 1MPP SW SPD1R WM4 10

Weidmüller Interface GmbH & Co. KG  
Klingenbergstraße 26  
D-32758 Detmold  
Germany

Dibujos

www.weidmueller.com



## PVN DC 3IF 30 1MPP SW SPD1R WM4 10

**Weidmüller Interface GmbH & Co. KG**  
 Klingenbergstraße 26  
 D-32758 Detmold  
 Germany

www.weidmueller.com

## Accesorios

### Herramientas de corte



Herramientas para cortar cables de hasta 8 mm, 12 mm, 14 mm y 22 mm de diámetro exterior. La geometría especial de la cuchilla permite un corte sin estrangulamiento de conductores de cobre y aluminio, con esfuerzo físico mínimo. Las herramientas para cortar (KT 8 to KT 22) incluyen además aislamiento de protección sometido a pruebas VDE y GS de hasta 1.000 V de conformidad con la normativa EN/IEC 60900.

### Datos generales para pedido

|            |                            |  |  |
|------------|----------------------------|--|--|
| Tipo       | KT 14                      | Versión  |  |
| Código     | <a href="#">1157820000</a> | Herramientas para cortar, Alicates accionable con una mano |  |
| GTIN (EAN) | 4032248945344              |  |  |
| Cantidad   | 1 ST                       |  |  |

### Herramientas



- para conductores flexibles y rígidos con materiales especiales de aislamiento
- Alta calidad de desaislado para aplicaciones industriales (según los requisitos aeronáuticos)
- Las cuchillas especiales permiten el desaislado de aislantes y estructuras especiales
- Longitud de desaislado ajustable por tope
- Alta flexibilidad gracias a cuchillas de desaislado intercambiables
- Alta exactitud de repetición en el desaislado
- Sin dañar los conductores
- Alta estabilidad para una larga vida útil y alta fiabilidad
- Función de corte integrada

### Datos generales para pedido

|            |                            |                        |  |
|------------|----------------------------|------------------------|--|
| Tipo       | MULTI-STRIPAX PV           | Versión                |  |
| Código     | <a href="#">1190490000</a> | Fotovoltaico, Conector |  |
| GTIN (EAN) | 4032248973262              |                        |  |
| Cantidad   | 1 ST                       |                        |  |

### Destornillador de estrella, tipo Phillips



Destornillador para tornillos de cabeza ranurada en cruz con aislamiento VDE, tipo Phillips, SDIK PH DIN 7438, ISO 8764/2-PH, fuerza de accionamiento conforme a ISO 8764-PH, empuñadura SoftFinish

## PVN DC 3IF 30 1MPP SW SPD1R WM4 10

**Weidmüller Interface GmbH & Co. KG**  
 Klingenbergstraße 26  
 D-32758 Detmold  
 Germany

www.weidmueller.com

## Accesorios

### Datos generales para pedido

|            |                            |   |  |
|------------|----------------------------|---|--|
| Tipo       | SDIK PH3 X 150             | Versión   |  |
| Código     | <a href="#">2749910000</a> | Destornillador, Anchura de caña (B): 3 mm, 150 mm, Solidez de caña (A): 3 |  |
| GTIN (EAN) | 4050118897210              |   |  |
| Cantidad   | 1 ST                       |   |  |

### Destornillador de pala plana



Destornillador para tornillos de cabeza ranurada, SDI DIN 7437, ISO 2380/2, accionamiento según DIN 5264, ISO 2380/1, mango blando SoftFinish

### Datos generales para pedido

|            |                            |  |  |
|------------|----------------------------|--|--|
| Tipo       | SDIS 0.6X3.5X100           | Versión  |  |
| Código     | <a href="#">2749810000</a> | Destornillador, Anchura de caña (B): 3.5 mm, Longitud de caña: 100 mm, Solidez de caña (A): 0.6 mm |  |
| GTIN (EAN) | 4050118897012              |  |  |
| Cantidad   | 1 ST                       |  |  |
| Tipo       | SDIS 1.0X5.5X125           | Versión  |  |
| Código     | <a href="#">2749850000</a> | Destornillador, Anchura de caña (B): 5.5 mm, Longitud de caña: 125 mm, Solidez de caña (A): 1 mm   |  |
| GTIN (EAN) | 4050118897050              |  |  |
| Cantidad   | 1 ST                       |  |  |

### Conectores de campo PV-Stick



Cuanto más rápido, mejor. Esto también se aplica al cableado de sistemas fotovoltaicos. Nuestros prácticos conectores permanecen firmemente en tus manos incluso a temperaturas muy bajas, y pueden instalarse con rapidez y facilidad sin tener que utilizar una herramienta para prensar.

No necesitarás contactos crimpados ni herramientas para prensar y evitarás errores de montaje. Esto permite ahorrar hasta un 50 % del tiempo durante la instalación, sin que esto afecte a la calidad. Los nuevos conectores fotovoltaicos cuentan con la homologación TÜV (entidad de inspección técnica alemana) y cumplen con la norma IEC 62852.

Nuestra tecnología de conexión "SNAAP IN" permite realizar conexiones seguras con el mínimo esfuerzo: insertar, girar y ¡corriente!

- 1.500 V DC (DE) / 1.500 V DC (EN)
- Tecnología SNAP-IN
- Calidad conforme al estándar IEC 62852
- Diseño ergonómico y premiado
- El conector fotovoltaico más rápido en la actualidad
- Enclavamiento fiable

## PVN DC 3IF 30 1MPP SW SPD1R WM4 10

**Weidmüller Interface GmbH & Co. KG**  
 Klingenbergstraße 26  
 D-32758 Detmold  
 Germany

www.weidmueller.com

## Accesorios

### Datos generales para pedido

|            |                            |                                    |
|------------|----------------------------|------------------------------------|
| Tipo       | PV-STICK+ VPE10            | Versión                            |
| Código     | <a href="#">1303450000</a> | Fotovoltaico, Conector, Versión DC |
| GTIN (EAN) | 4050118102468              |                                    |
| Cantidad   | 10 ST                      |                                    |
| Tipo       | PV-STICK- VPE10            | Versión                            |
| Código     | <a href="#">1303490000</a> | Fotovoltaico, Conector, Versión DC |
| GTIN (EAN) | 4050118102529              |                                    |
| Cantidad   | 10 ST                      |                                    |

### Accesorios



La capota de protección contra el polvo "Dustcap VSSO" protege los conectores fotovoltaicos de Weidmüller y tipo 4 de la entrada de suciedad y polvo.

El "SafetyClip" protege los conectores fotovoltaicos de Weidmüller frente a la apertura accidental, ya que solo se puede desbloquear utilizando la Multitool especial.

### Datos generales para pedido

|            |                            |                            |
|------------|----------------------------|----------------------------|
| Tipo       | VSSO WM4 C                 | Versión                    |
| Código     | <a href="#">1254870000</a> | Fotovoltaico, Diseño plano |
| GTIN (EAN) | 4050118047479              |                            |
| Cantidad   | 100 ST                     |                            |

### Lengüetas de sujeción exteriores



#### Cajas de poliéster

Las cajas de la serie TBF están fabricadas en poliéster y reforzadas con fibra de vidrio muy resistente. Las carcasas de la serie TBF están especialmente indicadas para aplicaciones en las que se exige poco peso y, a la vez, una alta resistencia a la corrosión. Las carcasas TBF resistentes a la corrosión están diseñadas para un amplio espectro de aplicaciones. Con sus numerosos accesorios ofrece soluciones universales para la colocación de componentes como reguladores, instrumentos de medida, válvulas y otros equipos.

#### Características:

- 9 tamaños en dos versiones
- Tapa con tornillos de nylon
- Perforaciones de montaje fuera del área de la junta
- Orificios roscados para carriles y placas de montaje
- Gran gama de accesorios

Weidmüller elabora y suministra las cajas - si así lo desea el cliente - completamente equipadas con bornes y prensaestopas.

## PVN DC 3IF 30 1MPP SW SPD1R WM4 10

**Weidmüller Interface GmbH & Co. KG**  
 Klingenbergstraße 26  
 D-32758 Detmold  
 Germany

www.weidmueller.com

## Accesorios

### Datos generales para pedido

|            |                            |   |  |
|------------|----------------------------|---|--|
| Tipo       | MF TBF                     | Versión   |  |
| Código     | <a href="#">0360800000</a> | TBF (caja de poliéster vacía), Pie de montaje, Lengüetas de sujeción, |  |
| GTIN (EAN) | 4008190108595              | Altura: 72.5 mm, Anchura: 24 mm, Profundidad: 12 mm, Material         |  |
| Cantidad   | 1 ST                       | básico: Poliamida, Poliamida 66, Negro oscuro                         |  |

### Abrazaderas de cables resistentes a rayos UV



Poliamida 6.6 resistente a los rayos UV que garantiza una excelente durabilidad de las abrazaderas para cables especiales incluso en entornos con radiación UV intensa. Excelente opción para el uso continuo en exterior.

### Datos generales para pedido

|            |                            |  |  |
|------------|----------------------------|--|--|
| Tipo       | CB-UVR 290/4,5 BK          | Versión  |  |
| Código     | <a href="#">2659350000</a> | Abrazaderas, 4.5 x 290 mm, Poliamida 66, 220 N |  |
| GTIN (EAN) | 4050118682816              |  |  |
| Cantidad   | 100 ST                     |  |  |

### 10x38 gPV



Los elementos de seguridad cilíndricos gPV están diseñados para ofrecer una protección compacta, segura y económica de los módulos fotovoltaicos (protección de campo) con voltajes de hasta 1.500 V CC. Estos dispositivos ofrecen protección tanto frente a sobrecargas como a cortocircuitos (vidrio gPV de conformidad con los requisitos de las normas IEC60269-6 y UL248-19). Compuesto por un tubo cerámico de elevada presión interna y resistencia frente a choques térmicos, lo que ofrece una elevada potencia de conmutación en un dispositivo de tamaño reducido. Los contactos de cobre plateado y los elementos del fusible de plata pura evitan el envejecimiento y mantienen invariables las propiedades eléctricas. Están disponibles en los tamaños 10 x 38 mm, 10 x 85 mm y 22 x 58 mm.

### Datos generales para pedido

|            |                            |  |  |
|------------|----------------------------|--|--|
| Tipo       | FUSE 10X38 10A 1000 VDC... | Versión  |  |
| Código     | <a href="#">2783230000</a> | Fotovoltaico, Pieza para fusible, 1000 V, 10x38, gPV, 10 A |  |
| GTIN (EAN) | 4064675059950              |  |  |
| Cantidad   | 10 ST                      |  |  |
| Tipo       | FUSE 10X38 12A 1000 VDC... | Versión  |  |
| Código     | <a href="#">2783240000</a> | Fotovoltaico, Pieza para fusible, 1000 V, 10x38, gPV, 12 A |  |
| GTIN (EAN) | 4064675059967              |  |  |
| Cantidad   | 10 ST                      |  |  |

## PVN DC 3IF 30 1MPP SW SPD1R WM4 10

**Weidmüller Interface GmbH & Co. KG**  
 Klingenbergstraße 26  
 D-32758 Detmold  
 Germany

www.weidmueller.com

### Accesorios

|            |                            |  |
|------------|----------------------------|--|
| Tipo       | FUSE 10X38 15A 1000 VDC... | Versión  |
| Código     | <a href="#">2783250000</a> | Fotovoltaico, Pieza para fusible, 1000 V, 10x38, gPV, 15 A |
| GTIN (EAN) | 4064675059974              |  |
| Cantidad   | 10 ST                      |  |
| Tipo       | FUSE 10X38 16A 1000 VDC... | Versión  |
| Código     | <a href="#">2783260000</a> | Fotovoltaico, Pieza para fusible, 1000 V, 10x38, gPV, 16 A |
| GTIN (EAN) | 4064675059981              |  |
| Cantidad   | 10 ST                      |  |
| Tipo       | FUSE 10X38 1A 1000 VDC ... | Versión  |
| Código     | <a href="#">2783160000</a> | Fotovoltaico, Pieza para fusible, 1000 V, 10x38, gPV, 1 A  |
| GTIN (EAN) | 4064675059684              |  |
| Cantidad   | 10 ST                      |  |
| Tipo       | FUSE 10X38 20A 1000 VDC... | Versión  |
| Código     | <a href="#">2783280000</a> | Fotovoltaico, Pieza para fusible, 1000 V, 10x38, gPV, 20 A |
| GTIN (EAN) | 4064675060000              |  |
| Cantidad   | 10 ST                      |  |
| Tipo       | FUSE 10X38 2A 1000 VDC ... | Versión  |
| Código     | <a href="#">2783170000</a> | Fotovoltaico, Pieza para fusible, 1000 V, 10x38, gPV, 2 A  |
| GTIN (EAN) | 4064675059691              |  |
| Cantidad   | 10 ST                      |  |
| Tipo       | FUSE 10X38 3A 1000 VDC ... | Versión  |
| Código     | <a href="#">2783180000</a> | Fotovoltaico, Pieza para fusible, 1000 V, 10x38, gPV, 3 A  |
| GTIN (EAN) | 4064675059905              |  |
| Cantidad   | 10 ST                      |  |
| Tipo       | FUSE 10X38 4A 1000 VDC ... | Versión  |
| Código     | <a href="#">2783190000</a> | Fotovoltaico, Pieza para fusible, 1000 V, 10x38, gPV, 4 A  |
| GTIN (EAN) | 4064675059912              |  |
| Cantidad   | 10 ST                      |  |
| Tipo       | FUSE 10X38 5A 1000 VDC ... | Versión  |
| Código     | <a href="#">2783200000</a> | Fotovoltaico, Pieza para fusible, 1000 V, 10x38, gPV, 5 A  |
| GTIN (EAN) | 4064675059929              |  |
| Cantidad   | 10 ST                      |  |
| Tipo       | FUSE 10X38 6A 1000 VDC ... | Versión  |
| Código     | <a href="#">2783210000</a> | Fotovoltaico, Pieza para fusible, 1000 V, 10x38, gPV, 6 A  |
| GTIN (EAN) | 4064675059936              |  |
| Cantidad   | 10 ST                      |  |
| Tipo       | FUSE 10X38 8A 1000 VDC ... | Versión  |
| Código     | <a href="#">2783220000</a> | Fotovoltaico, Pieza para fusible, 1000 V, 10x38, gPV, 8 A  |
| GTIN (EAN) | 4064675059943              |  |
| Cantidad   | 10 ST                      |  |

### Protección contra la intemperie para PV



## PVN DC 3IF 30 1MPP SW SPD1R WM4 10

**Weidmüller Interface GmbH & Co. KG**  
 Klingenbergstraße 26  
 D-32758 Detmold  
 Germany

www.weidmueller.com

## Accesorios

### Datos generales para pedido

|            |                            |              |  |
|------------|----------------------------|--------------|--|
| Tipo       | PV SUN COVER 37/30/18      | Versión      |  |
| Código     | <a href="#">8000087024</a> | Fotovoltaico |  |
| GTIN (EAN) | 4064675845171              |              |  |
| Cantidad   | 1 ST                       |              |  |

### Cables de conector Y



El cable en Y se utiliza para la conexión en paralelo de varias strings en un sistema fotovoltaico, por ejemplo, para dividir una línea antes de un inversor. Los cables están disponibles en diferentes variantes de conexión.

### Datos generales para pedido

|            |                            |  |  |
|------------|----------------------------|--|--|
| Tipo       | PVHYW-XXW+XX06W+15         | Versión  |  |
| Código     | <a href="#">2814180000</a> | Fotovoltaico, Cable de conector Y, 1x WM4 C Male, 2x WM4 C   |  |
| GTIN (EAN) | 4064675298861              | Female, 6mm <sup>2</sup> , 1500 V                            |  |
| Cantidad   | 1 ST                       |  |  |
| Tipo       | PVHYW+XXW-XX06W-15         | Versión  |  |
| Código     | <a href="#">2814190000</a> | Fotovoltaico, Cable de conector Y, 1x WM4 C Female, 2x WM4 C |  |
| GTIN (EAN) | 4064675298878              | Male, 6mm <sup>2</sup> , 1500 V                              |  |
| Cantidad   | 1 ST                       |  |  |

### Sealing sets



### Datos generales para pedido

|            |                            |  |  |
|------------|----------------------------|--|--|
| Tipo       | BLINDPLUG SET5 7X28MM      | Versión  |  |
| Código     | <a href="#">3077670000</a> | Fotovoltaico, Blind plug                                     |  |
| GTIN (EAN) | 4099987081894              |  |  |
| Cantidad   | 1 ST                       |  |  |
| Tipo       | BLINDPLUG SET50 7X28MM     | Versión  |  |
| Código     | <a href="#">3077650000</a> | Fotovoltaico, Blind plug, Accesorios, Tapón ciego, 50 piezas |  |
| GTIN (EAN) | 4099987081870              |  |  |
| Cantidad   | 1 ST                       |  |  |

## PVN DC 3IF 30 1MPP SW SPD1R WM4 10

**Weidmüller Interface GmbH & Co. KG**  
Klingenbergstraße 26  
D-32758 Detmold  
Germany

[www.weidmueller.com](http://www.weidmueller.com)

## Accesorios

### Descargador de repuesto



### Datos generales para pedido

|            |                            |  |  |
|------------|----------------------------|--|--|
| Tipo       | VPU PV I+II O 1000         | Versión  |  |
| Código     | <a href="#">2530600000</a> | Surge voltage arrester, Low voltage, Accessories, Surge protection I / |  |
| GTIN (EAN) | 4050118540819              | II, Spare arrester   |  |
| Cantidad   | 9 ST                       |  |  |
| Tipo       | VPU PV I+II OM 1000        | Versión  |  |
| Código     | <a href="#">2534300000</a> | Surge voltage arrester, Low voltage, Surge protection I / II, Spare    |  |
| GTIN (EAN) | 4050118545906              | arrester   |  |
| Cantidad   | 9 ST                       |  |  |

## PVN DC 3IF 30 1MPP SW SPD1R WM4 10

**Weidmüller Interface GmbH & Co. KG**  
 Klingenbergstraße 26  
 D-32758 Detmold  
 Germany

www.weidmueller.com

## Contrapiezas

### Conectores de campo PV-Stick



Cuanto más rápido, mejor. Esto también se aplica al cableado de sistemas fotovoltaicos. Nuestros prácticos conectores permanecen firmemente en tus manos incluso a temperaturas muy bajas, y pueden instalarse con rapidez y facilidad sin tener que utilizar una herramienta para prensar.

No necesitarás contactos crimpados ni herramientas para prensar y evitarás errores de montaje. Esto permite ahorrar hasta un 50 % del tiempo durante la instalación, sin que esto afecte a la calidad. Los nuevos conectores fotovoltaicos cuentan con la homologación TÜV (entidad de inspección técnica alemana) y cumplen con la norma IEC 62852.

Nuestra tecnología de conexión "SNAAP IN" permite realizar conexiones seguras con el mínimo esfuerzo: insertar, girar y ¡corriente!

- 1.500 V DC (DE) / 1.500 V DC (EN)
- Tecnología SNAP-IN
- Calidad conforme al estándar IEC 62852
- Diseño ergonómico y premiado
- El conector fotovoltaico más rápido en la actualidad
- Enclavamiento fiable

### Datos generales para pedido

|            |                            |                                    |
|------------|----------------------------|------------------------------------|
| Tipo       | PV-STICK SET               | Versión                            |
| Código     | <a href="#">1422030000</a> | Fotovoltaico, Conector, Versión DC |
| GTIN (EAN) | 4050118225723              |                                    |
| Cantidad   | 1 ST                       |                                    |
| Tipo       | PV-STICK+ VPE10            | Versión                            |
| Código     | <a href="#">1303450000</a> | Fotovoltaico, Conector, Versión DC |
| GTIN (EAN) | 4050118102468              |                                    |
| Cantidad   | 10 ST                      |                                    |
| Tipo       | PV-STICK+ VPE200           | Versión                            |
| Código     | <a href="#">1303470000</a> | Fotovoltaico, Conector, Versión DC |
| GTIN (EAN) | 4050118102543              |                                    |
| Cantidad   | 200 ST                     |                                    |
| Tipo       | PV-STICK+ VPE50            | Versión                            |
| Código     | <a href="#">1303460000</a> | Fotovoltaico, Conector, Versión DC |
| GTIN (EAN) | 4050118102383              |                                    |
| Cantidad   | 50 ST                      |                                    |
| Tipo       | PV-STICK- VPE10            | Versión                            |
| Código     | <a href="#">1303490000</a> | Fotovoltaico, Conector, Versión DC |
| GTIN (EAN) | 4050118102529              |                                    |
| Cantidad   | 10 ST                      |                                    |
| Tipo       | PV-STICK- VPE200           | Versión                            |
| Código     | <a href="#">1303510000</a> | Fotovoltaico, Conector, Versión DC |
| GTIN (EAN) | 4050118102390              |                                    |
| Cantidad   | 200 ST                     |                                    |
| Tipo       | PV-STICK- VPE50            | Versión                            |
| Código     | <a href="#">1303500000</a> | Fotovoltaico, Conector, Versión DC |
| GTIN (EAN) | 4050118102536              |                                    |
| Cantidad   | 50 ST                      |                                    |