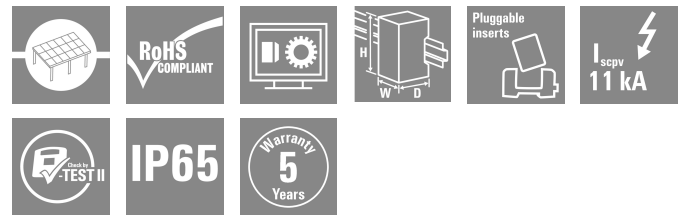


PVN DC 3IF 30 1MPP SPD1R WM4 10

Weidmüller Interface GmbH & Co. KG
 Klingenbergstraße 26
 D-32758 Detmold
 Germany

www.weidmueller.com

Imagen de producto



Las PV DC combiner boxes para inversores con seguidores de 1 a 12 MPP se utilizan para proteger el lado de CC de un sistema fotovoltaico. Las combiner boxes protegen el inversor contra las sobretensiones y cumplen así la directiva europea CLC/TS 51643-32. Además, estos productos ofrecen la posibilidad de proteger el sistema contra las corrientes inversas y la posibilidad de combinar cadenas para ahorrar cables durante la instalación.

Datos generales para pedido

Versión	Fotovoltaico, Combinador, PV Next, 1000 V, 1 MPP, 3 entradas / 3 salidas por MPP, Con soporte de fusible, Protección contra sobretensiones I/II, WM4C
Código	2683070000
Tipo	PVN DC 3IF 30 1MPP SPD1R WM4 10
GTIN (EAN)	4050118700053
Cantidad	1 Pieza

PVN DC 3IF 30 1MPP SPD1R WM4 10

Weidmüller Interface GmbH & Co. KG
 Klingenbergstraße 26
 D-32758 Detmold
 Germany

www.weidmueller.com

Datos técnicos

Homologaciones

Homologaciones



ROHS Conformidad

Dimensiones y pesos

Profundidad	132 mm	Profundidad (pulgadas)	5.1968 inch
Profundidad con componentes adicionales	132 mm	Altura	340 mm
Altura (pulgadas)	13.3858 inch	Anchura	300 mm
Anchura (pulgadas)	11.811 inch	Peso neto	2990 g

Temperaturas

Temperatura ambiente	-40 °C...45 °C	Humedad	5 – 90% (sin condensación)
----------------------	----------------	---------	----------------------------

Conformidad medioambiental del producto

Estado de cumplimiento de la directiva RoHS	Conforme
REACH SVHC	Lead 7439-92-1
SCIP	bdab5698-6a20-4370-8e28-8810d882d01a

Control de ramal DC

Función de control No monitorizado

Incluido en el suministro

Accesorios incluidos	Artículo	Pies de montaje
	Cantidad	4
	Artículo	Dustcap VSSO
	Cantidad	4
	Artículo	Tapón de obturación
	Cantidad	1

Garantía

Período 5 años

Homologaciones y normas

Homologaciones EN 61439-2, IEC 61439-2

Caja

Tapa	con tapa, extraíble	Materiales aislantes	Poliéster reforzado con fibra de vidrio, policarbonato
Tipo de montaje	Montaje en pared, 4 Herramientas para atornillar	Resistente a los golpes	IK08 según IEC 62208, IK 10 según IEC 62262

PVN DC 3IF 30 1MPP SPD1R WM4 10

Weidmüller Interface GmbH & Co. KG
 Klingenbergstraße 26
 D-32758 Detmold
 Germany

www.weidmueller.com

Datos técnicos

Fijación de caja	Mediante pies de montaje	Clase de protección	II
Cadena de tipo de conexión	Conector macho WM4C		

Características eléctricas

Tensión nominal DC	1000 V		
Resistencia de corriente nominal a corto plazo	Corriente nominal	56.25 A	
Corriente por punto de potencia máximo, máx.	45 A		
Corriente continua nominal por conexión	Corriente por cordón, máx.	35.00 A	

Datos generales

Normas	EN 61643-31, IEC 61439-2 ed 3.0	Tipo de protección	IP65
Lugar de instalación	Área exterior protegida (tierra y mar)		

Entradas

portafusible	10 x 38 mm		
Polos fusionados de cadena	+/-		
Estándar de conexión por fusible	IEC 60269-1, IEC 60269-6, gPV (EN 60269-6)		
Cantidad de puntos de máxima potencia 1 (MPP)			
Conector de tierra funcional	Entrada de cable	Número de entradas de cable	1
		Diámetros de cable, min.	5 mm
		Diámetros de cable, max.	10 mm
	Conexión de conductor	Prensaestopas	M 16
		Tipo de conexión	PUSH IN con actuador
		Flexible, máx. H05(07) V-K	25 mm ²
Entrada de CC + & -	Conexión de conductor	con terminal tubular, DIN 46228 pt 1, máx.	16 mm ²
		Tipo de conexión	Conector WM4C
		Sección de cable compatible	EN 50618:2015
		Sección de conductor, mín.	2.5 mm ²
		Sección de conductor, máx.	6 mm ²
Tipo de fusible	soporte de fusibles vacío		
Fuses	Sí		
Número máx. de entradas de CC	por Punto de Máxima Potencia 3 entradas conectadas en paralelo		
Número de entradas de cadena por MPP ≤ 3			
Contacto auxiliar de protección contra sobretensiones	Entrada de cable	Número de entradas de cable	1
		Diámetros de cable, min.	5 mm
		Diámetros de cable, max.	10 mm
	Conexión de conductor	Prensaestopas	M 16
		Tipo de conexión	PUSH IN con actuador
		Flexible, máx. H05(07) V-K	1.5 mm ²

PVN DC 3IF 30 1MPP SPD1R WM4 10

Weidmüller Interface GmbH & Co. KG
 Klingenbergstraße 26
 D-32758 Detmold
 Germany

www.weidmueller.com

Datos técnicos

Número de entradas	3	con terminal tubular, 1.5 mm ² DIN 46228 pt 1, máx.
--------------------	---	---

Protección contra sobretensiones, lado de CC

Normas	EN 61643-31, IEC 61439-2 ed 3.0	Corriente de prueba limp (10/350 µs)	6.25 kA
Corriente de descarga, máx. (8/20 µs)	40 kA	Nivel de protección Up (+/-, -/PE, +/-PE)	≤ 3.8 kV
Consumo de corriente en reposo PC	< 0,2 W	Corriente de cortocircuito ISCPV	11000 A
Corriente de fuga total Itotal (8/20µs)	50 kA	Corriente de fuga In (8/20 µs)	20 kA
Clase de requisitos	Tipo I/II	Corriente de fuga total Itotal (10/350µs)	12.5 kA
Nivel de protección Up (-/PE)	≤ 3.8 kV	Nivel de protección Up (+/-)	≤ 3.8 kV
Nivel de protección Up (+/PE)	≤ 3.8 kV	Tensión de la instalación FV, máx. Ucpv	1000 V
Protector de sobretensión lado DC	1000 V de tipo I + II con contacto remoto	Máx. tensión de servicio continua modo DC UCPV +/-, -/PE, +/-PE	1100 V

Salidas

Número máx. de salidas de CC	por Punto de Máxima Potencia 3 salidas conectadas en paralelo		
Salida de CC + & -	Conexión de conductor	Tipo de conexión	Conector WM4C
		Sección de cable compatible	TÜV 2 Pfg 1169/08.07
		Sección de conductor, mín.	4 mm ²
		Sección de conductor, máx.	6 mm ²

Interruptor de carga de corriente continua

Tipo de tensión	DC	Ejecución de interruptor separador	sin interruptor
-----------------	----	------------------------------------	-----------------

Indicación importante

Información de producto	El número SCIP se asignó debido a un contenido de plomo de más del 0,1 % del peso neto. Instrucciones de uso seguro según ECHA: la identificación de la sustancia nociva es suficiente para permitir un uso seguro del artículo durante todo su ciclo de vida, incluida la fase de vida útil, desmontaje y reciclado Fuses are not included
-------------------------	---

Clasificaciones

ETIM 8.0	EC003857	ETIM 9.0	EC003857
ETIM 10.0	EC003857	ECLASS 14.0	22-57-02-92
ECLASS 15.0	22-57-02-92		

Bases de licitación

Especificación larga	Combiner box for inverters with 1 MPP tracker, suitable for protecting the DC side of a photovoltaic system according to EN 51543-32. MPP1: 3 inputs, connection via WM4 C connector, compatible with cable type TÜV 2 Pfg 1169/08.07 / EN 50618:2063 3 outputs, connection via WM4 C connector,
----------------------	--

Datos técnicos

compatible with cable type
TÜV 2 Pfg 1 169/08.07 /
EN 50618:2063
Max. string voltage Uoc:
1000V
1 class/type I + II
combined arrester with
signal contact
Fuse holders for inputs and
outputs (fuses 10x38 to be
ordered separately)
Connection of the
signal contact via cable
glands (8-12mmØ) max.
conductor cross-section:
1.5mm²
Connection of the
functional earth via
cable glands (8-12mmØ)
Conductor cross-section:
16-25mm²
Protection class: IP65
All built into a glas fibre
reinforced polyester
housing. Dimensions
HxWxD: 334x302x175
mm
Approval according to
low voltage switchgear
and controlgear IEC
61439-1:2011 and EN
61439-2:2011

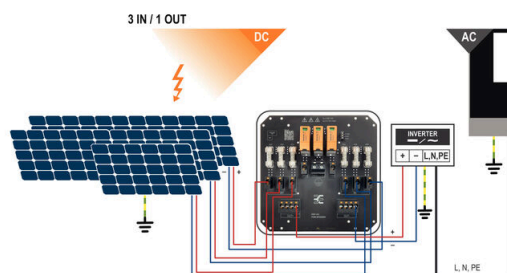
PVN DC 3IF 30 1MPP SPD1R WM4 10

Weidmüller Interface GmbH & Co. KG
Klingenbergstraße 26
D-32758 Detmold
Germany

Dibujos

www.weidmueller.com

Diseño de la placa de circuito impreso

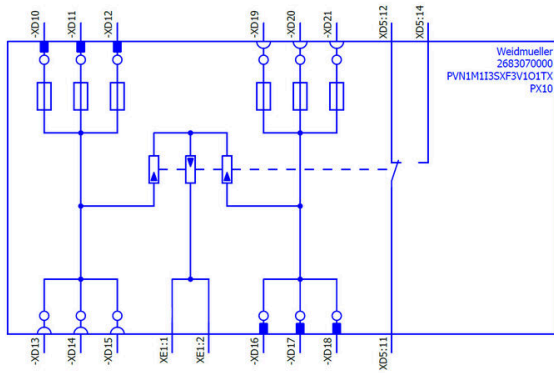


PVN DC 3IF 30 1MPP SPD1R WM4 10

Weidmüller Interface GmbH & Co. KG
Klingenbergstraße 26
D-32758 Detmold
Germany

Dibujos

www.weidmueller.com



PVN DC 3IF 30 1MPP SPD1R WM4 10

Weidmüller Interface GmbH & Co. KG
 Klingenbergstraße 26
 D-32758 Detmold
 Germany

www.weidmueller.com

Accesorios

Herramientas de corte



Herramientas para cortar cables de hasta 8 mm, 12 mm, 14 mm y 22 mm de diámetro exterior. La geometría especial de la cuchilla permite un corte sin estrangulamiento de conductores de cobre y aluminio, con esfuerzo físico mínimo. Las herramientas para cortar (KT 8 to KT 22) incluyen además aislamiento de protección sometido a pruebas VDE y GS de hasta 1.000 V de conformidad con la normativa EN/IEC 60900.

Datos generales para pedido

Tipo	KT 14	Versión	
Código	1157820000	Herramientas para cortar, Alicates accionable con una mano	
GTIN (EAN)	4032248945344		
Cantidad	1 ST		

Herramientas



- para conductores flexibles y rígidos con materiales especiales de aislamiento
- Alta calidad de desaislado para aplicaciones industriales (según los requisitos aeronáuticos)
- Las cuchillas especiales permiten el desaislado de aislantes y estructuras especiales
- Longitud de desaislado ajustable por tope
- Alta flexibilidad gracias a cuchillas de desaislado intercambiables
- Alta exactitud de repetición en el desaislado
- Sin dañar los conductores
- Alta estabilidad para una larga vida útil y alta fiabilidad
- Función de corte integrada

Datos generales para pedido

Tipo	MULTI-STRIPAX PV	Versión	
Código	1190490000	Fotovoltaico, Conector	
GTIN (EAN)	4032248973262		
Cantidad	1 ST		

Destornillador de estrella, tipo Phillips



Destornillador para tornillos de cabeza ranurada en cruz con aislamiento VDE, tipo Phillips, SDIK PH DIN 7438, ISO 8764/2-PH, fuerza de accionamiento conforme a ISO 8764-PH, empuñadura SoftFinish

PVN DC 3IF 30 1MPP SPD1R WM4 10

Weidmüller Interface GmbH & Co. KG
 Klingenbergstraße 26
 D-32758 Detmold
 Germany

www.weidmueller.com

Accesorios

Datos generales para pedido

Tipo	SDIK PH3 X 150	Versión
Código	2749910000	Destornillador, Anchura de caña (B): 3 mm, 150 mm, Solidez de caña
GTIN (EAN)	4050118897210	(A): 3
Cantidad	1 ST	

Destornillador de pala plana



Destornillador para tornillos de cabeza ranurada, SDI DIN 7437, ISO 2380/2, accionamiento según DIN 5264, ISO 2380/1, mango blando SoftFinish

Datos generales para pedido

Tipo	SDIS 0.6X3.5X100	Versión
Código	2749810000	Destornillador, Anchura de caña (B): 3.5 mm, Longitud de caña: 100 mm, Solidez de caña (A): 0.6 mm
GTIN (EAN)	4050118897012	
Cantidad	1 ST	
Tipo	SDIS 1.0X5.5X125	Versión
Código	2749850000	Destornillador, Anchura de caña (B): 5.5 mm, Longitud de caña: 125 mm, Solidez de caña (A): 1 mm
GTIN (EAN)	4050118897050	
Cantidad	1 ST	

Conectores de campo PV-Stick



Cuanto más rápido, mejor. Esto también se aplica al cableado de sistemas fotovoltaicos. Nuestros prácticos conectores permanecen firmemente en tus manos incluso a temperaturas muy bajas, y pueden instalarse con rapidez y facilidad sin tener que utilizar una herramienta para prensar.

No necesitarás contactos crimpados ni herramientas para prensar y evitarás errores de montaje. Esto permite ahorrar hasta un 50 % del tiempo durante la instalación, sin que esto afecte a la calidad. Los nuevos conectores fotovoltaicos cuentan con la homologación TÜV (entidad de inspección técnica alemana) y cumplen con la norma IEC 62852.

Nuestra tecnología de conexión "SNAAP IN" permite realizar conexiones seguras con el mínimo esfuerzo: insertar, girar y ¡corriente!

- 1.500 V DC (DE) / 1.500 V DC (EN)
- Tecnología SNAP-IN
- Calidad conforme al estándar IEC 62852
- Diseño ergonómico y premiado
- El conector fotovoltaico más rápido en la actualidad
- Enclavamiento fiable

PVN DC 3IF 30 1MPP SPD1R WM4 10

Weidmüller Interface GmbH & Co. KG
 Klingenbergstraße 26
 D-32758 Detmold
 Germany

www.weidmueller.com

Accesorios

Datos generales para pedido

Tipo	PV-STICK+ VPE10	Versión
Código	1303450000	Fotovoltaico, Conector, Versión DC
GTIN (EAN)	4050118102468	
Cantidad	10 ST	
Tipo	PV-STICK- VPE10	Versión
Código	1303490000	Fotovoltaico, Conector, Versión DC
GTIN (EAN)	4050118102529	
Cantidad	10 ST	

Accesorios



La capota de protección contra el polvo "Dustcap VSSO" protege los conectores fotovoltaicos de Weidmüller y tipo 4 de la entrada de suciedad y polvo. El "SafetyClip" protege los conectores fotovoltaicos de Weidmüller frente a la apertura accidental, ya que solo se puede desbloquear utilizando la Multitool especial.

Datos generales para pedido

Tipo	VSSO WM4 C	Versión
Código	1254870000	Fotovoltaico, Diseño plano
GTIN (EAN)	4050118047479	
Cantidad	100 ST	

Lengüetas de sujeción exteriores



Cajas de poliéster

Las cajas de la serie TBF están fabricadas en poliéster y reforzadas con fibra de vidrio muy resistente. Las carcasas de la serie TBF están especialmente indicadas para aplicaciones en las que se exige poco peso y, a la vez, una alta resistencia a la corrosión. Las carcasas TBF resistentes a la corrosión están diseñadas para un amplio espectro de aplicaciones. Con sus numerosos accesorios ofrece soluciones universales para la colocación de componentes como reguladores, instrumentos de medida, válvulas y otros equipos.

Características:

- 9 tamaños en dos versiones
- Tapa con tornillos de nylon
- Perforaciones de montaje fuera del área de la junta
- Orificios roscados para carriles y placas de montaje
- Gran gama de accesorios

Weidmüller elabora y suministra las cajas - si así lo desea el cliente - completamente equipadas con bornes y prensaestopas.

PVN DC 3IF 30 1MPP SPD1R WM4 10

Weidmüller Interface GmbH & Co. KG
 Klingenbergstraße 26
 D-32758 Detmold
 Germany

www.weidmueller.com

Accesorios

Datos generales para pedido

Tipo	MF TBF	Versión	
Código	0360800000	TBF (caja de poliéster vacía), Pie de montaje, Lengüetas de sujeción,	
GTIN (EAN)	4008190108595	Altura: 72.5 mm, Anchura: 24 mm, Profundidad: 12 mm, Material	
Cantidad	1 ST	básico: Poliamida, Poliamida 66, Negro oscuro	

Abrazaderas de cables resistentes a rayos UV



Poliamida 6.6 resistente a los rayos UV que garantiza una excelente durabilidad de las abrazaderas para cables especiales incluso en entornos con radiación UV intensa. Excelente opción para el uso continuo en exterior.

Datos generales para pedido

Tipo	CB-UVR 290/4,5 BK	Versión	
Código	2659350000	Abrazaderas, 4.5 x 290 mm, Poliamida 66, 220 N	
GTIN (EAN)	4050118682816		
Cantidad	100 ST		

10x38 gPV



Los elementos de seguridad cilíndricos gPV están diseñados para ofrecer una protección compacta, segura y económica de los módulos fotovoltaicos (protección de campo) con voltajes de hasta 1.500 V CC. Estos dispositivos ofrecen protección tanto frente a sobrecargas como a cortocircuitos (vidrio gPV de conformidad con los requisitos de las normas IEC60269-6 y UL248-19). Compuesto por un tubo cerámico de elevada presión interna y resistencia frente a choques térmicos, lo que ofrece una elevada potencia de conmutación en un dispositivo de tamaño reducido. Los contactos de cobre plateado y los elementos del fusible de plata pura evitan el envejecimiento y mantienen invariables las propiedades eléctricas. Están disponibles en los tamaños 10 x 38 mm, 10 x 85 mm y 22 x 58 mm.

Datos generales para pedido

Tipo	FUSE 10X38 10A 1000 VDC...	Versión	
Código	2783230000	Fotovoltaico, Pieza para fusible, 1000 V, 10x38, gPV, 10 A	
GTIN (EAN)	4064675059950		
Cantidad	10 ST		
Tipo	FUSE 10X38 12A 1000 VDC...	Versión	
Código	2783240000	Fotovoltaico, Pieza para fusible, 1000 V, 10x38, gPV, 12 A	
GTIN (EAN)	4064675059967		
Cantidad	10 ST		

PVN DC 3IF 30 1MPP SPD1R WM4 10

Weidmüller Interface GmbH & Co. KG
 Klingenbergstraße 26
 D-32758 Detmold
 Germany

www.weidmueller.com

Accesorios

Tipo	FUSE 10X38 15A 1000 VDC...	Versión
Código	2783250000	Fotovoltaico, Pieza para fusible, 1000 V, 10x38, gPV, 15 A
GTIN (EAN)	4064675059974	
Cantidad	10 ST	
Tipo	FUSE 10X38 16A 1000 VDC...	Versión
Código	2783260000	Fotovoltaico, Pieza para fusible, 1000 V, 10x38, gPV, 16 A
GTIN (EAN)	4064675059981	
Cantidad	10 ST	
Tipo	FUSE 10X38 1A 1000 VDC ...	Versión
Código	2783160000	Fotovoltaico, Pieza para fusible, 1000 V, 10x38, gPV, 1 A
GTIN (EAN)	4064675059684	
Cantidad	10 ST	
Tipo	FUSE 10X38 20A 1000 VDC...	Versión
Código	2783280000	Fotovoltaico, Pieza para fusible, 1000 V, 10x38, gPV, 20 A
GTIN (EAN)	4064675060000	
Cantidad	10 ST	
Tipo	FUSE 10X38 2A 1000 VDC ...	Versión
Código	2783170000	Fotovoltaico, Pieza para fusible, 1000 V, 10x38, gPV, 2 A
GTIN (EAN)	4064675059691	
Cantidad	10 ST	
Tipo	FUSE 10X38 3A 1000 VDC ...	Versión
Código	2783180000	Fotovoltaico, Pieza para fusible, 1000 V, 10x38, gPV, 3 A
GTIN (EAN)	4064675059905	
Cantidad	10 ST	
Tipo	FUSE 10X38 4A 1000 VDC ...	Versión
Código	2783190000	Fotovoltaico, Pieza para fusible, 1000 V, 10x38, gPV, 4 A
GTIN (EAN)	4064675059912	
Cantidad	10 ST	
Tipo	FUSE 10X38 5A 1000 VDC ...	Versión
Código	2783200000	Fotovoltaico, Pieza para fusible, 1000 V, 10x38, gPV, 5 A
GTIN (EAN)	4064675059929	
Cantidad	10 ST	
Tipo	FUSE 10X38 6A 1000 VDC ...	Versión
Código	2783210000	Fotovoltaico, Pieza para fusible, 1000 V, 10x38, gPV, 6 A
GTIN (EAN)	4064675059936	
Cantidad	10 ST	
Tipo	FUSE 10X38 8A 1000 VDC ...	Versión
Código	2783220000	Fotovoltaico, Pieza para fusible, 1000 V, 10x38, gPV, 8 A
GTIN (EAN)	4064675059943	
Cantidad	10 ST	

Protección contra la intemperie para PV



PVN DC 3IF 30 1MPP SPD1R WM4 10

Weidmüller Interface GmbH & Co. KG
 Klingenbergstraße 26
 D-32758 Detmold
 Germany

www.weidmueller.com

Accesorios

Datos generales para pedido

Tipo	PV SUN COVER 37/30/18	Versión	
Código	8000087024	Fotovoltaico	
GTIN (EAN)	4064675845171		
Cantidad	1 ST		

Cables de conector Y



El cable en Y se utiliza para la conexión en paralelo de varias strings en un sistema fotovoltaico, por ejemplo, para dividir una línea antes de un inversor. Los cables están disponibles en diferentes variantes de conexión.

Datos generales para pedido

Tipo	PVHYW-XXW+XX06W+15	Versión	
Código	2814180000	Fotovoltaico, Cable de conector Y, 1x WM4 C Male, 2x WM4 C	
GTIN (EAN)	4064675298861	Female, 6mm ² , 1500 V	
Cantidad	1 ST		
Tipo	PVHYW+XXW-XX06W-15	Versión	
Código	2814190000	Fotovoltaico, Cable de conector Y, 1x WM4 C Female, 2x WM4 C	
GTIN (EAN)	4064675298878	Male, 6mm ² , 1500 V	
Cantidad	1 ST		

Sealing sets



Datos generales para pedido

Tipo	BLINDPLUG SET5 7X28MM	Versión	
Código	3077670000	Fotovoltaico, Blind plug	
GTIN (EAN)	4099987081894		
Cantidad	1 ST		
Tipo	BLINDPLUG SET50 7X28MM	Versión	
Código	3077650000	Fotovoltaico, Blind plug, Accesorios, Tapón ciego, 50 piezas	
GTIN (EAN)	4099987081870		
Cantidad	1 ST		

PVN DC 3IF 30 1MPP SPD1R WM4 10

Weidmüller Interface GmbH & Co. KG
Klingenbergstraße 26
D-32758 Detmold
Germany

www.weidmueller.com

Accesorios

Descargador de repuesto



Datos generales para pedido

Tipo	VPU PV I+II O 1000	Versión	
Código	2530600000	Surge voltage arrester, Low voltage, Accessories, Surge protection I /	
GTIN (EAN)	4050118540819	II, Spare arrester	
Cantidad	9 ST		
Tipo	VPU PV I+II OM 1000	Versión	
Código	2534300000	Surge voltage arrester, Low voltage, Surge protection I / II, Spare	
GTIN (EAN)	4050118545906	arrester	
Cantidad	9 ST		

PVN DC 3IF 30 1MPP SPD1R WM4 10

Weidmüller Interface GmbH & Co. KG
 Klingenbergstraße 26
 D-32758 Detmold
 Germany

Contrapiezas

www.weidmueller.com

Conectores de campo PV-Stick



Cuanto más rápido, mejor. Esto también se aplica al cableado de sistemas fotovoltaicos. Nuestros prácticos conectores permanecen firmemente en tus manos incluso a temperaturas muy bajas, y pueden instalarse con rapidez y facilidad sin tener que utilizar una herramienta para prensar.

No necesitarás contactos crimpados ni herramientas para prensar y evitarás errores de montaje. Esto permite ahorrar hasta un 50 % del tiempo durante la instalación, sin que esto afecte a la calidad. Los nuevos conectores fotovoltaicos cuentan con la homologación TÜV (entidad de inspección técnica alemana) y cumplen con la norma IEC 62852.

Nuestra tecnología de conexión "SNAAP IN" permite realizar conexiones seguras con el mínimo esfuerzo: insertar, girar y ¡corriente!

- 1.500 V DC (DE) / 1.500 V DC (EN)
- Tecnología SNAP-IN
- Calidad conforme al estándar IEC 62852
- Diseño ergonómico y premiado
- El conector fotovoltaico más rápido en la actualidad
- Enclavamiento fiable

Datos generales para pedido

Tipo	PV-STICK SET	Versión
Código	1422030000	Fotovoltaico, Conector, Versión DC
GTIN (EAN)	4050118225723	
Cantidad	1 ST	
Tipo	PV-STICK+ VPE10	Versión
Código	1303450000	Fotovoltaico, Conector, Versión DC
GTIN (EAN)	4050118102468	
Cantidad	10 ST	
Tipo	PV-STICK+ VPE200	Versión
Código	1303470000	Fotovoltaico, Conector, Versión DC
GTIN (EAN)	4050118102543	
Cantidad	200 ST	
Tipo	PV-STICK+ VPE50	Versión
Código	1303460000	Fotovoltaico, Conector, Versión DC
GTIN (EAN)	4050118102383	
Cantidad	50 ST	
Tipo	PV-STICK- VPE10	Versión
Código	1303490000	Fotovoltaico, Conector, Versión DC
GTIN (EAN)	4050118102529	
Cantidad	10 ST	
Tipo	PV-STICK- VPE200	Versión
Código	1303510000	Fotovoltaico, Conector, Versión DC
GTIN (EAN)	4050118102390	
Cantidad	200 ST	
Tipo	PV-STICK- VPE50	Versión
Código	1303500000	Fotovoltaico, Conector, Versión DC
GTIN (EAN)	4050118102536	
Cantidad	50 ST	