

## PVN DC 3IF 30 1MPP SW SPD1R CG 10

**Weidmüller Interface GmbH & Co. KG**  
 Klingenbergstraße 26  
 D-32758 Detmold  
 Germany

www.weidmuller.com



Las PV DC combiner boxes para inversores con seguidores de 1 a 12 MPP se utilizan para proteger el lado de CC de un sistema fotovoltaico. Las combiner boxes protegen el inversor contra las sobretensiones y cumplen así la directiva europea CLC/TS 51643-32. Además, estos productos ofrecen la posibilidad de proteger el sistema contra las corrientes inversas y la posibilidad de combinar cadenas para ahorrar cables durante la instalación.

### Datos generales para pedido

|            |   |
|------------|---|
| Versión    | Fotovoltaico, Combinador, PV Next, 1000 V, 1 MPP, 3 entradas / 3 salidas por MPP, Con soporte de fusible, Protección contra sobretensiones I/II, Interruptor separador, Prensaestopas |
| Código     | <a href="#">2683050000</a>  |
| Tipo       | PVN DC 3IF 30 1MPP SW SPD1R CG 10   |
| GTIN (EAN) | 4050118699869   |
| Cantidad   | 1 Pieza   |

## PVN DC 3IF 30 1MPP SW SPD1R CG 10

**Weidmüller Interface GmbH & Co. KG**  
 Klingenbergstraße 26  
 D-32758 Detmold  
 Germany

www.weidmueller.com

## Datos técnicos

### Homologaciones

Homologaciones



ROHS Conformidad

### Dimensiones y pesos

|   |             |                        |             |
|---|-------------|------------------------|-------------|
| Profundidad                             | 172 mm      | Profundidad (pulgadas) | 6.7716 inch |
| Profundidad con componentes adicionales | 215 mm      | Altura                 | 335 mm      |
| Altura (pulgadas)                       | 13.189 inch | Anchura                | 300 mm      |
| Anchura (pulgadas)                      | 11.811 inch | Peso neto              | 4130.72 g   |

### Temperaturas

|                      |                |         |                            |
|----------------------|----------------|---------|----------------------------|
| Temperatura ambiente | -40 °C...45 °C | Humedad | 5 – 90% (sin condensación) |
|----------------------|----------------|---------|----------------------------|

### Conformidad medioambiental del producto

|   |                                      |
|---|--------------------------------------|
| Estado de cumplimiento de la directiva RoHS | Conforme                             |
| REACH SVHC                                  | Lead 7439-92-1                       |
| SCIP  | bdab5698-6a20-4370-8e28-8810d882d01a |

### Control de ramal DC

Función de control No monitorizado

### Incluido en el suministro

|                      |          |                     |
|----------------------|----------|---------------------|
| Accesorios incluidos | Artículo | Pies de montaje     |
|                      | Cantidad | 4                   |
|                      | Artículo | Tapón de obturación |
|                      | Cantidad | 5                   |

### Garantía

Período 5 años

### Homologaciones y normas

Homologaciones EN 61439-2, IEC 61439-2

### Caja

|                            |  |                         |  |
|----------------------------|--|-------------------------|--|
| Tapa                       | con tapa, extraíble                              | Materiales aislantes    | Poliéster reforzado con fibra de vidrio, policarbonato |
| Tipo de montaje            | Montaje en pared, 4 Herramientas para atornillar | Resistente a los golpes | IK08 según IEC 62208, IK 10 según IEC 62262            |
| Fijación de caja           | Mediante pies de montaje                         | Clase de protección     | II   |
| Cadena de tipo de conexión | Terminal interno (con prensaestopas pasante)     |                         |  |

## PVN DC 3IF 30 1MPP SW SPD1R CG 10

**Weidmüller Interface GmbH & Co. KG**  
 Klingenbergstraße 26  
 D-32758 Detmold  
 Germany

www.weidmueller.com

## Datos técnicos

### Características eléctricas

|  |                            |         |
|--|----------------------------|---------|
| Tensión nominal DC                             | 1000 V                     |         |
| Resistencia de corriente nominal a corto plazo | Corriente nominal          | 56.25 A |
| Corriente por punto de potencia máximo, máx.   | 45 A                       |         |
| Corriente continua nominal por conexión        | Corriente por cordón, máx. | 45.00 A |

### Datos generales

|                      |  |                    |      |
|----------------------|--|--------------------|------|
| Normas               | EN 61643-31, IEC 61439-2 ed 3.0        | Tipo de protección | IP65 |
| Lugar de instalación | Área exterior protegida (tierra y mar) |                    |      |

### Entradas

|   |  |                             |                      |
|---|--|-----------------------------|----------------------|
| portafusible  | 10 x 38 mm   |                             |                      |
| Polos fusionados de cadena                            | +/-  |                             |                      |
| Estándar de conexión por fusible                      | IEC 60269-1, IEC 60269-6, gPV (EN 60269-6)                     |                             |                      |
| Cantidad de puntos de máxima potencia 1 (MPP)         | 1  |                             |                      |
| Conector de tierra funcional                          | Entrada de cable   | Número de entradas de cable | 1                    |
|   |  | Diámetros de cable, min.    | 5 mm                 |
|   |  | Diámetros de cable, max.    | 10 mm                |
|   | Prensaestopas  | M 16                        |                      |
|   | Conexión de conductor  | Tipo de conexión            | PUSH IN con actuador |
|   |  | Flexible, máx. H05(07) V-K  | 25 mm <sup>2</sup>   |
| con terminal tubular, DIN 46228 pt 1, máx.            |  | 16 mm <sup>2</sup>          |                      |
| Número de entradas de conductos                       | 4  |                             |                      |
| Entrada de CC + & -                                   | Conexión de conductor  | Tipo de conexión            | PUSH IN con actuador |
|   |  | Sección de cable compatible | TÜV 2 Pfg1169/08.07  |
|   |  | Sección de conductor, mín.  | 2.5 mm <sup>2</sup>  |
|   | Sección de conductor, máx.                                     | 16 mm <sup>2</sup>          |                      |
|   | Entrada de cable   | Número de entradas de cable | 3                    |
|   |  | Diámetros de cable, min.    | 5 mm                 |
|   |  | Diámetros de cable, max.    | 10 mm                |
|   |  | Prensaestopas               | M 25                 |
|   | Tipo de fusible  | soporte de fusibles vacío   |                      |
| Fuses   | Sí   |                             |                      |
| Número máx. de entradas de CC                         | por Punto de Máxima Potencia 3 entradas conectadas en paralelo |                             |                      |
| Número de entradas de cadena por MPP ≤ 3              | 3  |                             |                      |
| Contacto auxiliar de protección contra sobretensiones | Entrada de cable   | Número de entradas de cable | 1                    |
|   |  | Diámetros de cable, min.    | 5 mm                 |
|   |  | Diámetros de cable, max.    | 10 mm                |

## PVN DC 3IF 30 1MPP SW SPD1R CG 10

**Weidmüller Interface GmbH & Co. KG**  
 Klingenbergstraße 26  
 D-32758 Detmold  
 Germany

www.weidmueller.com

### Datos técnicos

|                    |                       |  |                      |
|--------------------|-----------------------|--|----------------------|
|                    |                       | Prensaestopas                              | M 16                 |
|                    | Conexión de conductor | Tipo de conexión                           | PUSH IN con actuador |
|                    |                       | Flexible, máx. H05(07) V-K                 | 1.5 mm <sup>2</sup>  |
|                    |                       | con terminal tubular, DIN 46228 pt 1, máx. | 1.5 mm <sup>2</sup>  |
| Número de entradas | 3                     |  |                      |

### Protección contra sobretensiones, lado de CC

|   |   |   |          |
|---|---|---|----------|
| Normas                                  | EN 61643-31, IEC 61439-2 ed 3.0           | Corriente de prueba limp (10/350 µs)                            | 6.25 kA  |
| Corriente de descarga, máx. (8/20 µs)   | 40 kA                                     | Nivel de protección Up (+/-, -/PE, +/-PE) ≤                     | 3.8 kV   |
| Consumo de corriente en reposo PC       | < 0,2 W                                   | Corriente de cortocircuito ISCPV                                | 11000 A  |
| Corriente de fuga total Itotal (8/20µs) | 50 kA                                     | Corriente de fuga In (8/20 µs)                                  | 20 kA    |
| Clase de requisitos                     | Tipo I/II                                 | Corriente de fuga total Itotal (10/350µs)                       | 12.5 kA  |
| Nivel de protección Up (-/PE)           | ≤ 3.8 kV                                  | Nivel de protección Up (+/-)                                    | ≤ 3.8 kV |
| Nivel de protección Up (+/PE)           | ≤ 3.8 kV                                  | Tensión de la instalación FV, máx. Ucpv                         | 1000 V   |
| Protector de sobretensión lado DC       | 1000 V de tipo I + II con contacto remoto | Máx. tensión de servicio continua modo DC UCPV +/-, -/PE, +/-PE | 1100 V   |

### Salidas

|                              |   |                             |                      |
|------------------------------|---|-----------------------------|----------------------|
| Número máx. de salidas de CC | por Punto de Máxima Potencia 3 salidas conectadas en paralelo |                             |                      |
| Salida de CC + & -           | Conexión de conductor   | Tipo de conexión            | PUSH IN con actuador |
|                              |   | Sección de cable compatible | TÜV 2 Pfg1169/08.07  |
|                              |   | Sección de conductor, mín.  | 2.5 mm <sup>2</sup>  |
|                              |   | Sección de conductor, máx.  | 16 mm <sup>2</sup>   |

### Interruptor de carga de corriente continua

|   |                     |   |                            |
|---|---------------------|---|----------------------------|
| Tipo de tensión                                       | DC                  | Sobretensión de choque nominal                                | 8 kV                       |
| Tensión nominal                                       | 1000 V              | Corriente nominal   | 45 A                       |
| Número de contactos como contacto normalmente cerrado | 0                   | Ejecución de interruptor separador                            | interruptor en la cubierta |
| Capacidad del interruptor separador                   | DC-PV1, IEC 60947-3 | Accionamiento motorizado disponible                           | No                         |
| Corriente nominal de cierre en cortocircuito          | 1.4 A               | Número de ciclos de operación de corte a la corriente nominal | 300                        |
| Número de ciclos de operación                         | 10000               | Número de contactos como contacto normalmente abierto         | 4                          |

### Indicación importante

|                         |   |
|-------------------------|---|
| Información de producto | El número SCIP se asignó debido a un contenido de plomo de más del 0,1 % del peso neto. Instrucciones de uso seguro según ECHA: la identificación de la sustancia nociva es suficiente para permitir un uso seguro del artículo durante todo su ciclo de vida, incluida la fase de vida útil, desmontaje y reciclado Fuses are not included |
|-------------------------|---|

### Clasificaciones

|             |             |             |             |
|-------------|-------------|-------------|-------------|
| ETIM 8.0    | EC003857    | ETIM 9.0    | EC003857    |
| ETIM 10.0   | EC003857    | ECLASS 14.0 | 22-57-02-92 |
| ECLASS 15.0 | 22-57-02-92 |             |             |

## PVN DC 3IF 30 1MPP SW SPD1R CG 10

**Weidmüller Interface GmbH & Co. KG**  
Klingenbergstraße 26  
D-32758 Detmold  
Germany

[www.weidmueller.com](http://www.weidmueller.com)

## Datos técnicos

### Bases de licitación

|                      |   |
|----------------------|---|
| Especificación larga | <p>Combiner box for inverters with 1 MPP tracker, suitable for protecting the DC side of a photovoltaic system according to EN 51543-32. MPP1:</p> <p>3 inputs, connection via M25 cable gland with 3x7mm Ø cable entry. PUSH IN connection / 2.5 - 6mm<sup>2</sup> single-wire, multi-wire, with/without ferrule.</p> <p>3 outputs, connection via M25 cable gland with 3x7mm Ø cable entry. PUSH IN connection / 2.5 - 6mm<sup>2</sup> single-wire, multi-wire, with/without ferrule.</p> <p>Max. string voltage Uoc: 1000V</p> <p>1 class/type I + II combined arrester with signal contact</p> <p>Fuse holders for inputs and outputs (fuses 10x38 to be ordered separately)</p> <p>With load break switch for safe separation of the string lines</p> <p>Connection of the signal contact via cable glands (8-12mmØ) max. conductor cross-section: 1.5mm<sup>2</sup></p> <p>Connection of the functional earth via cable glands (8-12mmØ) Conductor cross-section: 16-25mm<sup>2</sup></p> <p>Protection class: IP65</p> <p>All built into a glass fibre reinforced polyester housing. Dimensions HxWxD: 330x302x214 mm</p> <p>Approval according to low voltage switchgear and controlgear IEC 61439-1:2011 and EN 61439-2:2011</p> |
|----------------------|---|

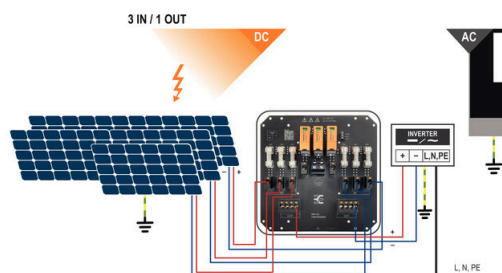
## PVN DC 3IF 30 1MPP SW SPD1R CG 10

Weidmüller Interface GmbH & Co. KG  
Klingenbergstraße 26  
D-32758 Detmold  
Germany

### Dibujos

[www.weidmueller.com](http://www.weidmueller.com)

#### Diseño de la placa de circuito impreso

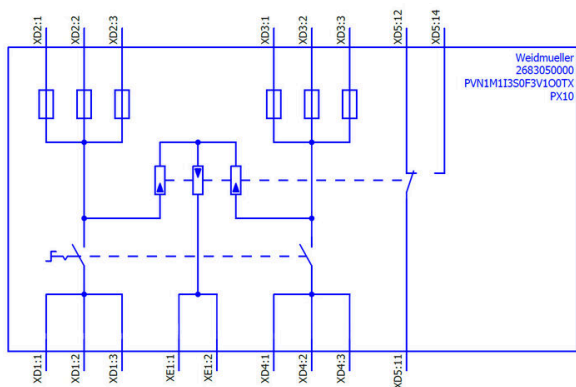


## PVN DC 3IF 30 1MPP SW SPD1R CG 10

Weidmüller Interface GmbH & Co. KG  
Klingenbergstraße 26  
D-32758 Detmold  
Germany

### Dibujos

[www.weidmueller.com](http://www.weidmueller.com)



## PVN DC 3IF 30 1MPP SW SPD1R CG 10

**Weidmüller Interface GmbH & Co. KG**  
 Klingenbergstraße 26  
 D-32758 Detmold  
 Germany

www.weidmueller.com

## Accesorios

### Herramientas de corte



Herramientas para cortar cables de hasta 8 mm, 12 mm, 14 mm y 22 mm de diámetro exterior. La geometría especial de la cuchilla permite un corte sin estrangulamiento de conductores de cobre y aluminio, con esfuerzo físico mínimo. Las herramientas para cortar (KT 8 to KT 22) incluyen además aislamiento de protección sometido a pruebas VDE y GS de hasta 1.000 V de conformidad con la normativa EN/IEC 60900.

### Datos generales para pedido

|            |                            |  |  |
|------------|----------------------------|--|--|
| Tipo       | KT 14                      | Versión  |  |
| Código     | <a href="#">1157820000</a> | Herramientas para cortar, Alicates accionable con una mano |  |
| GTIN (EAN) | 4032248945344              |  |  |
| Cantidad   | 1 ST                       |  |  |

### Herramientas



- para conductores flexibles y rígidos con materiales especiales de aislamiento
- Alta calidad de desaislado para aplicaciones industriales (según los requisitos aeronáuticos)
- Las cuchillas especiales permiten el desaislado de aislantes y estructuras especiales
- Longitud de desaislado ajustable por tope
- Alta flexibilidad gracias a cuchillas de desaislado intercambiables
- Alta exactitud de repetición en el desaislado
- Sin dañar los conductores
- Alta estabilidad para una larga vida útil y alta fiabilidad
- Función de corte integrada

### Datos generales para pedido

|            |                            |                        |  |
|------------|----------------------------|------------------------|--|
| Tipo       | MULTI-STRIPAX PV           | Versión                |  |
| Código     | <a href="#">1190490000</a> | Fotovoltaico, Conector |  |
| GTIN (EAN) | 4032248973262              |                        |  |
| Cantidad   | 1 ST                       |                        |  |

### Destornillador de estrella, tipo Phillips



Destornillador para tornillos de cabeza ranurada en cruz con aislamiento VDE, tipo Phillips, SDIK PH DIN 7438, ISO 8764/2-PH, fuerza de accionamiento conforme a ISO 8764-PH, empuñadura SoftFinish

## Accesorios

### Datos generales para pedido

|            |                            |   |
|------------|----------------------------|---|
| Tipo       | SDIK PH3 X 150             | Versión   |
| Código     | <a href="#">2749910000</a> | Destornillador, Anchura de caña (B): 3 mm, 150 mm, Solidez de caña (A): 3 |
| GTIN (EAN) | 4050118897210              |   |
| Cantidad   | 1 ST                       |   |

### Destornillador de pala plana



Destornillador para tornillos de cabeza ranurada, SDI DIN 7437, ISO 2380/2, accionamiento según DIN 5264, ISO 2380/1, mango blando SoftFinish

### Datos generales para pedido

|            |                            |  |
|------------|----------------------------|--|
| Tipo       | SDIS 0.6X3.5X100           | Versión  |
| Código     | <a href="#">2749810000</a> | Destornillador, Anchura de caña (B): 3.5 mm, Longitud de caña: 100 mm, Solidez de caña (A): 0.6 mm |
| GTIN (EAN) | 4050118897012              |  |
| Cantidad   | 1 ST                       |  |
| Tipo       | SDIS 1.0X5.5X125           | Versión  |
| Código     | <a href="#">2749850000</a> | Destornillador, Anchura de caña (B): 5.5 mm, Longitud de caña: 125 mm, Solidez de caña (A): 1 mm   |
| GTIN (EAN) | 4050118897050              |  |
| Cantidad   | 1 ST                       |  |

### Lengüetas de sujeción exteriores



#### Cajas de poliéster

Las cajas de la serie TBF están fabricadas en poliéster y reforzadas con fibra de vidrio muy resistente. Las carcasas de la serie TBF están especialmente indicadas para aplicaciones en las que se exige poco peso y, a la vez, una alta resistencia a la corrosión. Las carcasas TBF resistentes a la corrosión están diseñadas para un amplio espectro de aplicaciones. Con sus numerosos accesorios ofrece soluciones universales para la colocación de componentes como reguladores, instrumentos de medida, válvulas y otros equipos.

#### Características:

- 9 tamaños en dos versiones
- Tapa con tornillos de nylon
- Perforaciones de montaje fuera del área de la junta
- Orificios roscados para carriles y placas de montaje
- Gran gama de accesorios

Weidmüller elabora y suministra las cajas - si así lo desea el cliente - completamente equipadas con bornes y prensaestopas.

## PVN DC 3IF 30 1MPP SW SPD1R CG 10

**Weidmüller Interface GmbH & Co. KG**  
Klingenbergstraße 26  
D-32758 Detmold  
Germany

[www.weidmueller.com](http://www.weidmueller.com)

## Accesorios

### Datos generales para pedido

|            |                            |   |  |
|------------|----------------------------|---|--|
| Tipo       | MF TBF                     | Versión   |  |
| Código     | <a href="#">0360800000</a> | TBF (caja de poliéster vacía), Pie de montaje, Lengüetas de sujeción, |  |
| GTIN (EAN) | 4008190108595              | Altura: 72.5 mm, Anchura: 24 mm, Profundidad: 12 mm, Material         |  |
| Cantidad   | 1 ST                       | básico: Poliamida, Poliamida 66, Negro oscuro                         |  |

### Sealing sets



### Datos generales para pedido

|            |                            |              |  |
|------------|----------------------------|--------------|--|
| Tipo       | SL SET PV NEXT             | Versión      |  |
| Código     | <a href="#">2729230000</a> | Fotovoltaico |  |
| GTIN (EAN) | 4050118804508              |              |  |
| Cantidad   | 1 ST                       |              |  |

### Abrazaderas de cables resistentes a rayos UV



Poliamida 6.6 resistente a los rayos UV que garantiza una excelente durabilidad de las abrazaderas para cables especiales incluso en entornos con radiación UV intensa. Excelente opción para el uso continuo en exterior.

### Datos generales para pedido

|            |                            |  |  |
|------------|----------------------------|--|--|
| Tipo       | CB-UVR 290/4,5 BK          | Versión  |  |
| Código     | <a href="#">2659350000</a> | Abrazaderas, 4.5 x 290 mm, Poliamida 66, 220 N |  |
| GTIN (EAN) | 4050118682816              |  |  |
| Cantidad   | 100 ST                     |  |  |

## PVN DC 3IF 30 1MPP SW SPD1R CG 10

**Weidmüller Interface GmbH & Co. KG**  
 Klingenbergstraße 26  
 D-32758 Detmold  
 Germany

## Accesorios

www.weidmueller.com

### 10x38 gPV



Los elementos de seguridad cilíndricos gPV están diseñados para ofrecer una protección compacta, segura y económica de los módulos fotovoltaicos (protección de campo) con voltajes de hasta 1.500 V CC. Estos dispositivos ofrecen protección tanto frente a sobrecargas como a cortocircuitos (vidrio gPV de conformidad con los requisitos de las normas IEC60269-6 y UL248-19). Compuesto por un tubo cerámico de elevada presión interna y resistencia frente a choques térmicos, lo que ofrece una elevada potencia de conmutación en un dispositivo de tamaño reducido. Los contactos de cobre plateado y los elementos del fusible de plata pura evitan el envejecimiento y mantienen invariables las propiedades eléctricas. Están disponibles en los tamaños 10 x 38 mm, 10 x 85 mm y 22 x 58 mm.

### Datos generales para pedido

|            |                            |  |
|------------|----------------------------|--|
| Tipo       | FUSE 10X38 10A 1000 VDC... | Versión  |
| Código     | <a href="#">2783230000</a> | Fotovoltaico, Pieza para fusible, 1000 V, 10x38, gPV, 10 A |
| GTIN (EAN) | 4064675059950              |  |
| Cantidad   | 10 ST                      |  |
| Tipo       | FUSE 10X38 12A 1000 VDC... | Versión  |
| Código     | <a href="#">2783240000</a> | Fotovoltaico, Pieza para fusible, 1000 V, 10x38, gPV, 12 A |
| GTIN (EAN) | 4064675059967              |  |
| Cantidad   | 10 ST                      |  |
| Tipo       | FUSE 10X38 15A 1000 VDC... | Versión  |
| Código     | <a href="#">2783250000</a> | Fotovoltaico, Pieza para fusible, 1000 V, 10x38, gPV, 15 A |
| GTIN (EAN) | 4064675059974              |  |
| Cantidad   | 10 ST                      |  |
| Tipo       | FUSE 10X38 16A 1000 VDC... | Versión  |
| Código     | <a href="#">2783260000</a> | Fotovoltaico, Pieza para fusible, 1000 V, 10x38, gPV, 16 A |
| GTIN (EAN) | 4064675059981              |  |
| Cantidad   | 10 ST                      |  |
| Tipo       | FUSE 10X38 1A 1000 VDC ... | Versión  |
| Código     | <a href="#">2783160000</a> | Fotovoltaico, Pieza para fusible, 1000 V, 10x38, gPV, 1 A  |
| GTIN (EAN) | 4064675059684              |  |
| Cantidad   | 10 ST                      |  |
| Tipo       | FUSE 10X38 20A 1000 VDC... | Versión  |
| Código     | <a href="#">2783280000</a> | Fotovoltaico, Pieza para fusible, 1000 V, 10x38, gPV, 20 A |
| GTIN (EAN) | 4064675060000              |  |
| Cantidad   | 10 ST                      |  |
| Tipo       | FUSE 10X38 2A 1000 VDC ... | Versión  |
| Código     | <a href="#">2783170000</a> | Fotovoltaico, Pieza para fusible, 1000 V, 10x38, gPV, 2 A  |
| GTIN (EAN) | 4064675059691              |  |
| Cantidad   | 10 ST                      |  |
| Tipo       | FUSE 10X38 3A 1000 VDC ... | Versión  |
| Código     | <a href="#">2783180000</a> | Fotovoltaico, Pieza para fusible, 1000 V, 10x38, gPV, 3 A  |
| GTIN (EAN) | 4064675059905              |  |
| Cantidad   | 10 ST                      |  |
| Tipo       | FUSE 10X38 4A 1000 VDC ... | Versión  |
| Código     | <a href="#">2783190000</a> | Fotovoltaico, Pieza para fusible, 1000 V, 10x38, gPV, 4 A  |
| GTIN (EAN) | 4064675059912              |  |
| Cantidad   | 10 ST                      |  |

## PVN DC 3IF 30 1MPP SW SPD1R CG 10

**Weidmüller Interface GmbH & Co. KG**  
 Klingenbergstraße 26  
 D-32758 Detmold  
 Germany

www.weidmueller.com

### Accesorios

|            |                            |   |
|------------|----------------------------|---|
| Tipo       | FUSE 10X38 5A 1000 VDC ... | Versión   |
| Código     | <a href="#">2783200000</a> | Fotovoltaico, Pieza para fusible, 1000 V, 10x38, gPV, 5 A |
| GTIN (EAN) | 4064675059929              |   |
| Cantidad   | 10 ST                      |   |
| Tipo       | FUSE 10X38 6A 1000 VDC ... | Versión   |
| Código     | <a href="#">2783210000</a> | Fotovoltaico, Pieza para fusible, 1000 V, 10x38, gPV, 6 A |
| GTIN (EAN) | 4064675059936              |   |
| Cantidad   | 10 ST                      |   |
| Tipo       | FUSE 10X38 8A 1000 VDC ... | Versión   |
| Código     | <a href="#">2783220000</a> | Fotovoltaico, Pieza para fusible, 1000 V, 10x38, gPV, 8 A |
| GTIN (EAN) | 4064675059943              |   |
| Cantidad   | 10 ST                      |   |

### Protección contra la intemperie para PV



### Datos generales para pedido

|            |                            |              |
|------------|----------------------------|--------------|
| Tipo       | PV SUN COVER 37/30/18      | Versión      |
| Código     | <a href="#">8000087024</a> | Fotovoltaico |
| GTIN (EAN) | 4064675845171              |              |
| Cantidad   | 1 ST                       |              |

### Sealing sets



### Datos generales para pedido

|            |                            |  |
|------------|----------------------------|--|
| Tipo       | BLINDPLUG SET5 7X28MM      | Versión  |
| Código     | <a href="#">3077670000</a> | Fotovoltaico, Blind plug                                     |
| GTIN (EAN) | 4099987081894              |  |
| Cantidad   | 1 ST                       |  |
| Tipo       | BLINDPLUG SET50 7X28MM     | Versión  |
| Código     | <a href="#">3077650000</a> | Fotovoltaico, Blind plug, Accesorios, Tapón ciego, 50 piezas |
| GTIN (EAN) | 4099987081870              |  |
| Cantidad   | 1 ST                       |  |

## PVN DC 3IF 30 1MPP SW SPD1R CG 10

**Weidmüller Interface GmbH & Co. KG**  
Klingenbergstraße 26  
D-32758 Detmold  
Germany

## Accesorios

[www.weidmueller.com](http://www.weidmueller.com)

### Descargador de repuesto



### Datos generales para pedido

|            |                            |  |  |
|------------|----------------------------|--|--|
| Tipo       | VPU PV I+II O 1000         | Versión  |  |
| Código     | <a href="#">2530600000</a> | Surge voltage arrester, Low voltage, Accessories, Surge protection I / |  |
| GTIN (EAN) | 4050118540819              | II, Spare arrester   |  |
| Cantidad   | 9 ST                       |  |  |
| Tipo       | VPU PV I+II OM 1000        | Versión  |  |
| Código     | <a href="#">2534300000</a> | Surge voltage arrester, Low voltage, Surge protection I / II, Spare    |  |
| GTIN (EAN) | 4050118545906              | arrester   |  |
| Cantidad   | 9 ST                       |  |  |