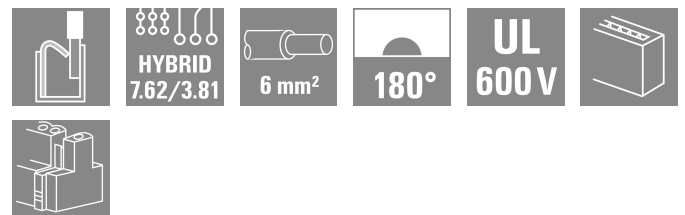
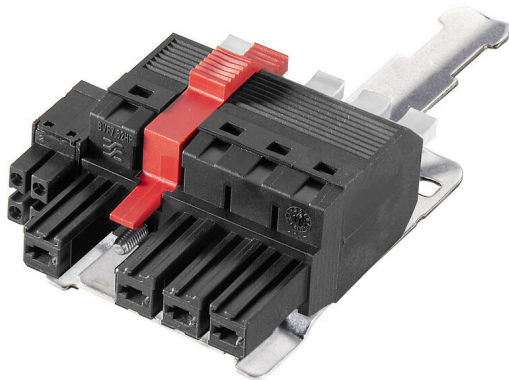


BVFL 7.62HP/4/180MSF4 BCF/4 SNBKBX SH180

Weidmüller Interface GmbH & Co. KG
 Klingenbergstraße 26
 D-32758 Detmold
 Germany

www.weidmuller.com



Conector hembra de 180° con contactos de alimentación y datos, conexión de conductor PUSH IN y paso de 7,62. Cumple los requisitos de la norma IEC 61800-5-1 y la norma UL 1059 ClassC 600 V para el contacto de alimentación. La brida intermedia con interbloqueo automático reduce el espacio necesario en un ancho de paso en comparación con las soluciones convencionales. Disponibilidad opcional con tornillos de sujeción adicionales. Conexión con apantallado enchufable prefabricada incluida para el apantallado de grandes áreas en su aplicación. La conexión de apantallamiento se fija con resistencia a las vibraciones al área de contacto de la carcasa de metal directamente en el proceso de conexión.

Datos generales para pedido

Versión	Conector para placa c.i., enchufe hembra, 7.62 mm, Número de polos: 4, 180°, PUSH IN con actuador, Sección de embornado, máx. : 6 mm², Caja
Código	2681770000
Tipo	BVFL 7.62HP/4/180MSF4 BCF/4 SNBKBX SH180
GTIN (EAN)	4050118691429
Cantidad	20 Pieza
Valores característicos del producto	IEC: 800 V / 38 A / 0.5 - 6 mm² UL: / AWG 24 - AWG 8
Embalaje	Caja

Fecha de creación 15.05.2026 12:02:26 MEZ

Versión del catálogo / Dibujos

BVFL 7.62HP/4/180MSF4 BCF/4 SNBKBX SH180

Weidmüller Interface GmbH & Co. KG
 Klingenbergstraße 26
 D-32758 Detmold
 Germany

www.weidmueller.com

Datos técnicos

Homologaciones

ROHS Conformidad

Dimensiones y pesos

Peso neto 48.38 g

Conformidad medioambiental del producto

Estado de cumplimiento de la directiva RoHS Conforme sin exención

REACH SVHC Sin SVHC por encima del 0,1 % en peso

Datos técnicos - Híbrido

Paso en mm (señal)	3.81 mm	Paso en pulgadas (Señal)	0.15 inch
Número de polos (Señal)	4	L2 en mm	3.81 mm
L2 en pulgadas	0.150 "	Número de filas (señal)	2
Material de contacto (señal)	CuMg	Superficie de contacto (señal)	tinned
Estructura de capas del contacto del conector (señal)	1-3 μ Ni / 4-8 μ Sn	Tensión nominal para clase de sobretensión / grado de polución II/2 (Señal)	250 V
Tensión nominal para clase de sobretensión / grado de polución III/2 (Señal)	150 V	Tensión nominal para clase de sobretensión / grado de polución III/3 (Señal)	63 V
Sobretensión de choque nominal para clase de sobretensión / grado de polución II/2 (Señal)	2.5 kV	Sobretensión de choque nominal para clase de sobretensión / grado de polución III/2 (Señal)	2.5 kV
Sobretensión de choque nominal para clase de sobretensión / grado de polución III/3 (Señal)	2.5 kV	Resistencia a corriente momentánea máxima (señal)	3 x 1s with 80 A
Sección de conductor (Señal)	AWG 26...AWG 16		

Parámetros del sistema

Familia del producto	OMNIMATE Power - Serie BV/SV 7.62HP	Tipo de conexión	Conexión de campo
Técnica de conexión de conductores	PUSH IN con actuador	Paso en mm (P)	7.62 mm
Paso en pulgadas (P)	0.300 "	Dirección de salida de conductor	180°
Número de polos	4	L1 en mm	30.48 mm
L1 en pulgadas	1.200 "	L2 en mm	3.81 mm
L2 en pulgadas	0.150 "	Número de series	1
Número de filas de polos	1	Sección nominal	6 mm ²
Protección contra contacto según DIN VDE 57106	protección de dedos	Protección contra contacto según DIN VDE 0470	IP 20
Resistencia de paso	4,50 m Ω	Codificable	Sí
Longitud de desaislado	12 mm	Par de apriete para sujeción por tornillo, mín.	0,2 Nm
Par de apriete para sujeción por tornillo, máx.	0,3 Nm	Punta de destornillador	0,6 x 3,5
Ciclos de enchufado	25		

Datos del material

Materiales aislantes	PA GF	Color	negro
Color componentes de accionamiento	blanco	Carta de colores (similar)	RAL 9011

BVFL 7.62HP/4/180MSF4 BCF/4 SNBKBX SH180

Weidmüller Interface GmbH & Co. KG
 Klingenbergstraße 26
 D-32758 Detmold
 Germany

www.weidmueller.com

Datos técnicos

Grupo de materiales aislantes	II	Índice de resistencia al encaminamiento ≥ 500 eléctrico (CTI)
Moisture Level (MSL)		Grado inflamabilidad según UL 94 V-0
Material de contacto	Aleación de Cu	Superficie de contacto estañado
Estructura de capas del contacto del conector	6...8 μm Sn glossy	Temperatura de almacenamiento, min. -40 °C
Temperatura de almacenamiento, max.	70 °C	Temperatura de servicio, min. -50 °C
Temperatura de servicio, max.	125 °C	Gama de temperatura, montaje, min. -25 °C
Gama de temperatura, montaje, max.	125 °C	

Conductores aptos para conexión

Sección de embornado, mín.	0.5 mm ²
Sección de embornado, máx.	6 mm ²
Rígido, mín. H05(07) V-U	0.5 mm ²
Rígido, máx. H05(07) V-U	6 mm ²
Flexible, mín. H05(07) V-K	0.5 mm ²
Flexible, máx. H05(07) V-K	6 mm ²
con term. tub. con aislamiento DIN 46 228/4, mín.	0.5 mm ²
con term. tub. con aislamiento DIN 46 228/4, máx.	6 mm ²
con terminal tubular, DIN 46228 pt 1, mín.	0.5 mm ²
con terminal tubular según DIN 46 228/1, máx.	6 mm ²

Conductor embornable	Sección de conexión del conductor	Tipo	conductor fino
		nominal	0.5 mm ²
Terminal tubular	Longitud de desaislado	nominal	14 mm
		Terminal tubular recomendado	H0.5/18 OR
		Sección de conexión del conductor	Tipo conductor fino
Terminal tubular	Longitud de desaislado	nominal	1 mm ²
		Terminal tubular recomendado	H1.0/18 GE
		Sección de conexión del conductor	Tipo conductor fino
Terminal tubular	Longitud de desaislado	nominal	1.5 mm ²
		Terminal tubular recomendado	H1.5/18D SW
	Longitud de desaislado	nominal	15 mm
		Terminal tubular recomendado	H1.5/12
Terminal tubular	Longitud de desaislado	nominal	1.5 mm ²
		Terminal tubular recomendado	H1.5/18D SW
		Terminal tubular recomendado	H1.5/12
Terminal tubular	Longitud de desaislado	nominal	12 mm
		Terminal tubular recomendado	H1.5/12
		Terminal tubular recomendado	H1.5/12
Terminal tubular	Longitud de desaislado	nominal	14 mm
		Terminal tubular recomendado	H0.75/18 W
		Terminal tubular recomendado	H0.75/18 W
Terminal tubular	Longitud de desaislado	nominal	2.5 mm ²
		Terminal tubular recomendado	H2.5/19D BL
	Longitud de desaislado	nominal	14 mm
		Terminal tubular recomendado	H2.5/12
Terminal tubular	Longitud de desaislado	nominal	12 mm
		Terminal tubular recomendado	H2.5/12
		Terminal tubular recomendado	H2.5/12
Terminal tubular	Longitud de desaislado	nominal	4 mm ²
		Terminal tubular recomendado	H2.5/12
		Terminal tubular recomendado	H2.5/12
Terminal tubular	Longitud de desaislado	nominal	12 mm
		Terminal tubular recomendado	H2.5/12
		Terminal tubular recomendado	H2.5/12

BVFL 7.62HP/4/180MSF4 BCF/4 SNBKBX SH180

Weidmüller Interface GmbH & Co. KG
 Klingenbergstraße 26
 D-32758 Detmold
 Germany

www.weidmueller.com

Datos técnicos

	Terminal tubular recomendado	H4,0/12
	Longitud de desaislado	nominal 14 mm
	Terminal tubular recomendado	H4,0/20D GR
Sección de conexión del conductor	Tipo	conductor fino
	nominal	6 mm ²
Terminal tubular	Longitud de desaislado	nominal 14 mm
	Terminal tubular recomendado	H6,0/20 SW
	Longitud de desaislado	nominal 12 mm
	Terminal tubular recomendado	H6,0/12

Texto de referencia El diámetro exterior de la abrazadera de plástico no debe ser superior al paso (P). La longitud de los terminales tubulares se debe elegir en función del producto y de la tensión nominal.

Datos nominales conformes a IEC

testado según la norma	IEC 60664-1, IEC 61984	Corriente nominal, número de polos mín.38 A (Tu=20 °C)
Corriente nominal, número de polos máx. (Tu=20 °C)	38 A	Corriente nominal, número de polos mín.34 A (Tu=40 °C)
Corriente nominal, número de polos máx. (Tu=40 °C)	34 A	Tensión nominal con categoría de sobretensión/grado de polución II/2
Tensión nominal con categoría de sobretensión/grado de polución III/2	630 V	Tensión nominal con categoría de sobretensión/grado de polución III/3
Tensión nominal con categoría de sobretensión/grado de polución II/2	6 kV	Tensión nominal con categoría de sobretensión/grado de polución III/2
Sobretensión de choque nominal con categoría de sobretensión/grado de polución III/3	6 kV	Resistencia a corrientes de corta duración
Distancia de fuga, mín.	12.7 mm	3 x 1s mit 420 A
		Distancia mín.
		10.4 mm

Datos nominales según UL 1059

Tensión nominal (Use Group F / UL 1059)	600 V	Intensidad nominal (Use group F / UL 1059) (Híbrido)	33 A
Sección de conexión del conductor AWG, mín.	AWG 24	Sección de conexión del conductor AWG, máx.	AWG 8

Embalaje

Embalaje	Caja	Longitud de VPE	338.00 mm
Anchura VPE	130.00 mm	Altura de VPE	33.00 mm

Conductores que se pueden conectar, híbrido

Sección de embornado, conexión nominal (Alimentación)	0.5...10 mm ²	Sección de embornado, conexión nominal (Señal)	0.2...1.5 mm ²
Sección de conductor (Alimentación) sólido, H05(07) V-U	AWG 24...AWG 8	Sección de conductor AWG (Señal) sólido, H05(07) V-U	AWG 26...AWG 16
flexible, H05(07) V-K	0.5...6 mm ²	flexible, H05(07) V-K (Señal)	0.14...1.5 mm ²
con terminal tubular con aislamiento (Alimentación)	0.5...6 mm ²	con terminal tubular con aislamiento, DIN 46 228/4	0.25...1.5 mm ²
con terminal tubular según DIN 46 228/1	0.5...6 mm ²	con terminal tubular según DIN 46 228/1 (Señal)	0.25...1.5 mm ²

Indicación importante

Conformidad con IPC Conformidad: Los productos se diseñan, fabrican y entregan de conformidad con los estándares y normas reconocidas internacionalmente, y cumplen con las características especificadas en la

BVFL 7.62HP/4/180MSF4 BCF/4 SNBKBX SH180

Weidmüller Interface GmbH & Co. KG
Klingenbergstraße 26
D-32758 Detmold
Germany

www.weidmueller.com

Datos técnicos

hoja técnica o, según el producto, con las características decorativas de conformidad con la norma IPC-A-610 "Clase 2". Cualquier demanda sobre los productos se puede evaluar bajo solicitud.

Notas

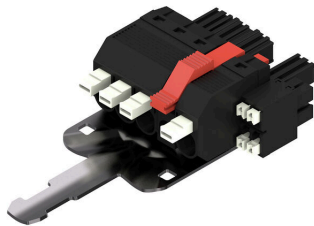
- Technical specifications refer to the power contacts
- Technical data of signal contacts: 50V / 5A, stripping length 8mm
- Additional variants on request
- Rated current related to rated cross-section & min. No. of poles.
- Wire end ferrule with plastic collar to DIN 46228/4
- Wire end ferrule without plastic collar to DIN 46228/1
- Rated data refer only to the component itself. Clearance and creepage distances to other components are to be designed in accordance with the relevant application standards.
- Additional pole combinations on request
- In accordance with IEC 61984, OMNIMATE-connectors are connectors without breaking capacity (COC). During designated use, connectors are not allowed to be engaged or disengaged when live or under load
- Long term storage of the product with average temperature of 50 °C and maximum humidity 70%, 36 months

Clasificaciones

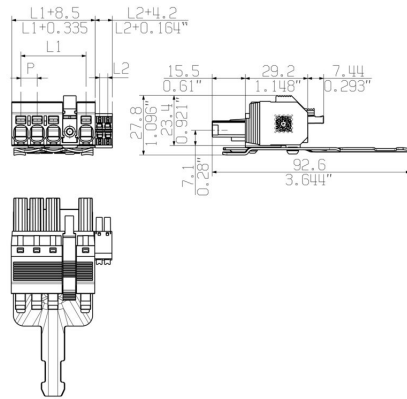
ETIM 8.0	EC002638	ETIM 9.0	EC002638
ETIM 10.0	EC002638	ECLASS 14.0	27-46-03-02
ECLASS 15.0	27-46-03-02		

Dibujos

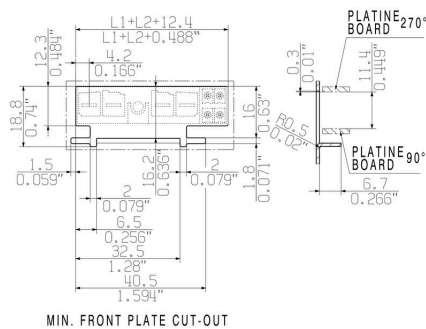
Imagen de producto



Dimensional drawing



Graph



Graph



Ventaja del producto



one connector for: Power, Signal (data) and Shielding

Ventaja del producto



Single-handed operation Automatic latching

BVFL 7.62HP/4/180MSF4 BCF/4 SNBKBX SH180

Weidmüller Interface GmbH & Co. KG
 Klingenbergstraße 26
 D-32758 Detmold
 Germany

www.weidmueller.com

Accesorios

Elementos de codificación



La técnica de conexión enchufable para la electrónica de potencia está optimizada para la moderna técnica de accionamiento, por ejemplo arrancadores motor, convertidores de frecuencia y servovariadores. OMNIMATE Power establece normas gracias a una seguridad mejorada y a soluciones innovadoras como el soporte de apantallado enchufable, los contactos de señal integrados o el manejo con una sola mano. Las 3 series de productos le ofrecen otras ventajas adicionales:

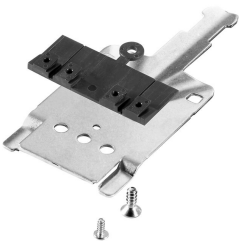
- Escalabilidad adecuada a cada aplicación: desde la compacta conexión de 4 mm² para 29 A (IEC) o 20 A (UL) hasta la robusta conexión de 16 mm² para 76 A (IEC) o 54 A (UL)
- Aplicación ilimitada de hasta 1000V (IEC) o 600 V (UL)
- Múltiples opciones de fijación optimizadas para cada aplicación

Nuestro servicio:
 diseñe fácilmente sus conexiones enchufables mediante el configurador de producto.

Datos generales para pedido

Tipo	BV/SV 7.62HP KO	Versión	
Código	1937590000	Conector para placa c.i., Accesorios, Elemento de codificación, negro,	
GTIN (EAN)	4032248608881	Número de polos: 1	
Cantidad	50 ST		

Chapa de apantallamiento



La técnica de conexión enchufable para la electrónica de potencia está optimizada para la moderna técnica de accionamiento, por ejemplo arrancadores motor, convertidores de frecuencia y servovariadores. OMNIMATE Power establece normas gracias a una seguridad mejorada y a soluciones innovadoras como el soporte de apantallado enchufable, los contactos de señal integrados o el manejo con una sola mano. Las 3 series de productos le ofrecen otras ventajas adicionales:

- Escalabilidad adecuada a cada aplicación: desde la compacta conexión de 4 mm² para 29 A (IEC) o 20 A (UL) hasta la robusta conexión de 16 mm² para 76 A (IEC) o 54 A (UL)
- Aplicación ilimitada de hasta 1000V (IEC) o 600 V (UL)
- Múltiples opciones de fijación optimizadas para cada aplicación

Nuestro servicio:
 diseñe fácilmente sus conexiones enchufables mediante el configurador de producto.

Datos generales para pedido

Tipo	BVF 7.62HP SH150 4-6 KIT	Versión	
Código	1118480000	Conector para placa c.i., Accesorios, para conexión de apantallamiento, negro, Número de polos: 0	
GTIN (EAN)	4032248899449		
Cantidad	25 ST		

BVFL 7.62HP/4/180MSF4 BCF/4 SNBKBX SH180

Weidmüller Interface GmbH & Co. KG
 Klingenbergstraße 26
 D-32758 Detmold
 Germany

www.weidmueller.com

Accesorios

Tipo	BVF 7.62HP SH180 4-6 KIT	Versión	
Código	1118470000	Conector para placa c.i., Accesorios, para conexión de	
GTIN (EAN)	4032248899456	apantallamiento, negro, Número de polos: 0	
Cantidad	25 ST		
Tipo	BVF 7.62HP SH210 4-6 KIT	Versión	
Código	1118490000	Conector para placa c.i., Accesorios, para conexión de	
GTIN (EAN)	4032248899302	apantallamiento, negro, Número de polos: 0	
Cantidad	25 ST		

Crimping tools



Herramientas para prensar terminales tubulares con y sin aislamiento

- El enclavamiento por trinquete de retención garantiza un prensado de calidad
- Posibilidad de desenclavar el trinquete de retención en caso de manejo erróneo

Datos generales para pedido

Tipo	PZ 6/5	Versión	
Código	9011460000	Herramienta para prensar, Herramienta para prensar terminales	
GTIN (EAN)	4008190165352	tubulares, 0.25mm ² , 6mm ² , Crimpado con perfil trapezoidal	
Cantidad	1 ST		

Destornillador de pala plana



Destornillador para tornillos de cabeza ranurada con cuña redonda, SD DIN 5265, ISO 2380/2, accionamiento según DIN 5264, ISO 2380/1, punta de cromo superior, mango blando SoftFinish

Datos generales para pedido

Tipo	SDS 0.6X3.5X100	Versión	
Código	9008330000	Destornillador, Destornillador	
GTIN (EAN)	4032248056286		
Cantidad	1 ST		

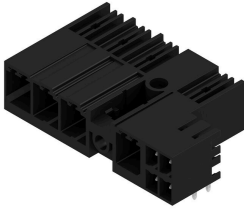
BVFL 7.62HP/4/180MSF4 BCF/4 SNBKBX SH180

Weidmüller Interface GmbH & Co. KG
 Klingenbergstraße 26
 D-32758 Detmold
 Germany

Contrapiezas

www.weidmueller.com

SV 7.62HP / SC 3.81 90MSF



Combinación de conector macho de 90° con contactos de potencia y señal, con conexión PUSH IN, incl. enclavamiento mediante sujeción intermedia con autobloqueo y conexión de apantallamiento insertable (opcional) con un paso de 7,62.

Permite la conexión simultánea de potencia, señales y apantallamiento EMC (opcional). Perfecto para conectar servoaccionamientos y accionamientos asíncronos. Cumple los requerimientos de la norma IEC 61800-5-1 y admite homologación UL conforme a UL840 600 V en combinación con el conector hembra BVF 7.62HP/...BCF..R...

Sin un conector hembra, la cara enchufable garantiza una protección frente al contacto con los dedos mínima de >3 mm con 20 N de presión en el ensayo.

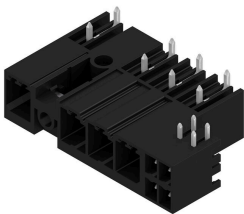
En comparación con las soluciones convencionales, la sujeción intermedia con autobloqueo reduce el espacio necesario en un ancho de paso.

Opcional bajo demanda: sin sujeción lateral, con sujeción adicional con tornillos o con sujeción por soldadura.

Datos generales para pedido

Tipo	SV 7.62HP/04/90MSF4 SC/...	Versión
Código	1090370000	Conector para placa c.i., Conector macho, cerrado lateralmente,
GTIN (EAN)	4032248858842	Sujeción lateral intermedia, Conexión por soldadura THT, 7.62 mm,
Cantidad	36 ST	Número de polos: 4, 90°, Longitud del terminal de soldadura (l): 3.5 mm, estañado, negro, Caja

SV 7.62HP / SC 3.81 270MSF



Combinación de conector macho de 270° con contactos de potencia y señal, incl. enclavamiento mediante sujeción intermedia con autobloqueo, con un paso de 7,62.

Permite la conexión simultánea de potencia, señales y apantallamiento EMC (opcional). Perfecto para conectar servoaccionamientos y accionamientos asíncronos. Cumple los requerimientos de la norma IEC 61800-5-1 y admite homologación UL conforme a UL840 600 V en combinación con el conector hembra BVF 7.62HP/...BCF..R...

Sin un conector hembra, la cara enchufable garantiza una protección frente al contacto con los dedos mínima de >3 mm con 20 N de presión en el ensayo.

En comparación con las soluciones convencionales, la sujeción intermedia con autobloqueo reduce el espacio necesario en un ancho de paso.

Opcional bajo demanda: sin sujeción lateral, con sujeción adicional con tornillos o con sujeción por soldadura.

Datos generales para pedido

Tipo	SV 7.62HP/04/270MSF4 SC...	Versión
Código	1090060000	Conector para placa c.i., Conector macho, cerrado lateralmente,
GTIN (EAN)	4032248861392	Sujeción lateral intermedia, Conexión por soldadura THT, 7.62 mm,
Cantidad	36 ST	

BVFL 7.62HP/4/180MSF4 BCF/4 SNBKBX SH180

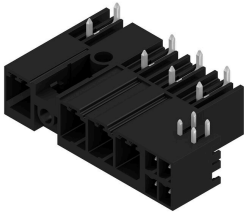
Weidmüller Interface GmbH & Co. KG
 Klingenbergstraße 26
 D-32758 Detmold
 Germany

www.weidmueller.com

Contrapiezas

Número de polos: 4, 270°, Longitud del terminal de soldadura (l): 3.5 mm, estañado, negro, Caja

SV-SMT 7.62HP / SC 3.81 270 MSF

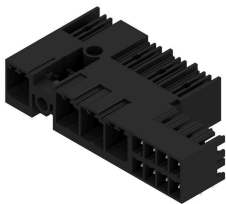


OMNIMATE Power BV / SV 7.62HP conectores híbridos para energía, señales y CEM
 ¡Tres de un tiro!
 El conector híbrido OMNIMATE Power es la solución 3 en 1 perfecta para constructores y usuarios.
 El conector híbrido para motores conecta al mismo tiempo energía, señales y soporte de apantallamiento CEM enchufable, y reduce el espacio necesario en la placa de circuito impreso en la parte exterior de la carcasa y en el armario de distribución. El dispositivo de bloqueo autoencajable que se maneja con una sola mano reduce los tiempos de instalación y mantenimiento gracias a un único proceso de conexión. Es fácil de manejar y encaja automáticamente y de forma segura incluso en los espacios más difíciles. Gracias a una guía de conducción estrecha de 30 grados, la geometría de la chapa de protección ahorra hasta 10 cm de espacio entre las hileras.

Datos generales para pedido

Tipo	SV-SMT 7.62HP/04/270MSF...	Versión
Código	2529630000	Conector para placa c.i., Conector macho, cerrado lateralmente,
GTIN (EAN)	4050118539905	Sujeción lateral intermedia, Conexión por soldadura THT/THR, 7.62
Cantidad	36 ST	mm, Número de polos: 4, 270°, Longitud del terminal de soldadura (l): 2.6 mm, estañado, negro, Caja

SV-SMT 7.62HP / SC 3.81 90 MSF



OMNIMATE Power BV / SV 7.62HP conectores híbridos para energía, señales y CEM
 ¡Tres de un tiro!
 El conector híbrido OMNIMATE Power es la solución 3 en 1 perfecta para constructores y usuarios.
 El conector híbrido para motores conecta al mismo tiempo energía, señales y soporte de apantallamiento CEM enchufable, y reduce el espacio necesario en la placa de circuito impreso en la parte exterior de la carcasa y en el armario de distribución. El dispositivo de bloqueo autoencajable que se maneja con una sola mano reduce los tiempos de instalación y mantenimiento gracias a un único proceso de conexión. Es fácil de manejar y encaja automáticamente y de forma segura incluso en los espacios más difíciles. Gracias a una guía de conducción estrecha de 30 grados, la geometría de la chapa de protección ahorra hasta 10 cm de espacio entre las hileras.

BVFL 7.62HP/4/180MSF4 BCF/4 SNBKBX SH180

Weidmüller Interface GmbH & Co. KG
Klingenbergstraße 26
D-32758 Detmold
Germany

www.weidmueller.com

Contrapiezas

Datos generales para pedido

Tipo	SV-SMT 7.62HP/04/90MSF4...	Versión
Código	2545830000	Conector para placa c.i., Conector macho, cerrado lateralmente,
GTIN (EAN)	4050118555868	Sujeción lateral intermedia, Conexión por soldadura THT/THR, 7.62
Cantidad	95 ST	mm, Número de polos: 4, 90°, Longitud del terminal de soldadura (l): 2.6 mm, estañado, negro, Tape