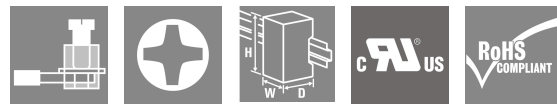


CMA-41-1000-5A-5VA-0,5

Weidmüller Interface GmbH & Co. KG
 Klingenbergstraße 26
 D-32758 Detmold
 Germany

www.weidmueller.com



Transformadores de corriente enchufables

Los transformadores de corriente enchufables se utilizan allí donde es necesario medir y procesar corrientes elevadas de hasta 5000#A. Nuestros transformadores de corriente enchufables suministran corrientes secundarias de 1#A o 5#A. Weidmüller también ofrece transformadores de corriente compactos de baja potencia para convertir corrientes de hasta 600#A en tensiones de hasta 333#mV.

Datos generales para pedido

Versión	Corriente principal: 1000 A, Corriente secundaria máx.: 5 A, Carga: , Clase de exactitud: , Transformador de corriente cerrado
Código	2680210000
Tipo	CMA-41-1000-5A-5VA-0,5
GTIN (EAN)	4050118696547
Cantidad	1 Pieza
Estado de entrega	Retirado
Disponible hasta	2025-04-08T00:00:00+02:00
Fabricante	MBS AG

Datos técnicos

Homologaciones

ROHS Conformidad

Dimensiones y pesos

Peso neto 321 g

Temperaturas

Temperatura de almacenamiento Temperatura de servicio

Conformidad medioambiental del producto

Estado de cumplimiento de la directiva RoHS Conforme

REACH SVHC Sin SVHC por encima del 0,1 % en peso

Características eléctricas

Corriente secundaria 0...5 A Corriente principal 1000 A

Características técnicas

Tipo de protección IP20 Intensidad permanente a temperatura nominal Itérmico 1,2 x Inominal

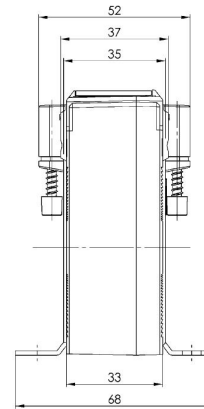
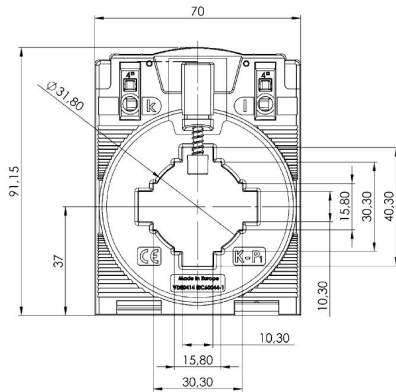
Frecuencia nominal 50 Hz

Dimensiones de los conductores con corriente

Tipo de conductor Solo conductor aislado Conductor redondo 31.00 mm
 Carril 30 x 15 mm, 40 x 10 mm Lugar de instalación Uso en interiores

Clasificaciones

ETIM 8.0	EC002048	ETIM 9.0	EC002048
ETIM 10.0	EC002048	ECLASS 14.0	27-21-09-02
ECLASS 15.0	27-21-09-02		



CMA-41-1000-5A-5VA-0,5

Weidmüller Interface GmbH & Co. KG
Klingenbergstraße 26
D-32758 Detmold
Germany

Accesorios

www.weidmueller.com

Convertidor de corriente enchufable - ValueLine



Transformadores de corriente enchufables
Los transformadores de corriente enchufables se utilizan allí donde es necesario medir y procesar corrientes elevadas de hasta 5000#A. Nuestros transformadores de corriente enchufables suministran corrientes secundarias de 1#A o 5#A. Weidmüller también ofrece transformadores de corriente compactos de baja potencia para convertir corrientes de hasta 600#A en tensiones de hasta 333#mV.

Datos generales para pedido

Tipo	CMA-31-41-SNAP-ON	Versión	
Código	2723380000		
GTIN (EAN)	4050118810622		
Cantidad	1 ST		