

APGTB 2.5 PE 2C/1 DL

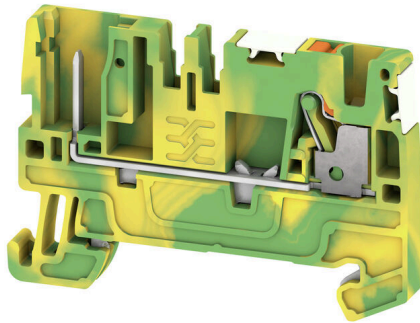
Weidmüller Interface GmbH & Co. KG

Klingenbergstraße 26

D-32758 Detmold

Germany

www.weidmueller.com



Algunas aplicaciones necesitan una solución enchufable y modular para ser más flexibles o para facilitar la instalación. Cuando es necesario prefabricar o reemplazar unidades funcionales completas, se requieren sistemas de conexión modulares y flexibles. Nuestros bornes enchufables y flexibles se pueden montar rápidamente y se prueban completamente en fábrica.

Datos generales para pedido

Versión	Borne enchufable, PUSH IN, 2.5 mm ² , 800 V, Verde/amarillo
Código	2675840000
Tipo	APGTB 2.5 PE 2C/1 DL
GTIN (EAN)	4050118817645
Cantidad	50 Pieza

APGTB 2.5 PE 2C/1 DL

Weidmüller Interface GmbH & Co. KG
 Klingenbergstraße 26
 D-32758 Detmold
 Germany

www.weidmueller.com

Datos técnicos

Homologaciones

Homologaciones



ROHS Conformidad

Dimensiones y pesos

Profundidad	36.5 mm	Profundidad (pulgadas)	1.437 inch
Profundidad incl. carril DIN	37 mm	Altura	36.5 mm
Altura (pulgadas)	1.437 inch	Anchura	5.1 mm
Anchura (pulgadas)	0.2008 inch	Peso neto	8.06 g

Temperaturas

Temperatura de almacenamiento	-25 °C...55 °C	Temperatura ambiente	-5 °C...40 °C
Temperatura permanente de trabajo, min.	-60 °C	Temperatura permanente de trabajo, max.	130 °C

Conformidad medioambiental del producto

Estado de cumplimiento de la directiva RoHS	Conforme sin exención
REACH SVHC	Sin SVHC por encima del 0,1 % en peso

Datos nominales IECEx/ATEX

Núm. de certificación (ATEX)	TUEV16ATEX7940U	Núm. de certificación (IECEx)	IECExTUR16.0046U
Sección máx. del conductor (ATEX)	1.5 mm ²	Sección máx. del conductor (IECEx)	1.5 mm ²

Conductor embornable (conexión adicional)

Tipo de conexión, conexión adicional enchufable

Conductor embornable (conexión nominal)

Calibre según 60 947-1	A3
Sección de conexión del conductor AWG, máx.	AWG 12
Dirección de conexión	arriba
Longitud de desaislado	10 mm
Tipo de conexión	PUSH IN
Número de conexiones	2
Sección de embornado, máx.	4 mm ²
Sección de embornado, mín.	0.14 mm ²
Dimens. caña destornillador	0,6 x 3,5 mm
Sección de conexión del conductor AWG, min.	AWG 28
Sección del conductor, flexible con terminales tubulares DIN 46228/4, máx.	2.5 mm ²
Sección del conductor, flexible con terminales tubulares DIN 46228/4, mín.	0.14 mm ²
Sección del conductor, flexible con terminales tubulares DIN 46228/1, máx.	4 mm ²

APGTB 2.5 PE 2C/1 DL

Weidmüller Interface GmbH & Co. KG
 Klingenbergstraße 26
 D-32758 Detmold
 Germany

www.weidmueller.com

Datos técnicos

Sección del conductor, flexible con terminales tubulares DIN 46228/1, mín.	0.14 mm ²		
Sección de conexión del conductor, flexible, max.	4 mm ²		
Sección de conexión del conductor, flexible, mín.	0.14 mm ²		
Sección del conductor, semirrígido, máx.	4 mm ²		
Sección del conductor, semirrígido, mín.	0.14 mm ²		
Terminal tubular doble, max.	0.75 mm ²		
Terminal tubular doble, min.	0.5 mm ²		
Sección transversal de conductor, núcleo rígido, máx.	2.5 mm ²		
Sección transversal de conductor, núcleo rígido, mín.	0.14 mm ²		
Longitud de tubo para terminal tubular con aislamiento de plástico DIN 46228/4	Longitud de tubo	mín.	8 mm
		máx.	6 mm
	Sección de conexión del conductor	mín.	0.34 mm ²
		máx.	0.14 mm ²
	Longitud de tubo	mín.	12 mm
		máx.	6 mm
Longitud de tubo para terminal tubular doble	Sección de conexión del conductor	mín.	1 mm ²
		máx.	0.5 mm ²
	Longitud de tubo	mín.	12 mm
		máx.	8 mm
	Sección de conexión del conductor	mín.	2.5 mm ²
		máx.	1.5 mm ²
Longitud de tubo para terminal tubular sin aislamiento de plástico DIN 46228/1	Longitud de tubo	mín.	8 mm
		máx.	12 mm
	Sección de conexión del conductor	mín.	0.5 mm ²
		máx.	0.75 mm ²
	Longitud de tubo	nominal	5 mm
		mín.	6 mm
		máx.	10 mm
	Sección de conexión del conductor	mín.	0.5 mm ²
		máx.	1 mm ²
	Longitud de tubo	mín.	7 mm
		máx.	12 mm
	Sección de conexión del conductor	mín.	1.5 mm ²
	máx.	4 mm ²	

Datos del material

Material básico	Wemid	Color	Verde/amarillo
Grado inflamabilidad según UL 94	V-0		

Datos nominales

Sección nominal	2.5 mm ²	Tensión nominal	800 V
Tensión nominal DC	800 V	Corriente en conductor máximo	24 A
Resistencia de paso según IEC 60947-7-1.33 mΩ x		Sobretensión de choque nominal	8 kV
Pérdida de potencia según la norma IEC 60947-7-x	0.77 W		

Datos nominales según CSA

Sección máx. del conductor (CSA)	12 AWG	Tensión Gr C (CSA)	600 V
Núm. de certificación (CSA)	200039-70089609	Tensión Gr B (CSA)	600 V

APGTB 2.5 PE 2C/1 DL

Weidmüller Interface GmbH & Co. KG
 Klingenbergstraße 26
 D-32758 Detmold
 Germany

www.weidmueller.com

Datos técnicos

Tensión Gr D (CSA)	600 V	Sección mín. del conductor (CSA)	28 AWG
--------------------	-------	----------------------------------	--------

Generalidades

Sección de conexión del conductor AWG, máx.	AWG 12	Sección de conexión del conductor AWG, min.	AWG 28
Carril de montaje	TS 35		

Otros datos técnicos

Lados abiertos	derecha	Versión a prueba de explosivos	RAL 7001
Tipo de montaje	TS 35		

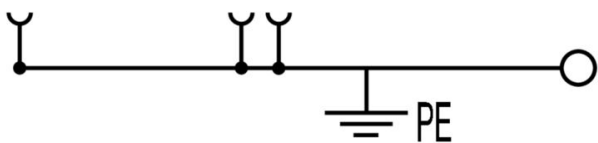
Valores característicos del sistema

Tapa final obligatoria	Sí	Número de potenciales	1
Número de pisos	1	Número de puntos de embornado por piso	2
Número de potenciales por piso	1	Pisos internos puenteados	No
Conexión PE	Sí	Carril de montaje	TS 35

Clasificaciones

ETIM 8.0	EC000897	ETIM 9.0	EC000897
ETIM 10.0	EC000897	ECLASS 14.0	27-25-01-17
ECLASS 15.0	27-25-01-17		

Dibujos



APGTB 2.5 PE 2C/1 DL

Weidmüller Interface GmbH & Co. KG
 Klingenbergstraße 26
 D-32758 Detmold
 Germany

www.weidmueller.com

Accesorios

Ángulo final



Para garantizar un asiento seguro y duradero sobre el carril y para evitar el deslizamiento, Weidmüller dispone de los ángulos de fijación. Se dispone de diseños con o sin tornillo. Existe la posibilidad de colocar sobre el ángulo de fijación señalizadores, incluso señalizadores de conjunto y la posibilidad de alojar un conector de prueba.

Datos generales para pedido

Tipo	AEB 35 SCL/1 V0	Versión
Código	2661280000	Serie A, Ángulo de fijación lateral
GTIN (EAN)	4050118702163	
Cantidad	20 ST	
Tipo	AEB 35 SCL/1 V0 BK	Versión
Código	2661300000	Serie A, Ángulo de fijación lateral
GTIN (EAN)	4050118702187	
Cantidad	20 ST	
Tipo	AEB 35 SCL/1 V0 GY	Versión
Código	2661290000	Serie A, Ángulo de fijación lateral
GTIN (EAN)	4050118702170	
Cantidad	20 ST	

Tapas finales / placas separadoras



Las placas separadoras y las tapas finales son accesorios esenciales para los bornes. Las placas de separación proporcionan aislamiento óptico y eléctrico entre diferentes potenciales y grupos funcionales, aumentando la seguridad y garantizando una estructura clara dentro del cuadro eléctrico. Las tapas finales cierran la fila de bornes por los laterales, protegen contra el contacto con partes activas y garantizan un acabado limpio y estable. Ambos componentes están adaptados con precisión a la correspondiente serie de bornes de Weidmüller, contribuyendo a un cableado seguro, conforme y profesional.

Datos generales para pedido

Tipo	APP 1	Versión
Código	2488970000	Serie A, Separador
GTIN (EAN)	4050118499216	
Cantidad	50 ST	

APGTB 2.5 PE 2C/1 DL

Weidmüller Interface GmbH & Co. KG
 Klingenbergstraße 26
 D-32758 Detmold
 Germany

www.weidmueller.com

Accesorios

Destornillador de pala plana



Destornillador con aislamiento VDE para uso en elementos bajo tensión de hasta 1000 V AC y 1500 V DC, DIN EN 60900, IEC 900. Seguridad verificada "GS", comprobación individual. Caña de aleación de acero, cromo, vanadio y molibdeno, endurecida y pavonada.

Datos generales para pedido

Tipo	SDIS SLIM 0.6X3.5X100	Versión	
Código	2749610000	Herramienta de montaje, Anchura de caña (B): 3.5 mm, Longitud de caña: 100 mm, Solidez de caña (A): 0.6 mm	
GTIN (EAN)	4050118896350		
Cantidad	1 ST		

Conector macho



Los conectores macho para nuestro sistema de WeiCoS están disponibles para todos los sistemas de conexión diferentes. La gama de productos incluye conectores premontados de 1 a 10 polos y la posibilidad de un montaje individual. Esto garantiza la máxima flexibilidad para cada aplicación. Los accesorios personalizados aumentan la seguridad y la protección contra las influencias ambientales.

Datos generales para pedido

Tipo	APGCE	Versión	
Código	1514490000	Elemento de codificación (borne), Wemid, naranja, Anchura: 3.3 mm	
GTIN (EAN)	4050118321906		
Cantidad	50 ST		

Adaptador de prueba y tomas de prueba



Para la conexión eléctrica entre los bornes y el equipo de control o revisión se utilizan adaptadores de prueba y conectores macho de control o revisión. De esta manera, se puede establecer un contacto eléctrico en estado cableado y las mediciones pueden realizarse fácilmente.

Datos generales para pedido

Tipo	FZS 2/4 RT/80 SAKT4	Versión	
Código	1276300000	Conector macho (borne), Conexión enchufable, 2 mm ² , Número de conexiones: 2, Número de polos: 1, Anchura: 9 mm	
GTIN (EAN)	4008190026080		
Cantidad	20 ST		