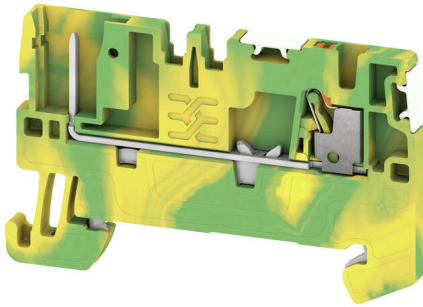


APGTB 1.5 PE 2C/1 DL

Weidmüller Interface GmbH & Co. KG
Klingenbergstraße 26
D-32758 Detmold
Germany

www.weidmueller.com



Algunas aplicaciones necesitan una solución enchufable y modular para ser más flexibles o para facilitar la instalación. Cuando es necesario prefabricar o reemplazar unidades funcionales completas, se requieren sistemas de conexión modulares y flexibles. Nuestros bornes enchufables se pueden montar rápidamente y se prueban completamente en fábrica.

Datos generales para pedido

Versión	Borne enchufable, PUSH IN, 1.5 mm ² , 500 V, Verde/amarillo
Código	2675700000
Tipo	APGTB 1.5 PE 2C/1 DL
GTIN (EAN)	4050118817614
Cantidad	50 Pieza
Estado de entrega	Este artículo no estará disponible en el futuro.
Última fecha de pedido	2027-04-30T00:00:00+02:00
Producto alternativo	APGTB 1.5 PE 2C/1

Datos técnicos

Homologaciones

Homologaciones



ROHS	Conformidad
UL File Number Search	Sitio web UL
Núm. de certificación (cURus)	E60693

Dimensiones y pesos

Profundidad	33.5 mm	Profundidad (pulgadas)	1.3189 inch
Profundidad incl. carril DIN	34.5 mm	Altura	55 mm
Altura (pulgadas)	2.1654 inch	Anchura	3.5 mm
Anchura (pulgadas)	0.1378 inch	Peso neto	6.88 g

Temperaturas

Temperatura de almacenamiento	-25 °C...55 °C	Temperatura ambiente	-5 °C...40 °C
Temperatura permanente de trabajo, min.	-60 °C	Temperatura permanente de trabajo, max.	130 °C

Conformidad medioambiental del producto

Estado de cumplimiento de la directiva RoHS	Conforme sin exención		
REACH SVHC	Sin SVHC por encima del 0,1 % en peso		
Huella de carbono del producto	Desde la cuna hasta la puerta	0.109 kg CO2 eq.	

Datos nominales IECEx/ATEX

Núm. de certificación (ATEX)	TUEV16ATEX7940U	Núm. de certificación (IECEx)	IECExTUR16.0046U
Tensión máx. (ATEX)	500 V	Corriente (ATEX)	10.5 A
Sección máx. del conductor (ATEX)	1.5 mm ²	Tensión máx. (IECEx)	500 V
Corriente (IECEx)	10.5 A	Sección máx. del conductor (IECEx)	1.5 mm ²

Conductor embornable (conexión adicional)

Tipo de conexión, conexión adicional	enchufable
--------------------------------------	------------

Conductor embornable (conexión nominal)

Calibre según 60 947-1	A1	Sección de conexión del conductor AWG, máx.	AWG 14
Dirección de conexión	arriba	Longitud de desaislado	8 mm
Tipo de conexión	PUSH IN	Número de conexiones	2
Sección de embornado, máx.	1.5 mm ²	Sección de embornado, mín.	0.14 mm ²
Dimens. caña destornillador	0,4 x 2,0 mm	Sección de conexión del conductor AWG, mín.	AWG 26
Sección del conductor, flexible con terminales tubulares DIN 46228/4, máx.	1 mm ²	Sección del conductor, flexible con terminales tubulares DIN 46228/4, mín.	0.14 mm ²

APGTB 1.5 PE 2C/1 DL

Weidmüller Interface GmbH & Co. KG
Klingenbergstraße 26
D-32758 Detmold
Germany

www.weidmueller.com

Datos técnicos

Sección del conductor, flexible con terminales tubulares DIN 46228/1, máx.	1.5 mm ²	Sección del conductor, flexible con terminales tubulares DIN 46228/1, mín.	0.14 mm ²
Sección de conexión del conductor, flexible, máx.	1.5 mm ²	Sección de conexión del conductor, flexible, mín.	0.14 mm ²
Sección del conductor, semirrígido, máx.	1.5 mm ²	Sección del conductor, semirrígido, mín.	0.14 mm ²
Sección transversal de conductor, núcleo rígido, máx.	1.5 mm ²	Sección transversal de conductor, núcleo rígido, mín.	0.14 mm ²

Datos del material

Material básico	Wemid	Color	Verde/amarillo
Color componentes de accionamiento	naranja	Grado inflamabilidad según UL 94	V-0

Datos nominales

Sección nominal	1.5 mm ²	Tensión nominal	500 V
Tensión nominal para bornes contiguos	500 V	Tensión nominal DC	500 V
Corriente en conductor máximo	17.5 A	Resistencia de paso según IEC 60947-7-1	1.83 mΩ x
Sobretensión de choque nominal	6 kV	Pérdida de potencia según la norma IEC 60947-7-x	0.56 W
Categoría de sobretensión	III	Grado de polución	3

Datos nominales según CSA

Sección máx. del conductor (CSA)	14 AWG	Tensión Gr C (CSA)	300 V
Núm. de certificación (CSA)	200039-70089609	Tensión Gr B (CSA)	300 V
Tensión Gr D (CSA)	600 V	Sección mín. del conductor (CSA)	26 AWG

Datos nominales según UL

Sección del conductor Cableado de fábrica máx. (cURus)	14 AWG	Tensión Gr B (cURus)	300 V
Tensión Gr D (cURus)	600 V	Núm. de certificación (cURus)	E60693
Sección del conductor Cableado de campo mín. (cURus)	26 AWG	Sección del conductor Cableado de fábrica mín. (cURus)	26 AWG
Tensión Gr C (cURus)	300 V	Sección del conductor Cableado de campo máx. (cURus)	14 AWG

Generalidades

Sección de conexión del conductor AWG, máx.	AWG 14	Sección de conexión del conductor AWG, mín.	AWG 26
Carril de montaje	TS 35		

Otros datos técnicos

Lados abiertos	derecha	Versión a prueba de explosivos	RAL 7001
Tipo de montaje	TS 35		

Valores característicos del sistema

Tapa final obligatoria	Sí	Número de potenciales	1
Número de pisos	1	Número de puntos de embornado por piso	2
Número de potenciales por piso	1	Pisos internos puenteados	No
Conexión PE	Sí	Carril de montaje	TS 35
Función PE	Sí	Función PEN	No

APGTB 1.5 PE 2C/1 DL

Weidmüller Interface GmbH & Co. KG
Klingenbergstraße 26
D-32758 Detmold
Germany

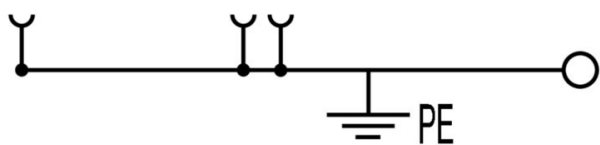
www.weidmueller.com

Datos técnicos

Clasificaciones

ETIM 8.0	EC000897	ETIM 9.0	EC000897
ETIM 10.0	EC000897	ECLASS 14.0	27-25-01-17
ECLASS 15.0	27-25-01-17		

Dibujos



APGTB 1.5 PE 2C/1 DL

Weidmüller Interface GmbH & Co. KG
 Klingenbergstraße 26
 D-32758 Detmold
 Germany

www.weidmueller.com

Accesorios

Ángulo final



Para garantizar un asiento seguro y duradero sobre el carril y para evitar el deslizamiento, Weidmüller dispone de los ángulos de fijación. Se dispone de diseños con o sin tornillo. Existe la posibilidad de colocar sobre el ángulo de fijación señalizadores, incluso señalizadores de conjunto y la posibilidad de alojar un conector de prueba.

Datos generales para pedido

Tipo	AEB 35 SCL/1 V0	Versión
Código	2661280000	Serie A, Ángulo de fijación lateral
GTIN (EAN)	4050118702163	
Cantidad	20 ST	
Tipo	AEB 35 SCL/1 V0 BK	Versión
Código	2661300000	Serie A, Ángulo de fijación lateral
GTIN (EAN)	4050118702187	
Cantidad	20 ST	
Tipo	AEB 35 SCL/1 V0 GY	Versión
Código	2661290000	Serie A, Ángulo de fijación lateral
GTIN (EAN)	4050118702170	
Cantidad	20 ST	

Tapas finales / placas separadoras



Las placas separadoras y las tapas finales son accesorios esenciales para los bornes. Las placas de separación proporcionan aislamiento óptico y eléctrico entre diferentes potenciales y grupos funcionales, aumentando la seguridad y garantizando una estructura clara dentro del cuadro eléctrico. Las tapas finales cierran la fila de bornes por los laterales, protegen contra el contacto con partes activas y garantizan un acabado limpio y estable. Ambos componentes están adaptados con precisión a la correspondiente serie de bornes de Weidmüller, contribuyendo a un cableado seguro, conforme y profesional.

Datos generales para pedido

Tipo	APP 1	Versión
Código	2488970000	Serie A, Separador
GTIN (EAN)	4050118499216	
Cantidad	50 ST	

APGTB 1.5 PE 2C/1 DL

Weidmüller Interface GmbH & Co. KG
 Klingenbergstraße 26
 D-32758 Detmold
 Germany

www.weidmueller.com

Accesorios

Conector macho



Los conectores macho para nuestro sistema de WeiCoS están disponibles para todos los sistemas de conexión diferentes. La gama de productos incluye conectores premontados de 1 a 10 polos y la posibilidad de un montaje individual. Esto garantiza la máxima flexibilidad para cada aplicación. Los accesorios personalizados aumentan la seguridad y la protección contra las influencias ambientales.

Datos generales para pedido

Tipo	APGCE	Versión	
Código	1514490000	Elemento de codificación (borne), Wemid, naranja, Anchura: 3.3 mm	
GTIN (EAN)	4050118321906		
Cantidad	50 ST		

Adaptador de prueba y tomas de prueba



Para la conexión eléctrica entre los bornes y el equipo de control o revisión se utilizan adaptadores de prueba y conectores macho de control o revisión. De esta manera, se puede establecer un contacto eléctrico en estado cableado y las mediciones pueden realizarse fácilmente.

Datos generales para pedido

Tipo	FZS 2/4 RT/80 SAKT4	Versión	
Código	1276300000	Conector macho (borne), Conexión enchufable, 2 mm ² , Número de conexiones: 2, Número de polos: 1, Anchura: 9 mm	
GTIN (EAN)	4008190026080		
Cantidad	20 ST		