

## AIO21 1.5 SO DL OR

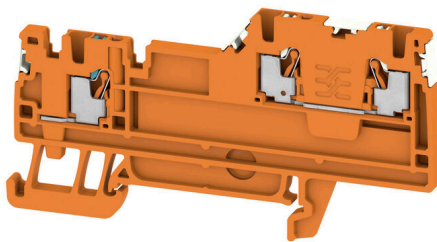
**Weidmüller Interface GmbH & Co. KG**

Klingenbergstraße 26

D-32758 Detmold

Germany

[www.weidmueller.com](http://www.weidmueller.com)



Con los niveles de corriente de la automatización, cada vez hay más sensores que monitorizan el proceso de fabricación. Esto aumenta el número de señales que deben combinarse y estructurarse. Dado el espacio restringido en el cuadro, esto puede convertirse en un verdadero reto. Nuestros bornes de iniciador/actuador específicos para la aplicación (AIO) están diseñados especialmente para los requisitos de cableado de señales que plantea la automatización actual y del futuro. Aprovecha las soluciones personalizadas y extremadamente compactas para el cableado estructurado de las señales del iniciador y del actuador con los módulos de entrada y salida de un controlador lógico programable (PLC).

### Datos generales para pedido

Versión	Borne para sensores y actuadores, PUSH IN, 1.5 mm <sup>2</sup> , 250 V, 13.5 A, naranja
Código	<a href="#">2675640000</a>
Tipo	AIO21 1.5 SO DL OR
GTIN (EAN)	4050118733969
Cantidad	100 Pieza

### Datos técnicos

#### Homologaciones

Homologaciones



ROHS	Conformidad
UL File Number Search	<a href="#">Sitio web UL</a>
Núm. de certificación (cURus)	E60693

#### Dimensiones y pesos

Profundidad	42 mm	Profundidad (pulgadas)	1.6535 inch
Profundidad incl. carril DIN	43 mm	Altura	80 mm
Altura (pulgadas)	3.1496 inch	Anchura	3.5 mm
Anchura (pulgadas)	0.1378 inch	Peso neto	6.25 g

#### Temperaturas

Temperatura de almacenamiento	-25 °C...55 °C	Temperatura ambiente	-5 °C...40 °C
Temperatura permanente de trabajo, mín.	-60 °C	Temperatura permanente de trabajo, max.	130 °C

#### Conformidad medioambiental del producto

Estado de cumplimiento de la directiva RoHS	Conforme sin exención
REACH SVHC	Sin SVHC por encima del 0,1 % en peso

#### Datos nominales IECEX/ATEX

Núm. de certificación (ATEX)	TUEV17ATEX8031U	Núm. de certificación (IECEX)	IECEXTUR17.0016U
Tensión máx. (ATEX)	220 V	Corriente (ATEX)	12 A
Sección máx. del conductor (ATEX)	1.5 mm <sup>2</sup>	Tensión máx. (IECEX)	220 V
Corriente (IECEX)	12 A	Sección máx. del conductor (IECEX)	1.5 mm <sup>2</sup>

#### Conductor embornable (conexión nominal)

Calibre según 60 947-1	A1
Sección de conexión del conductor AWG, máx.	AWG 14
Dirección de conexión	arriba
Longitud de desaislado	8 mm
Tipo de conexión 2	PUSH IN
Tipo de conexión	PUSH IN
Número de conexiones	3
Sección de embornado, máx.	1.5 mm <sup>2</sup>
Sección de embornado, mín.	0.14 mm <sup>2</sup>
Dimens. caña destornillador	0,4 x 2,0 mm
Sección de conexión del conductor AWG, min.	AWG 26
Sección del conductor, flexible con terminales tubulares DIN 46228/4, máx.	1.5 mm <sup>2</sup>
Sección del conductor, flexible con terminales tubulares DIN 46228/4, mín.	0.14 mm <sup>2</sup>
Sección del conductor, flexible con terminales tubulares DIN 46228/1, máx.	1.5 mm <sup>2</sup>

## AIO21 1.5 SO DL OR

**Weidmüller Interface GmbH & Co. KG**

Klingenbergstraße 26

D-32758 Detmold

Germany

www.weidmueller.com

## Datos técnicos

Sección del conductor, flexible con terminales tubulares DIN 46228/1, mín.	0.14 mm <sup>2</sup>		
Sección de conexión del conductor, flexible, max.	1.5 mm <sup>2</sup>		
Sección de conexión del conductor, flexible, mín.	0.14 mm <sup>2</sup>		
Sección del conductor, semirrígido, máx.	1.5 mm <sup>2</sup>		
Sección del conductor, semirrígido, mín.	0.14 mm <sup>2</sup>		
Sección transversal de conductor, núcleo rígido, máx.	1.5 mm <sup>2</sup>		
Sección transversal de conductor, núcleo rígido, mín.	0.14 mm <sup>2</sup>		
Sección del conductor, flexible, mín.	0.14 mm <sup>2</sup>		
Longitud de tubo para terminal tubular con aislamiento de plástico DIN 46228/4	Longitud de tubo	mín.	6 mm
		máx.	8 mm
	Sección de conexión del conductor	mín.	0.14 mm <sup>2</sup>
		máx.	0.75 mm <sup>2</sup>
Longitud de tubo para terminal tubular sin aislamiento de plástico DIN 46228/1	Longitud de tubo	mín.	5 mm
	Sección de conexión del conductor	nominal	0.25 mm <sup>2</sup>
	Longitud de tubo	nominal	6 mm
	Sección de conexión del conductor	mín.	0.5 mm <sup>2</sup>
		máx.	1 mm <sup>2</sup>
	Longitud de tubo	nominal	10 mm
Sección de conexión del conductor	nominal	1.5 mm <sup>2</sup>	

## Datos del material

Material básico	Wemid	Color	naranja
Grado inflamabilidad según UL 94	V-0		

## Datos nominales

Sección nominal	1.5 mm <sup>2</sup>	Tensión nominal	250 V
Tensión nominal DC	250 V	Corriente nominal	13.5 A
Corriente en conductor máximo	13.5 A	Normas	Según IEC 60947-7-1
Resistencia de paso según IEC 60947-7-x	1.83 mΩ	Sobretensión de choque nominal	4 kV
Pérdida de potencia según la norma IEC 60947-7-x	0.56 W	Categoría de sobretensión	III
Grado de polución	3		

## Datos nominales según CSA

Sección máx. del conductor (CSA)	14 AWG	Núm. de certificación (CSA)	200039-70089609
Tensión Gr D (CSA)	150 V	Corriente Gr D (CSA)	13 A
Sección mín. del conductor (CSA)	26 AWG		

## Datos nominales según UL

Sección del conductor Cableado de fábrica máx. (cURus)	14 AWG	Tensión Gr D (cURus)	150 V
Núm. de certificación (cURus)	E60693	Sección del conductor Cableado de campo mín. (cURus)	26 AWG
Sección del conductor Cableado de fábrica mín. (cURus)	26 AWG	Corriente Gr D (cURus)	13 A
Sección del conductor Cableado de campo máx. (cURus)	14 AWG		

**Datos técnicos****Generalidades**

Sección de conexión del conductor AWG, máx.	AWG 14	Sección de conexión del conductor AWG, min.	AWG 26
Normas	Según IEC 60947-7-1	Carril de montaje	TS 35

**Otros datos técnicos**

Lados abiertos	derecha	Versión a prueba de explosivos	RAL 7001
Tipo de montaje	TS 35		

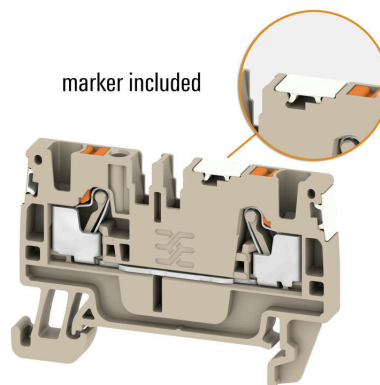
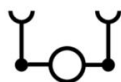
**Valores característicos del sistema**

Tapa final obligatoria	Sí	Número de potenciales	2
Número de pisos	2	Número de puntos de embornado por piso	2
Pisos internos puenteados	No	Conexión PE	No
Carril de montaje	TS 35		

**Clasificaciones**

ETIM 8.0	EC000900	ETIM 9.0	EC000900
ETIM 10.0	EC000900	ECLASS 14.0	27-25-01-12
ECLASS 15.0	27-25-01-12		

**Dibujos**



#### Conexiones transversales



La distribución o multiplicación de un potencial a bornes contiguos se realiza a través de una conexión transversal. El esfuerzo adicional de cableado se puede evitar fácilmente. Incluso si los polos se rompen, la fiabilidad de contacto en los bornes sigue garantizada. Nuestro portafolio ofrece sistemas de conexión transversal enchufables y atornillables para bornes modulares.

#### Datos generales para pedido

Tipo	ZQV 1.5N/10	Versión
Código	<a href="#">1985580000</a>	Conexión transversal (borne), insertado, naranja, 17.5 A, Número de
GTIN (EAN)	4050118370416	polos: 10, Paso en mm (P): 3.50, Aislado: Sí, Anchura: 33.5 mm
Cantidad	20 ST	
Tipo	ZQV 1.5N/10 RD	Versión
Código	<a href="#">1985800000</a>	Conexión transversal (borne), insertado, rojo, 17.5 A, Número de
GTIN (EAN)	4050118370393	polos: 10, Paso en mm (P): 3.50, Aislado: Sí, Anchura: 33.5 mm
Cantidad	20 ST	
Tipo	ZQV 1.5N/10 BL	Versión
Código	<a href="#">1985680000</a>	Conexión transversal (borne), insertado, azul, 17.5 A, Número de
GTIN (EAN)	4050118370539	polos: 10, Paso en mm (P): 3.50, Aislado: Sí, Anchura: 33.5 mm
Cantidad	20 ST	
Tipo	ZQV 1.5N/2	Versión
Código	<a href="#">1985410000</a>	Conexión transversal (borne), insertado, naranja, 17.5 A, Número de
GTIN (EAN)	4050118369861	polos: 2, Paso en mm (P): 3.50, Aislado: Sí, Anchura: 5.5 mm
Cantidad	60 ST	
Tipo	ZQV 1.5N/2 BL	Versión
Código	<a href="#">1985530000</a>	Conexión transversal (borne), insertado, azul, 17.5 A, Número de
GTIN (EAN)	4050118370423	polos: 2, Paso en mm (P): 3.50, Aislado: Sí, Anchura: 5.5 mm
Cantidad	60 ST	
Tipo	ZQV 1.5N/2 RD	Versión
Código	<a href="#">1985650000</a>	Conexión transversal (borne), insertado, rojo, 17.5 A, Número de
GTIN (EAN)	4050118370324	polos: 2, Paso en mm (P): 3.50, Aislado: Sí, Anchura: 5.5 mm
Cantidad	60 ST	
Tipo	ZQV 1.5N/20	Versión
Código	<a href="#">1985600000</a>	Conexión transversal (borne), insertado, naranja, 17.5 A, Número de
GTIN (EAN)	4050118370225	polos: 20, Paso en mm (P): 3.50, Aislado: Sí, Anchura: 70 mm
Cantidad	20 ST	
Tipo	ZQV 1.5N/20 BL	Versión
Código	<a href="#">1985700000</a>	Conexión transversal (borne), insertado, azul, 17.5 A, Número de
GTIN (EAN)	4050118370331	polos: 20, Paso en mm (P): 3.50, Aislado: Sí, Anchura: 70 mm
Cantidad	20 ST	
Tipo	ZQV 1.5N/20 RD	Versión
Código	<a href="#">1985810000</a>	Conexión transversal (borne), insertado, rojo, 17.5 A, Número de
GTIN (EAN)	4050118370355	polos: 20, Paso en mm (P): 3.50, Aislado: Sí, Anchura: 70 mm
Cantidad	20 ST	
Tipo	ZQV 1.5N/3	Versión
Código	<a href="#">1985480000</a>	Conexión transversal (borne), insertado, naranja, 17.5 A, Número de
GTIN (EAN)	4050118370096	polos: 3, Paso en mm (P): 3.50, Aislado: Sí, Anchura: 9 mm
Cantidad	60 ST	

## AIO21 1.5 SO DL OR

**Weidmüller Interface GmbH & Co. KG**  
 Klingenbergstraße 26  
 D-32758 Detmold  
 Germany

www.weidmueller.com

### Accesorios

Tipo	ZQV 1.5N/3 BL	Versión
Código	<a href="#">1985550000</a>	Conexión transversal (borne), insertado, azul, 17.5 A, Número de
GTIN (EAN)	4050118370485	polos: 3, Paso en mm (P): 3.50, Aislado: Sí, Anchura: 9 mm
Cantidad	60 ST	
Tipo	ZQV 1.5N/3 RD	Versión
Código	<a href="#">1985670000</a>	Conexión transversal (borne), insertado, rojo, 17.5 A, Número de
GTIN (EAN)	4050118370348	polos: 3, Paso en mm (P): 3.50, Aislado: Sí, Anchura: 9 mm
Cantidad	60 ST	
Tipo	ZQV 1.5N/4	Versión
Código	<a href="#">1985490000</a>	Conexión transversal (borne), insertado, naranja, 17.5 A, Número de
GTIN (EAN)	4050118370201	polos: 4, Paso en mm (P): 3.50, Aislado: Sí, Anchura: 12.5 mm
Cantidad	60 ST	
Tipo	ZQV 1.5N/4 BL	Versión
Código	<a href="#">1985570000</a>	Conexión transversal (borne), insertado, azul, 17.5 A, Número de
GTIN (EAN)	4050118370317	polos: 4, Paso en mm (P): 3.50, Aislado: Sí, Anchura: 12.5 mm
Cantidad	60 ST	
Tipo	ZQV 1.5N/4 RD	Versión
Código	<a href="#">1985690000</a>	Conexión transversal (borne), insertado, rojo, 17.5 A, Número de
GTIN (EAN)	4050118370515	polos: 4, Paso en mm (P): 3.50, Aislado: Sí, Anchura: 12.5 mm
Cantidad	60 ST	
Tipo	ZQV 1.5N/5 BL	Versión
Código	<a href="#">1985590000</a>	Conexión transversal (borne), insertado, azul, 17.5 A, Número de
GTIN (EAN)	4050118370430	polos: 5, Paso en mm (P): 3.50, Aislado: Sí, Anchura: 16 mm
Cantidad	20 ST	
Tipo	ZQV 1.5N/5	Versión
Código	<a href="#">1985500000</a>	Conexión transversal (borne), insertado, naranja, 17.5 A, Número de
GTIN (EAN)	4050118369991	polos: 5, Paso en mm (P): 3.50, Aislado: Sí, Anchura: 16 mm
Cantidad	20 ST	
Tipo	ZQV 1.5N/5 RD	Versión
Código	<a href="#">1985710000</a>	Conexión transversal (borne), insertado, rojo, 17.5 A, Número de
GTIN (EAN)	4050118370256	polos: 5, Paso en mm (P): 3.50, Aislado: Sí, Anchura: 16 mm
Cantidad	20 ST	
Tipo	ZQV 1.5N/50	Versión
Código	<a href="#">1985620000</a>	Conexión transversal (borne), insertado, naranja, 17.5 A, Número de
GTIN (EAN)	4050118370300	polos: 50, Paso en mm (P): 3.50, Aislado: Sí, Anchura: 175 mm
Cantidad	5 ST	
Tipo	ZQV 1.5N/50 BL	Versión
Código	<a href="#">1985720000</a>	Conexión transversal (borne), insertado, azul, 17.5 A, Número de
GTIN (EAN)	4050118370546	polos: 50, Paso en mm (P): 3.50, Aislado: Sí, Anchura: 175 mm
Cantidad	5 ST	
Tipo	ZQV 1.5N/50 RD	Versión
Código	<a href="#">1985820000</a>	Conexión transversal (borne), insertado, rojo, 17.5 A, Número de
GTIN (EAN)	4050118370270	polos: 50, Paso en mm (P): 3.50, Aislado: Sí, Anchura: 175 mm
Cantidad	5 ST	
Tipo	ZQV 1.5N/6	Versión
Código	<a href="#">1985510000</a>	Conexión transversal (borne), insertado, naranja, 17.5 A, Número de
GTIN (EAN)	4050118370188	polos: 6, Paso en mm (P): 3.50, Aislado: Sí, Anchura: 19.5 mm
Cantidad	20 ST	
Tipo	ZQV 1.5N/6 BL	Versión
Código	<a href="#">1985610000</a>	Conexión transversal (borne), insertado, azul, 17.5 A, Número de
GTIN (EAN)	4050118370492	polos: 6, Paso en mm (P): 3.50, Aislado: Sí, Anchura: 19.5 mm
Cantidad	20 ST	

## AIO21 1.5 SO DL OR

**Weidmüller Interface GmbH & Co. KG**  
 Klingenbergstraße 26  
 D-32758 Detmold  
 Germany

www.weidmueller.com

### Accesorios

Tipo	ZQV 1.5N/6 RD	Versión
Código	<a href="#">1985730000</a>	Conexión transversal (borne), insertado, rojo, 17.5 A, Número de
GTIN (EAN)	4050118370454	polos: 6, Paso en mm (P): 3.50, Aislado: Sí, Anchura: 19.5 mm
Cantidad	20 ST	
Tipo	ZQV 1.5N/7	Versión
Código	<a href="#">1985520000</a>	Conexión transversal (borne), insertado, naranja, 17.5 A, Número de
GTIN (EAN)	4050118370195	polos: 7, Paso en mm (P): 3.50, Aislado: Sí, Anchura: 23 mm
Cantidad	20 ST	
Tipo	ZQV 1.5N/7 BL	Versión
Código	<a href="#">1985630000</a>	Conexión transversal (borne), insertado, azul, 17.5 A, Número de
GTIN (EAN)	4050118370522	polos: 7, Paso en mm (P): 3.50, Aislado: Sí, Anchura: 23 mm
Cantidad	20 ST	
Tipo	ZQV 1.5N/7 RD	Versión
Código	<a href="#">1985750000</a>	Conexión transversal (borne), insertado, rojo, 17.5 A, Número de
GTIN (EAN)	4050118370249	polos: 7, Paso en mm (P): 3.50, Aislado: Sí, Anchura: 23 mm
Cantidad	20 ST	
Tipo	ZQV 1.5N/8	Versión
Código	<a href="#">1985540000</a>	Conexión transversal (borne), insertado, naranja, 17.5 A, Número de
GTIN (EAN)	4050118370218	polos: 8, Paso en mm (P): 3.50, Aislado: Sí, Anchura: 26.5 mm
Cantidad	20 ST	
Tipo	ZQV 1.5N/8 BL	Versión
Código	<a href="#">1985640000</a>	Conexión transversal (borne), insertado, azul, 17.5 A, Número de
GTIN (EAN)	4050118370461	polos: 8, Paso en mm (P): 3.50, Aislado: Sí, Anchura: 26.5 mm
Cantidad	20 ST	
Tipo	ZQV 1.5N/8 RD	Versión
Código	<a href="#">1985770000</a>	Conexión transversal (borne), insertado, rojo, 17.5 A, Número de
GTIN (EAN)	4050118370508	polos: 8, Paso en mm (P): 3.50, Aislado: Sí, Anchura: 26.5 mm
Cantidad	20 ST	
Tipo	ZQV 1.5N/9	Versión
Código	<a href="#">1985560000</a>	Conexión transversal (borne), insertado, naranja, 17.5 A, Número de
GTIN (EAN)	4050118370409	polos: 9, Paso en mm (P): 3.50, Aislado: Sí, Anchura: 30 mm
Cantidad	20 ST	
Tipo	ZQV 1.5N/9 BL	Versión
Código	<a href="#">1985660000</a>	Conexión transversal (borne), insertado, azul, 17.5 A, Número de
GTIN (EAN)	4050118370478	polos: 9, Paso en mm (P): 3.50, Aislado: Sí, Anchura: 30 mm
Cantidad	20 ST	
Tipo	ZQV 1.5N/9 RD	Versión
Código	<a href="#">1985790000</a>	Conexión transversal (borne), insertado, rojo, 17.5 A, Número de
GTIN (EAN)	4050118370386	polos: 9, Paso en mm (P): 3.50, Aislado: Sí, Anchura: 30 mm
Cantidad	20 ST	

### Adaptador de prueba y tomas de prueba



Para la conexión eléctrica entre los bornes y el equipo de control o revisión se utilizan adaptadores de prueba y conectores macho de control o revisión. De esta manera, se puede establecer un contacto eléctrico en estado cableado y las mediciones pueden realizarse fácilmente.

## AIO21 1.5 SO DL OR

**Weidmüller Interface GmbH & Co. KG**  
 Klingenbergstraße 26  
 D-32758 Detmold  
 Germany

www.weidmueller.com

## Accesorios

### Datos generales para pedido

Tipo	ATPG 1.5 MI-R	Versión
Código	<a href="#">1991880000</a>	Adaptador de prueba (borne), 1.5 mm <sup>2</sup> , 250 V, 0.2 A
GTIN (EAN)	4050118376715	
Cantidad	50 ST	
Tipo	ATPG 1.5-10 L	Versión
Código	<a href="#">1991890000</a>	Adaptador de prueba (borne), 1.5 mm <sup>2</sup> , 250 V, 0.2 A
GTIN (EAN)	4050118376647	
Cantidad	50 ST	

### Tapas finales / placas separadoras

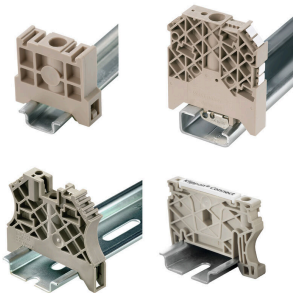


Las placas separadoras y las tapas finales son accesorios esenciales para los bornes. Las placas de separación proporcionan aislamiento óptico y eléctrico entre diferentes potenciales y grupos funcionales, aumentando la seguridad y garantizando una estructura clara dentro del cuadro eléctrico. Las tapas finales cierran la fila de bornes por los laterales, protegen contra el contacto con partes activas y garantizan un acabado limpio y estable. Ambos componentes están adaptados con precisión a la correspondiente serie de bornes de Weidmüller, contribuyendo a un cableado seguro, conforme y profesional.

### Datos generales para pedido

Tipo	AEP IO21	Versión
Código	<a href="#">1993580000</a>	Serie A, Tapa final
GTIN (EAN)	4050118378535	
Cantidad	50 ST	

### Ángulo final



Para garantizar un asiento seguro y duradero sobre el carril y para evitar el deslizamiento, Weidmüller dispone de los ángulos de fijación. Se dispone de diseños con o sin tornillo. Existe la posibilidad de colocar sobre el ángulo de fijación señalizadores, incluso señalizadores de conjunto y la posibilidad de alojar una conector de prueba.

### Datos generales para pedido

Tipo	AEB 35 SC/1	Versión
Código	<a href="#">1991920000</a>	Serie A, Ángulo de fijación lateral
GTIN (EAN)	4050118376722	
Cantidad	50 ST	

#### Sin imprimir



El señalizador Dekafix (DEK) es un señalizador universal para todos los tipos de conectores y grupos electrónicos. El sistema está especialmente indicado para series de números cortas y ofrece una gran variedad de señalizadores ya impresos.

Tiras para instalación rápida en un solo paso. La impresión es perfectamente legible, de alto contraste y está disponible en varios anchos.

- Amplia gama de señalizadores listos para usar
- Tiras para instalación rápida
- Los señalizadores son aptos para todo tipo de conectores Weidmüller
- Disponible como MultiCard sin imprimir o con impresión estándar

Impresión especial: Envíe un archivo del software de señalización M-Print PRO o M-Print PRO Online (sin instalación) con sus especificaciones de señalización.

#### Datos generales para pedido

Tipo	DEK 5/3.5 MC NE GE	Versión
Código	<a href="#">1369480000</a>	Dekafix, Terminal marker, 5 x 3.5 mm, Paso en mm (P): 3.50
GTIN (EAN)	4050118171860	Weidmueller, amarillo
Cantidad	500 ST	
Tipo	DEK 5/3.5 MC NE WS	Versión
Código	<a href="#">1755270000</a>	Dekafix, Terminal marker, 5 x 3.5 mm, Paso en mm (P): 3.50
GTIN (EAN)	4032248017348	Weidmueller, blanco
Cantidad	500 ST	

#### Impresión especial



El señalizador Dekafix (DEK) es un señalizador universal para todos los tipos de conectores y grupos electrónicos. El sistema está especialmente indicado para series de números cortas y ofrece una gran variedad de señalizadores ya impresos.

Tiras para instalación rápida en un solo paso. La impresión es perfectamente legible, de alto contraste y está disponible en varios anchos.

- Amplia gama de señalizadores listos para usar
- Tiras para instalación rápida
- Los señalizadores son aptos para todo tipo de conectores Weidmüller
- Disponible como MultiCard sin imprimir o con impresión estándar

Impresión especial: Envíe un archivo del software de señalización M-Print PRO o M-Print PRO Online (sin instalación) con sus especificaciones de señalización.

#### Datos generales para pedido

Tipo	DEK 5/3.5 MC SDR	Versión
Código	<a href="#">1767730000</a>	Dekafix, Terminal marker, 5 x 3.5 mm, Paso en mm (P): 3.50
GTIN (EAN)	4032248102532	Weidmueller, bajo demanda
Cantidad	100 ST	

### Sin imprimir



El señalizador Dekafix (DEK) es un señalizador universal para todos los tipos de conectores y grupos electrónicos. El sistema está especialmente indicado para series de números cortas y ofrece una gran variedad de señalizadores ya impresos.

Tiras para instalación rápida en un solo paso. La impresión es perfectamente legible, de alto contraste y está disponible en varios anchos.

- Amplia gama de señalizadores listos para usar
- Tiras para instalación rápida
- Los señalizadores son aptos para todo tipo de conectores Weidmüller
- Disponible como MultiCard sin imprimir o con impresión estándar

Impresión especial: Envíe un archivo del software de señalización M-Print PRO o M-Print PRO Online (sin instalación) con sus especificaciones de señalización.

### Datos generales para pedido

Tipo	DEK 5/3.5 PLUS MC NE WS	Versión
Código	<a href="#">2003750000</a>	Dekafix, Terminal marker, 5 x 3.5 mm, Paso en mm (P): 3.50
GTIN (EAN)	4050118424430	Weidmueller, blanco
Cantidad	1600 ST	

### Impresión especial



El señalizador Dekafix (DEK) es un señalizador universal para todos los tipos de conectores y grupos electrónicos. El sistema está especialmente indicado para series de números cortas y ofrece una gran variedad de señalizadores ya impresos.

Tiras para instalación rápida en un solo paso. La impresión es perfectamente legible, de alto contraste y está disponible en varios anchos.

- Amplia gama de señalizadores listos para usar
- Tiras para instalación rápida
- Los señalizadores son aptos para todo tipo de conectores Weidmüller
- Disponible como MultiCard sin imprimir o con impresión estándar

Impresión especial: Envíe un archivo del software de señalización M-Print PRO o M-Print PRO Online (sin instalación) con sus especificaciones de señalización.

### Datos generales para pedido

Tipo	DEK 5/3.5 PLUS MC SDR	Versión
Código	<a href="#">2007790000</a>	Dekafix, Terminal marker, 5 x 3.5 mm, Paso en mm (P): 3.50
GTIN (EAN)	4050118393347	Weidmueller, bajo demanda
Cantidad	320 ST	
Tipo	WS 10/3.5 PLUS MC SDR	Versión
Código	<a href="#">2007760000</a>	WS, Terminal marker, 10 x 3.5 mm, Paso en mm (P): 3.50
GTIN (EAN)	4050118393262	Weidmueller, bajo demanda
Cantidad	192 ST	

## AIO21 1.5 SO DL OR

**Weidmüller Interface GmbH & Co. KG**  
 Klingenbergstraße 26  
 D-32758 Detmold  
 Germany

www.weidmueller.com

## Accesorios

### Blank



Los señalizadores WS son el complemento perfecto para los bornes de la serie W. Gracias a la compatibilidad del sistema, se pueden usar las etiquetas WS también en la serie I y la serie Z. La gran superficie de señalización permite grandes cadenas de caracteres y la distribución del texto en varias líneas.

Los señalizadores WS están especialmente indicados para etiquetas con largas cadenas personalizadas de caracteres. Gracias al formato MultiCard de eficacia demostrada, ahora es posible la impresión con impresoras PrintJet ADVANCED o plotter.

- Montaje en tiras o individual
- Señalizadores en formato MultiCard

Impresión especial: Envíe un archivo del software de señalización M-Print PRO o M-Print PRO Online (sin instalación) con sus especificaciones de señalización.

### Datos generales para pedido

Tipo	WS 10/3.5 PLUS MC NE WS	Versión	
Código	<a href="#">2003760000</a>	WS, Terminal marker, 10 x 3.5 mm, Paso en mm (P): 3.50	
GTIN (EAN)	4050118424454	Weidmueller, blanco	
Cantidad	960 ST		

### DEK 5/3.5



#### WS/DEK

Los señalizadores de bornes MultiMark utilizan un innovador material de dos componentes. El duro contorno de la base del señalizador encaja firmemente en el conector. El acabado elástico de la superficie facilita el montaje del señalizador. Este material especialmente perforado permite estirar las tiras para adaptarlas a las pequeñas variaciones de separación que suelen formarse sobre todo en largas regletas de bornes. Ventaja adicional: la excelente imprimibilidad del material de la superficie garantiza una señalización duradera y resistente al agua. La resolución de impresión de 300 ppp también facilita la legibilidad.

#### Ventajas de MultiMark

- Compatible con los bornes modulares de Weidmüller
- Impresión duradera y sujeción robusta
- Las tiras continuas ahorran tiempo de instalación
- Facilidad de montaje gracias al uso de un material compuesto innovador
- Campo de etiqueta grande para una legibilidad óptima
- Altos niveles de flexibilidad gracias a no depender de ningún fabricante

### Datos generales para pedido

Tipo	DEK 5/3.5 MM WS	Versión	
Código	<a href="#">2007100000</a>	Dekafix, Terminal marker, 5 x 3.5 mm, Weidmueller, blanco	
GTIN (EAN)	4050118391992		
Cantidad	1000 ST		

### Accesorios

www.weidmueller.com

#### WS 8/3.5



#### WS/DEK

Los señalizadores de bornes MultiMark utilizan un innovador material de dos componentes. El duro contorno de la base del señalizador encaja firmemente en el conector. El acabado elástico de la superficie facilita el montaje del señalizador. Este material especialmente perforado permite estirar las tiras para adaptarlas a las pequeñas variaciones de separación que suelen formarse sobre todo en largas regletas de bornes. Ventaja adicional: la excelente imprimibilidad del material de la superficie garantiza una señalización duradera y resistente al agua. La resolución de impresión de 300 ppp también facilita la legibilidad.

#### Ventajas de MultiMark

- Compatible con los bornes modulares de Weidmüller
- Impresión duradera y sujeción robusta
- Las tiras continuas ahorran tiempo de instalación
- Facilidad de montaje gracias al uso de un material compuesto innovador
- Campo de etiqueta grande para una legibilidad óptima
- Altos niveles de flexibilidad gracias a no depender de ningún fabricante

#### Datos generales para pedido

Tipo	WS 8/3.5 MM WS	Versión	
Código	<a href="#">2007140000</a>		WS, Terminal marker, 8 x 3.5 mm, Weidmueller, blanco
GTIN (EAN)	4050118391893		
Cantidad	1000 ST		

### Accesorios



Accesorios para equipo de comprobación y medición

#### Datos generales para pedido

Tipo	ZUB MULTIMETER	Versión	
Código	<a href="#">9205270000</a>		Multimeter
GTIN (EAN)	4032248723522		
Cantidad	1 ST		

## AIO21 1.5 SO DL OR

**Weidmüller Interface GmbH & Co. KG**  
 Klingenbergstraße 26  
 D-32758 Detmold  
 Germany

www.weidmueller.com

## Accesorios

### Ángulo final



Para garantizar un asiento seguro y duradero sobre el carril y para evitar el deslizamiento, Weidmüller dispone de los ángulos de fijación. Se dispone de diseños con o sin tornillo. Existe la posibilidad de colocar sobre el ángulo de fijación señalizadores, incluso señalizadores de conjunto y la posibilidad de alojar un conector de prueba.

### Datos generales para pedido

Tipo	AEB 35 SC/1 BK	Versión	
Código	<a href="#">2475310000</a>	Serie A, Ángulo de fijación lateral	
GTIN (EAN)	4050118487114		
Cantidad	50 ST		

### Tapas finales / placas separadoras

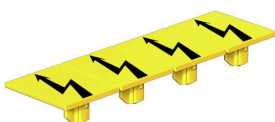


Las placas separadoras y las tapas finales son accesorios esenciales para los bornes. Las placas de separación proporcionan aislamiento óptico y eléctrico entre diferentes potenciales y grupos funcionales, aumentando la seguridad y garantizando una estructura clara dentro del cuadro eléctrico. Las tapas finales cierran la fila de bornes por los laterales, protegen contra el contacto con partes activas y garantizan un acabado limpio y estable. Ambos componentes están adaptados con precisión a la correspondiente serie de bornes de Weidmüller, contribuyendo a un cableado seguro, conforme y profesional.

### Datos generales para pedido

Tipo	APP 3	Versión	
Código	<a href="#">2489100000</a>	Serie A, Separador	
GTIN (EAN)	4050118499315		
Cantidad	50 ST		

### Tapa de advertencia



Las tapas de advertencia con un símbolo de rayo proporcionan más seguridad para el hombre y la máquina. Se utilizan cuando debe indicarse la tensión externa dentro de la aplicación.

## AIO21 1.5 SO DL OR

**Weidmüller Interface GmbH & Co. KG**  
 Klingenbergstraße 26  
 D-32758 Detmold  
 Germany

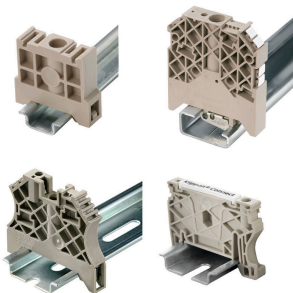
www.weidmueller.com

## Accesorios

### Datos generales para pedido

Tipo	AAM 1.5 YE FLASH	Versión
Código	<a href="#">2635520000</a>	Serie A, Terminal marker, 6.2 x 3.5 mm, Paso en mm (P): 3.50
GTIN (EAN)	4050118674088	amarillo
Cantidad	40 ST	

### Ángulo final



Para garantizar un asiento seguro y duradero sobre el carril y para evitar el deslizamiento, Weidmüller dispone de los ángulos de fijación. Se dispone de diseños con o sin tornillo. Existe la posibilidad de colocar sobre el ángulo de fijación señalizadores, incluso señalizadores de conjunto y la posibilidad de alojar una conector de prueba.

### Datos generales para pedido

Tipo	AEB 35 SCL/1 V0	Versión
Código	<a href="#">2661280000</a>	Serie A, Ángulo de fijación lateral
GTIN (EAN)	4050118702163	
Cantidad	20 ST	
Tipo	AEB 35 SCL/1 V0 BK	Versión
Código	<a href="#">2661300000</a>	Serie A, Ángulo de fijación lateral
GTIN (EAN)	4050118702187	
Cantidad	20 ST	
Tipo	AEB 35 SCL/1 V0 GY	Versión
Código	<a href="#">2661290000</a>	Serie A, Ángulo de fijación lateral
GTIN (EAN)	4050118702170	
Cantidad	20 ST	

### Destornillador de pala plana



Destornillador para tornillos de cabeza ranurada con cuña redonda, SD DIN 5265, ISO 2380/2, accionamiento según DIN 5264, ISO 2380/1, punta de cromo superior, mango blando SoftFinish

### Datos generales para pedido

Tipo	SDS 0.4X2.0X60	Versión
Código	<a href="#">2749260000</a>	Destornillador, Anchura de caña (B): 2 mm, Longitud de caña: 60 mm,
GTIN (EAN)	4050118895537	Solidez de caña (A): 0.4 mm
Cantidad	1 ST	

## AIO21 1.5 SO DL OR

**Weidmüller Interface GmbH & Co. KG**  
Klingenbergstraße 26  
D-32758 Detmold  
Germany

[www.weidmueller.com](http://www.weidmueller.com)

## Accesorios

### Adaptador de prueba y tomas de prueba



Para la conexión eléctrica entre los bornes y el equipo de control o revisión se utilizan adaptadores de prueba y conectores macho de control o revisión. De esta manera, se puede establecer un contacto eléctrico en estado cableado y las mediciones pueden realizarse fácilmente.

### Datos generales para pedido

Tipo	FZS 2/4 RT/80 SAKT4	Versión
Código	<a href="#">1276300000</a>	Conector macho (borne), Conexión enchufable, 2 mm <sup>2</sup> , Número de conexiones: 2, Número de polos: 1, Anchura: 9 mm
GTIN (EAN)	4008190026080	
Cantidad	20 ST	