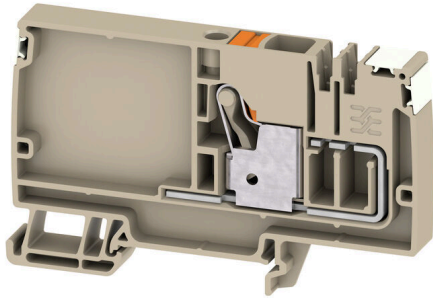


AAP12 10 LO DL OR

Weidmüller Interface GmbH & Co. KG
Klingenbergstraße 26
D-32758 Detmold
Germany

www.weidmueller.com



El concepto modular único se puede adaptar a cada tipo de máquina. Los bornes de distribución de potencial AAP tienen un gran éxito gracias a su diseño uniforme con dos construcciones posibles: en alternancia o agrupadas. En la estructura agrupada de la distribución de corriente de control, los potenciales se alojan en diferentes bornes y, por tanto, forman bloques completos de potencial.

Datos generales para pedido

Versión	Borne de alimentación, PUSH IN, 10 mm ² , 800 V, 57 A, Beige oscuro
Código	2675430000
Tipo	AAP12 10 LO DL OR
GTIN (EAN)	4050118733624
Cantidad	20 Pieza

AAP12 10 LO DL OR

Weidmüller Interface GmbH & Co. KG
 Klingenbergstraße 26
 D-32758 Detmold
 Germany

www.weidmueller.com

Datos técnicos

Homologaciones

Homologaciones



ROHS Conformidad

Dimensiones y pesos

Profundidad	53.5 mm	Profundidad (pulgadas)	2.1063 inch
Profundidad incl. carril DIN	54 mm	Altura	89 mm
Altura (pulgadas)	3.5039 inch	Anchura	10 mm
Anchura (pulgadas)	0.3937 inch	Peso neto	24.02 g

Temperaturas

Temperatura de almacenamiento	-25 °C...55 °C	Temperatura ambiente	-5 °C...40 °C
Temperatura permanente de trabajo, min.	-60 °C	Temperatura permanente de trabajo, max.	130 °C

Conformidad medioambiental del producto

Estado de cumplimiento de la directiva RoHS	Conforme sin exención
REACH SVHC	Sin SVHC por encima del 0,1 % en peso

Datos nominales IECEx/ATEX

Núm. de certificación (ATEX)	TUEV17ATEX8030U	Núm. de certificación (IECEX)	IECEXTUR17.0015U
Tensión máx. (ATEX)	690 V	Corriente (ATEX)	45 A
Sección máx. del conductor (ATEX)	10 mm ²	Tensión máx. (IECEX)	690 V
Corriente (IECEX)	45 A	Sección máx. del conductor (IECEX)	10 mm ²
Caracterización EN 60079-7	Ex ec II C Gc	Etiqueta Ex 2014/34/UE	II 2 G D

Conductor embornable (conexión adicional)

Tipo de conexión, conexión adicional	PUSH IN
--------------------------------------	---------

Conductor embornable (conexión nominal)

Calibre según 60 947-1	A6
Sección de conexión del conductor AWG, máx.	AWG 6
Longitud de desaislado	18 mm
Tipo de conexión 2	PUSH IN
Tipo de conexión	PUSH IN
Número de conexiones	1
Sección de embornado, máx.	16 mm ²
Sección de embornado, mín.	0.5 mm ²
Dimens. caña destornillador	1,0 x 5,5 mm
Sección de conexión del conductor AWG, min.	AWG 20

AAP12 10 LO DL OR

Weidmüller Interface GmbH & Co. KG
 Klingenbergstraße 26
 D-32758 Detmold
 Germany

www.weidmueller.com

Datos técnicos

Sección del conductor, flexible con terminales tubulares DIN 46228/4, máx.	10 mm ²		
Sección del conductor, flexible con terminales tubulares DIN 46228/4, mín.	0.5 mm ²		
Sección del conductor, flexible con terminales tubulares DIN 46228/1, máx.	10 mm ²		
Sección del conductor, flexible con terminales tubulares DIN 46228/1, mín.	0.5 mm ²		
Sección de conexión del conductor, flexible, máx.	10 mm ²		
Sección de conexión del conductor, flexible, mín.	0.5 mm ²		
Sección del conductor, semirrígido, máx.	16 mm ²		
Sección del conductor, semirrígido, mín.	0.5 mm ²		
Terminal tubular doble, máx.	4 mm ²		
Terminal tubular doble, mín.	0.5 mm ²		
Sección transversal de conductor, núcleo rígido, máx.	10 mm ²		
Sección transversal de conductor, núcleo rígido, mín.	0.5 mm ²		
Longitud de tubo para terminal tubular con aislamiento de plástico DIN 46228/4	Longitud de tubo	mín.	18 mm
	Sección de conexión del conductor	mín.	1.5 mm ²
		máx.	4 mm ²
	Longitud de tubo	mín.	12 mm
máx.		18 mm	
Longitud de tubo para terminal tubular doble	Sección de conexión del conductor	mín.	0.75 mm ²
		máx.	1 mm ²
	Longitud de tubo	mín.	12 mm
		máx.	18 mm
Longitud de tubo para terminal tubular sin aislamiento de plástico DIN 46228/1	Sección de conexión del conductor	mín.	1.5 mm ²
		máx.	4 mm ²
		máx.	10 mm ²

Datos del material

Material básico	Wemid	Color	Beige oscuro
Grado inflamabilidad según UL 94	V-0		

Datos nominales

Sección nominal	10 mm ²	Tensión nominal	800 V
Tensión nominal AC	800 V	Tensión nominal DC	800 V
Corriente nominal	57 A	Corriente en conductor máximo	57 A
Normas	Según IEC 60947-7-1	Resistencia de paso según IEC 60947-7-0.56 mΩ x	
Sobretensión de choque nominal	8 kV	Pérdida de potencia según la norma IEC 60947-7-x	1.82 W
Categoría de sobretensión	III	Grado de polución	3

Datos nominales según CSA

Sección máx. del conductor (CSA)	6 AWG	Tensión Gr C (CSA)	600 V
Corriente Gr C (CSA)	51 A	Núm. de certificación (CSA)	200039-70089609

AAP12 10 LO DL OR

Weidmüller Interface GmbH & Co. KG
 Klingenbergstraße 26
 D-32758 Detmold
 Germany

www.weidmueller.com

Datos técnicos

Tensión Gr B (CSA)	600 V	Corriente Gr B (CSA)	51 A
Tensión Gr D (CSA)	600 V	Corriente Gr D (CSA)	5 A
Sección mín. del conductor (CSA)	20 AWG		

Generalidades

Número de polos	1	Sección de conexión del conductor AWG, máx.	AWG 6
Sección de conexión del conductor AWG, min.	AWG 20	Normas	Según IEC 60947-7-1
Carril de montaje	TS 35		

Otros datos técnicos

Lados abiertos	derecha	enclavable	Sí
Versión a prueba de explosivos	RAL 7001	Tipo de montaje	TS 35

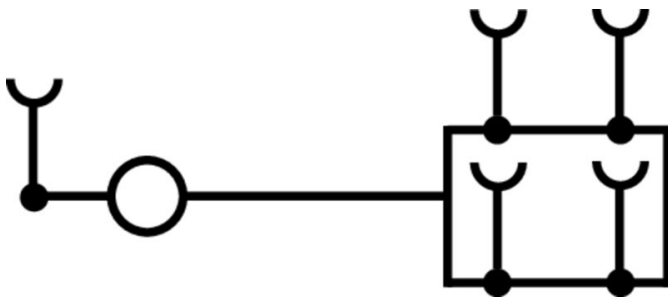
Valores característicos del sistema

Tapa final obligatoria	Sí	Número de potenciales	1
Número de pisos	1	Número de puntos de embornado por piso	1
Número de potenciales por piso	1	Pisos internos puenteados	No
Carril de montaje	TS 35	Función N	No
Función PE	No	Función PEN	No

Clasificaciones

ETIM 8.0	EC000897	ETIM 9.0	EC000897
ETIM 10.0	EC000897	ECLASS 14.0	27-25-01-19
ECLASS 15.0	27-25-01-19		

Dibujos



AAP12 10 LO DL OR

Weidmüller Interface GmbH & Co. KG
 Klingenbergstraße 26
 D-32758 Detmold
 Germany

Accesorios

www.weidmueller.com

Tapa de advertencia



Las tapas de advertencia con un símbolo de rayo proporcionan más seguridad para el hombre y la máquina. Se utilizan cuando debe indicarse la tensión externa dentro de la aplicación.

Datos generales para pedido

Tipo	AAM 10 YE FLASH	Versión	
Código	2635580000		Serie A, Terminal marker, 14 x 10 mm, amarillo
GTIN (EAN)	4050118674521		
Cantidad	40 ST		

Ángulo final



Para garantizar un asiento seguro y duradero sobre el carril y para evitar el deslizamiento, Weidmüller dispone de los ángulos de fijación. Se dispone de diseños con o sin tornillo. Existe la posibilidad de colocar sobre el ángulo de fijación señalizadores, incluso señalizadores de conjunto y la posibilidad de alojar una conector de prueba.

Datos generales para pedido

Tipo	AEB 35 SCL/1 V0	Versión	
Código	2661280000		Serie A, Ángulo de fijación lateral
GTIN (EAN)	4050118702163		
Cantidad	20 ST		
Tipo	AEB 35 SCL/1 V0 BK	Versión	
Código	2661300000		Serie A, Ángulo de fijación lateral
GTIN (EAN)	4050118702187		
Cantidad	20 ST		
Tipo	AEB 35 SCL/1 V0 GY	Versión	
Código	2661290000		Serie A, Ángulo de fijación lateral
GTIN (EAN)	4050118702170		
Cantidad	20 ST		

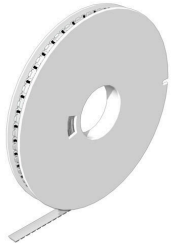
AAP12 10 LO DL OR

Weidmüller Interface GmbH & Co. KG
 Klingenbergstraße 26
 D-32758 Detmold
 Germany

Accesorios

www.weidmueller.com

WS 8/10



WS/DEK

Los señalizadores de bornes MultiMark utilizan un innovador material de dos componentes. El duro contorno de la base del señalizador encaja firmemente en el conector. El acabado elástico de la superficie facilita el montaje del señalizador. Este material especialmente perforado permite estirar las tiras para adaptarlas a las pequeñas variaciones de separación que suelen formarse sobre todo en largas regletas de bornes. Ventaja adicional: la excelente imprimibilidad del material de la superficie garantiza una señalización duradera y resistente al agua. La resolución de impresión de 300 ppp también facilita la legibilidad.

Ventajas de MultiMark

- Compatible con los bornes modulares de Weidmüller
- Impresión duradera y sujeción robusta
- Las tiras continuas ahorran tiempo de instalación
- Facilidad de montaje gracias al uso de un material compuesto innovador
- Campo de etiqueta grande para una legibilidad óptima
- Altos niveles de flexibilidad gracias a no depender de ningún fabricante

Datos generales para pedido

Tipo	WS-A 8/10 MM WS	Versión	
Código	2619890000		WS, Terminal marker, 8 x 10 mm, Weidmueller, blanco
GTIN (EAN)	4050118626193		
Cantidad	350 ST		

Adaptador de prueba y tomas de prueba



Para la conexión eléctrica entre los bornes y el equipo de control o revisión se utilizan adaptadores de prueba y conectores macho de control o revisión. De esta manera, se puede establecer un contacto eléctrico en estado cableado y las mediciones pueden realizarse fácilmente.

Datos generales para pedido

Tipo	FZS 2/4 RT/80 SAKT4	Versión	
Código	1276300000		Conector macho (borne), Conexión enchufable, 2 mm ² , Número de conexiones: 2, Número de polos: 1, Anchura: 9 mm
GTIN (EAN)	4008190026080		
Cantidad	20 ST		