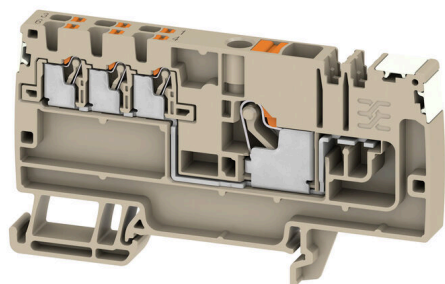


AAP11 6/6X1.5 LO-LI DL OR

Weidmüller Interface GmbH & Co. KG
Klingenbergstraße 26
D-32758 Detmold
Germany

www.weidmueller.com



El concepto modular único se puede adaptar a cada tipo de máquina. Los bornes de distribución de potencial AAP tienen un gran éxito gracias a su diseño uniforme con dos construcciones posibles: en alternancia o agrupadas. En la estructura agrupada de la distribución de corriente de control, los potenciales se alojan en diferentes bornes y, por tanto, forman bloques completos de potencial.

Datos generales para pedido

Versión	Bornes de distribución, PUSH IN, 6 mm ² , 500 V, 41 A, Beige oscuro
Código	2675400000
Tipo	AAP11 6/6X1.5 LO-LI DL OR
GTIN (EAN)	4050118817584
Cantidad	20 Pieza

AAP11 6/6X1.5 LO-LI DL OR

Weidmüller Interface GmbH & Co. KG
 Klingenbergstraße 26
 D-32758 Detmold
 Germany

www.weidmueller.com

Datos técnicos

Homologaciones

Homologaciones



ROHS Conformidad

Dimensiones y pesos

Profundidad	47 mm	Profundidad (pulgadas)	1.8504 inch
Profundidad incl. carril DIN	48 mm	Altura	85.5 mm
Altura (pulgadas)	3.3661 inch	Anchura	8.1 mm
Anchura (pulgadas)	0.3189 inch	Peso neto	21.05 g

Temperaturas

Temperatura de almacenamiento	-25 °C...55 °C	Temperatura ambiente	-5 °C...40 °C
Temperatura permanente de trabajo, min.	-60 °C	Temperatura permanente de trabajo, max.	130 °C

Conformidad medioambiental del producto

Estado de cumplimiento de la directiva RoHS	Conforme sin exención
REACH SVHC	Sin SVHC por encima del 0,1 % en peso

Datos nominales IECEx/ATEX

Caracterización EN 60079-7	Ex ec II C Gc	Etiqueta Ex 2014/34/UE	II 2 G D
----------------------------	---------------	------------------------	----------

Conductor embornable (conexión adicional)

Dirección de conexión conexión adicional	arriba	Sección de embornado, conexión adicional, max.	1.5 mm ²
Sección de embornado, conexión adicional, min.	0.14 mm ²	Sección de conexión del conductor, flexible con terminal tubular DIN 46228/1, conexión adicional, max.	1.5 mm ²
Sección de conexión del conductor, flexible con terminal tubular DIN 46228/1, conexión adicional, min.	0.5 mm ²	Sección de conexión del conductor, flexible, conexión adicional, min.	0.5 mm ²
Número de conexiones, conexión adicional	6	Sección nominal, otra conexión	1.5 mm ²
Dimens. caña destornillador, conexión adicional	0.4 x 2.0 mm	Sección de conexión del conductor, semirrígido, con conexión adicional, mín.	0.5 mm ²
Sección de conexión del conductor, semirrígido, con conexión adicional, máx.	1.5 mm ²	Intensidad nominal, conexión adicional	17.5 A
Sección de conexión del conductor, rígido, con conexión adicional, mín.	0.5 mm ²	Sección de conexión del conductor, rígido, con conexión adicional, máx.	1.5 mm ²
Tipo de conexión, conexión adicional	PUSH IN	Sección de conexión del conductor, flexible, con conexión adicional, máx.	1.5 mm ²
Longitud de desaislado, conexión adicional	8 mm		

Conductor embornable (conexión nominal)

Calibre según 60 947-1	A5
Sección de conexión del conductor AWG, máx.	AWG 8

AAP11 6/6X1.5 LO-LI DL OR

Weidmüller Interface GmbH & Co. KG
 Klingenbergstraße 26
 D-32758 Detmold
 Germany

www.weidmueller.com

Datos técnicos

Dirección de conexión	arriba		
Longitud de desaislado	12 mm		
Tipo de conexión 2	PUSH IN		
Tipo de conexión	PUSH IN		
Número de conexiones	1		
Sección de embornado, máx.	6 mm ²		
Sección de embornado, mín.	0.34 mm ²		
Dimens. caña destornillador	1,0 x 5,5 mm		
Sección de conexión del conductor AWG, min.	AWG 22		
Sección del conductor, flexible con terminales tubulares DIN 46228/4, máx.	6 mm ²		
Sección del conductor, flexible con terminales tubulares DIN 46228/4, mín.	0.34 mm ²		
Sección del conductor, flexible con terminales tubulares DIN 46228/1, máx.	6 mm ²		
Sección del conductor, flexible con terminales tubulares DIN 46228/1, mín.	0.34 mm ²		
Sección de conexión del conductor, flexible, max.	6 mm ²		
Sección de conexión del conductor, flexible, mín.	0.34 mm ²		
Sección del conductor, semirrígido, máx.	6 mm ²		
Sección del conductor, semirrígido, mín.	0.34 mm ²		
Terminal tubular doble, max.	1.5 mm ²		
Terminal tubular doble, min.	0.5 mm ²		
Sección transversal de conductor, núcleo rígido, máx.	6 mm ²		
Sección transversal de conductor, núcleo rígido, mín.	0.34 mm ²		
Longitud de tubo para terminal tubular con aislamiento de plástico DIN 46228/4	Longitud de tubo	mín.	10 mm
		máx.	12 mm
	Sección de conexión del conductor	mín.	0.5 mm ²
		máx.	1 mm ²
	Longitud de tubo	mín.	10 mm
		máx.	18 mm
	Sección de conexión del conductor	nominal	1.5 mm ²
	Longitud de tubo	mín.	12 mm
		máx.	18 mm
	Sección de conexión del conductor	nominal	2.5 mm ²
	Longitud de tubo	mín.	10 mm
		máx.	18 mm
Sección de conexión del conductor	mín.	4 mm ²	
	máx.	6 mm ²	
Longitud de tubo para terminal tubular doble	Longitud de tubo	mín.	10 mm
		máx.	12 mm
	Sección de conexión del conductor	nominal	0.5 mm ²
		mín.	10 mm
	Longitud de tubo	mín.	10 mm
		máx.	18 mm
	Sección de conexión del conductor	nominal	0.75 mm ²
	Longitud de tubo	mín.	12 mm
		máx.	18 mm
	Sección de conexión del conductor	mín.	1 mm ²
		máx.	1.5 mm ²
	Longitud de tubo para terminal tubular sin aislamiento de plástico DIN 46228/1	Longitud de tubo	nominal
Sección de conexión del conductor		mín.	0.5 mm ²
		máx.	1 mm ²
Longitud de tubo		mín.	10 mm

AAP11 6/6X1.5 LO-LI DL OR

Weidmüller Interface GmbH & Co. KG
Klingenbergstraße 26
D-32758 Detmold
Germany

www.weidmueller.com

Datos técnicos

Sección de conexión del conductor	mín.	1.5 mm ²
	máx.	2.5 mm ²
Longitud de tubo	mín.	12 mm
	máx.	18 mm
Sección de conexión del conductor	nominal	4 mm ²
Longitud de tubo	mín.	10 mm
	máx.	18 mm
Sección de conexión del conductor	mín.	6 mm ²
	máx.	10 mm ²

Datos del material

Material básico	Wemid	Color	Beige oscuro
Color componentes de accionamiento	naranja	Grado inflamabilidad según UL 94	V-0

Datos nominales

Sección nominal	6 mm ²	Tensión nominal	500 V
Tensión nominal AC	500 V	Tensión nominal DC	500 V
Corriente nominal	41 A	Corriente en conductor máximo	41 A
Normas	IEC 60947-7-1	Resistencia de paso según IEC 60947-7-0.78 mΩ	x
Sobretensión de choque nominal	6 kV	Pérdida de potencia según la norma IEC 60947-7-x	1.31 W
Categoría de sobretensión	III	Grado de polución	3

Datos nominales según CSA

Sección máx. del conductor (CSA)	8 AWG	Tensión Gr C (CSA)	300 V
Corriente Gr C (CSA)	38 A	Núm. de certificación (CSA)	200039-70089609
Tensión Gr B (CSA)	300 V	Corriente Gr B (CSA)	38 A
Tensión Gr D (CSA)	300 V	Corriente Gr D (CSA)	10 A
Sección mín. del conductor (CSA)	26 AWG		

Generalidades

Número de polos	1	Sección de conexión del conductor	AWG 8
Indicación de montaje	Carril	Sección de conexión del conductor	AWG 22
Normas	IEC 60947-7-1	Carril de montaje	TS 35

Otros datos técnicos

Lados abiertos	derecha	enclavable	Sí
Tipo de fijación	enclavado	Indicación de montaje	Carril
Versión a prueba de explosivos	RAL 7001	Tipo de montaje	TS 35

Valores característicos del sistema

Tapa final obligatoria	Sí	Número de potenciales	1
Número de pisos	1	Número de puntos de embornado por piso	7
Número de potenciales por piso	1	Pisos internos puenteados	No
Conexión PE	No	Carril de montaje	TS 35
Función N	No	Función PE	No
Función PEN	No		

AAP11 6/6X1.5 LO-LI DL OR

Weidmüller Interface GmbH & Co. KG
Klingenbergstraße 26
D-32758 Detmold
Germany

www.weidmueller.com

Datos técnicos

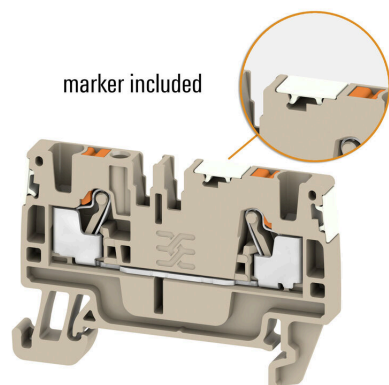
Indicación importante

Información de producto Deben tenerse en cuenta las normas de seguridad aplicables de sobretensión y cortocircuito de los conductores conectados. La corriente total de todos los conductores conectados no debe superar la corriente de carga máxima.

Clasificaciones

ETIM 8.0	EC000897	ETIM 9.0	EC000897
ETIM 10.0	EC000897	ECLASS 14.0	27-25-01-19
ECLASS 15.0	27-25-01-19		

Dibujos



AAP11 6/6X1.5 LO-LI DL OR

Weidmüller Interface GmbH & Co. KG
 Klingenbergstraße 26
 D-32758 Detmold
 Germany

www.weidmueller.com

Accesorios

Tapa de advertencia



Las tapas de advertencia con un símbolo de rayo proporcionan más seguridad para el hombre y la máquina. Se utilizan cuando debe indicarse la tensión externa dentro de la aplicación.

Datos generales para pedido

Tipo	AAM 6 YE FLASH	Versión	
Código	2635570000	Serie A, Terminal marker, 13 x 8.1 mm, Paso en mm (P): 8.00 amarillo	
GTIN (EAN)	4050118674514		
Cantidad	40 ST		

Ángulo final



Para garantizar un asiento seguro y duradero sobre el carril y para evitar el deslizamiento, Weidmüller dispone de los ángulos de fijación. Se dispone de diseños con o sin tornillo. Existe la posibilidad de colocar sobre el ángulo de fijación señalizadores, incluso señalizadores de conjunto y la posibilidad de alojar una conector de prueba.

Datos generales para pedido

Tipo	AEB 35 SCL/1 V0	Versión	
Código	2661280000	Serie A, Ángulo de fijación lateral	
GTIN (EAN)	4050118702163		
Cantidad	20 ST		
Tipo	AEB 35 SCL/1 V0 BK	Versión	
Código	2661300000	Serie A, Ángulo de fijación lateral	
GTIN (EAN)	4050118702187		
Cantidad	20 ST		
Tipo	AEB 35 SCL/1 V0 GY	Versión	
Código	2661290000	Serie A, Ángulo de fijación lateral	
GTIN (EAN)	4050118702170		
Cantidad	20 ST		
Tipo	AEB 35 SC/1 BK	Versión	
Código	2475310000	Serie A, Ángulo de fijación lateral	
GTIN (EAN)	4050118487114		
Cantidad	50 ST		
Tipo	AEB 35 SC/1	Versión	
Código	1991920000	Serie A, Ángulo de fijación lateral	
GTIN (EAN)	4050118376722		
Cantidad	50 ST		

AAP11 6/6X1.5 LO-LI DL OR

Weidmüller Interface GmbH & Co. KG
 Klingenbergstraße 26
 D-32758 Detmold
 Germany

www.weidmueller.com

Accesorios

Soporte del señalizador

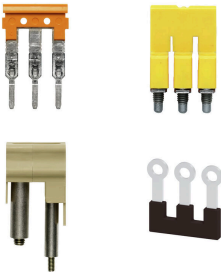


El soporte para señalizadores ofrece la posibilidad de montar adicionalmente señalizadores estándar con un paso de 5 ó 5,1 mm. Los soportes acodados se pueden encajar opcionalmente y se pueden montar en todos los canales de señalización estándar de los bornes modulares Klippon® Connect. Los tipos de señalizadores de ajuste se pueden encontrar en los respectivos accesorios del soporte de señalización.

Datos generales para pedido

Tipo	BZT 1 WS 10/5	Versión	
Código	1805490000	Accesorios, Soporte de señalización	
GTIN (EAN)	4032248270231		
Cantidad	100 ST		
Tipo	BZT 1 ZA WS 10/5	Versión	
Código	1805520000	Accesorios, Soporte de señalización	
GTIN (EAN)	4032248270248		
Cantidad	100 ST		

Conexiones transversales



La distribución o multiplicación de un potencial a bornes contiguos se realiza a través de una conexión transversal. El esfuerzo adicional de cableado se puede evitar fácilmente. Incluso si los polos se rompen, la fiabilidad de contacto en los bornes sigue garantizada. Nuestro portafolio ofrece sistemas de conexión transversal enchufables y atornillables para bornes modulares.

Datos generales para pedido

Tipo	ZQV 1.5N/9 RD	Versión	
Código	1985790000	Conexión transversal (borne), insertado, rojo, 17.5 A, Número de polos: 9, Paso en mm (P): 3.50, Aislado: Sí, Anchura: 30 mm	
GTIN (EAN)	4050118370386		
Cantidad	20 ST		
Tipo	ZQV 1.5N/9 BL	Versión	
Código	1985660000	Conexión transversal (borne), insertado, azul, 17.5 A, Número de polos: 9, Paso en mm (P): 3.50, Aislado: Sí, Anchura: 30 mm	
GTIN (EAN)	4050118370478		
Cantidad	20 ST		
Tipo	ZQV 1.5N/9	Versión	
Código	1985560000	Conexión transversal (borne), insertado, naranja, 17.5 A, Número de polos: 9, Paso en mm (P): 3.50, Aislado: Sí, Anchura: 30 mm	
GTIN (EAN)	4050118370409		
Cantidad	20 ST		
Tipo	ZQV 1.5N/8 RD	Versión	
Código	1985770000	Conexión transversal (borne), insertado, rojo, 17.5 A, Número de polos: 8, Paso en mm (P): 3.50, Aislado: Sí, Anchura: 26.5 mm	
GTIN (EAN)	4050118370508		
Cantidad	20 ST		

AAP11 6/6X1.5 LO-LI DL OR

Weidmüller Interface GmbH & Co. KG
 Klingenbergstraße 26
 D-32758 Detmold
 Germany

www.weidmueller.com

Accesorios

Tipo	ZQV 1.5N/8 BL	Versión
Código	1985640000	Conexión transversal (borne), insertado, azul, 17.5 A, Número de
GTIN (EAN)	4050118370461	polos: 8, Paso en mm (P): 3.50, Aislado: Sí, Anchura: 26.5 mm
Cantidad	20 ST	
Tipo	ZQV 1.5N/8	Versión
Código	1985540000	Conexión transversal (borne), insertado, naranja, 17.5 A, Número de
GTIN (EAN)	4050118370218	polos: 8, Paso en mm (P): 3.50, Aislado: Sí, Anchura: 26.5 mm
Cantidad	20 ST	
Tipo	ZQV 1.5N/7 RD	Versión
Código	1985750000	Conexión transversal (borne), insertado, rojo, 17.5 A, Número de
GTIN (EAN)	4050118370249	polos: 7, Paso en mm (P): 3.50, Aislado: Sí, Anchura: 23 mm
Cantidad	20 ST	
Tipo	ZQV 1.5N/7 BL	Versión
Código	1985630000	Conexión transversal (borne), insertado, azul, 17.5 A, Número de
GTIN (EAN)	4050118370522	polos: 7, Paso en mm (P): 3.50, Aislado: Sí, Anchura: 23 mm
Cantidad	20 ST	
Tipo	ZQV 1.5N/7	Versión
Código	1985520000	Conexión transversal (borne), insertado, naranja, 17.5 A, Número de
GTIN (EAN)	4050118370195	polos: 7, Paso en mm (P): 3.50, Aislado: Sí, Anchura: 23 mm
Cantidad	20 ST	
Tipo	ZQV 1.5N/6 RD	Versión
Código	1985730000	Conexión transversal (borne), insertado, rojo, 17.5 A, Número de
GTIN (EAN)	4050118370454	polos: 6, Paso en mm (P): 3.50, Aislado: Sí, Anchura: 19.5 mm
Cantidad	20 ST	
Tipo	ZQV 1.5N/6 BL	Versión
Código	1985610000	Conexión transversal (borne), insertado, azul, 17.5 A, Número de
GTIN (EAN)	4050118370492	polos: 6, Paso en mm (P): 3.50, Aislado: Sí, Anchura: 19.5 mm
Cantidad	20 ST	
Tipo	ZQV 1.5N/6	Versión
Código	1985510000	Conexión transversal (borne), insertado, naranja, 17.5 A, Número de
GTIN (EAN)	4050118370188	polos: 6, Paso en mm (P): 3.50, Aislado: Sí, Anchura: 19.5 mm
Cantidad	20 ST	
Tipo	ZQV 1.5N/50 RD	Versión
Código	1985820000	Conexión transversal (borne), insertado, rojo, 17.5 A, Número de
GTIN (EAN)	4050118370270	polos: 50, Paso en mm (P): 3.50, Aislado: Sí, Anchura: 175 mm
Cantidad	5 ST	
Tipo	ZQV 1.5N/50 BL	Versión
Código	1985720000	Conexión transversal (borne), insertado, azul, 17.5 A, Número de
GTIN (EAN)	4050118370546	polos: 50, Paso en mm (P): 3.50, Aislado: Sí, Anchura: 175 mm
Cantidad	5 ST	
Tipo	ZQV 1.5N/50	Versión
Código	1985620000	Conexión transversal (borne), insertado, naranja, 17.5 A, Número de
GTIN (EAN)	4050118370300	polos: 50, Paso en mm (P): 3.50, Aislado: Sí, Anchura: 175 mm
Cantidad	5 ST	
Tipo	ZQV 1.5N/5 RD	Versión
Código	1985710000	Conexión transversal (borne), insertado, rojo, 17.5 A, Número de
GTIN (EAN)	4050118370256	polos: 5, Paso en mm (P): 3.50, Aislado: Sí, Anchura: 16 mm
Cantidad	20 ST	
Tipo	ZQV 1.5N/5 BL	Versión
Código	1985590000	Conexión transversal (borne), insertado, azul, 17.5 A, Número de
GTIN (EAN)	4050118370430	polos: 5, Paso en mm (P): 3.50, Aislado: Sí, Anchura: 16 mm
Cantidad	20 ST	

AAP11 6/6X1.5 LO-LI DL OR

Weidmüller Interface GmbH & Co. KG
 Klingenbergstraße 26
 D-32758 Detmold
 Germany

www.weidmueller.com

Accesorios

Tipo	ZQV 1.5N/5	Versión
Código	1985500000	Conexión transversal (borne), insertado, naranja, 17.5 A, Número de
GTIN (EAN)	4050118369991	polos: 5, Paso en mm (P): 3.50, Aislado: Sí, Anchura: 16 mm
Cantidad	20 ST	
Tipo	ZQV 1.5N/4 RD	Versión
Código	1985690000	Conexión transversal (borne), insertado, rojo, 17.5 A, Número de
GTIN (EAN)	4050118370515	polos: 4, Paso en mm (P): 3.50, Aislado: Sí, Anchura: 12.5 mm
Cantidad	60 ST	
Tipo	ZQV 1.5N/4 BL	Versión
Código	1985570000	Conexión transversal (borne), insertado, azul, 17.5 A, Número de
GTIN (EAN)	4050118370317	polos: 4, Paso en mm (P): 3.50, Aislado: Sí, Anchura: 12.5 mm
Cantidad	60 ST	
Tipo	ZQV 1.5N/4	Versión
Código	1985490000	Conexión transversal (borne), insertado, naranja, 17.5 A, Número de
GTIN (EAN)	4050118370201	polos: 4, Paso en mm (P): 3.50, Aislado: Sí, Anchura: 12.5 mm
Cantidad	60 ST	
Tipo	ZQV 1.5N/3 RD	Versión
Código	1985670000	Conexión transversal (borne), insertado, rojo, 17.5 A, Número de
GTIN (EAN)	4050118370348	polos: 3, Paso en mm (P): 3.50, Aislado: Sí, Anchura: 9 mm
Cantidad	60 ST	
Tipo	ZQV 1.5N/3 BL	Versión
Código	1985550000	Conexión transversal (borne), insertado, azul, 17.5 A, Número de
GTIN (EAN)	4050118370485	polos: 3, Paso en mm (P): 3.50, Aislado: Sí, Anchura: 9 mm
Cantidad	60 ST	
Tipo	ZQV 1.5N/3	Versión
Código	1985480000	Conexión transversal (borne), insertado, naranja, 17.5 A, Número de
GTIN (EAN)	4050118370096	polos: 3, Paso en mm (P): 3.50, Aislado: Sí, Anchura: 9 mm
Cantidad	60 ST	
Tipo	ZQV 1.5N/20 RD	Versión
Código	1985810000	Conexión transversal (borne), insertado, rojo, 17.5 A, Número de
GTIN (EAN)	4050118370355	polos: 20, Paso en mm (P): 3.50, Aislado: Sí, Anchura: 70 mm
Cantidad	20 ST	
Tipo	ZQV 1.5N/20 BL	Versión
Código	1985700000	Conexión transversal (borne), insertado, azul, 17.5 A, Número de
GTIN (EAN)	4050118370331	polos: 20, Paso en mm (P): 3.50, Aislado: Sí, Anchura: 70 mm
Cantidad	20 ST	
Tipo	ZQV 1.5N/20	Versión
Código	1985600000	Conexión transversal (borne), insertado, naranja, 17.5 A, Número de
GTIN (EAN)	4050118370225	polos: 20, Paso en mm (P): 3.50, Aislado: Sí, Anchura: 70 mm
Cantidad	20 ST	
Tipo	ZQV 1.5N/2 RD	Versión
Código	1985650000	Conexión transversal (borne), insertado, rojo, 17.5 A, Número de
GTIN (EAN)	4050118370324	polos: 2, Paso en mm (P): 3.50, Aislado: Sí, Anchura: 5.5 mm
Cantidad	60 ST	
Tipo	ZQV 1.5N/2 BL	Versión
Código	1985530000	Conexión transversal (borne), insertado, azul, 17.5 A, Número de
GTIN (EAN)	4050118370423	polos: 2, Paso en mm (P): 3.50, Aislado: Sí, Anchura: 5.5 mm
Cantidad	60 ST	
Tipo	ZQV 1.5N/2	Versión
Código	1985410000	Conexión transversal (borne), insertado, naranja, 17.5 A, Número de
GTIN (EAN)	4050118369861	polos: 2, Paso en mm (P): 3.50, Aislado: Sí, Anchura: 5.5 mm
Cantidad	60 ST	

AAP11 6/6X1.5 LO-LI DL OR

Weidmüller Interface GmbH & Co. KG
 Klingenbergstraße 26
 D-32758 Detmold
 Germany

www.weidmueller.com

Accesorios

Tipo	ZQV 1.5N/10 RD	Versión	
Código	1985800000	Conexión transversal (borne), insertado, rojo, 17.5 A, Número de	
GTIN (EAN)	4050118370393	polos: 10, Paso en mm (P): 3.50, Aislado: Sí, Anchura: 33.5 mm	
Cantidad	20 ST		
Tipo	ZQV 1.5N/10 BL	Versión	
Código	1985680000	Conexión transversal (borne), insertado, azul, 17.5 A, Número de	
GTIN (EAN)	4050118370539	polos: 10, Paso en mm (P): 3.50, Aislado: Sí, Anchura: 33.5 mm	
Cantidad	20 ST		
Tipo	ZQV 1.5N/10	Versión	
Código	1985580000	Conexión transversal (borne), insertado, naranja, 17.5 A, Número de	
GTIN (EAN)	4050118370416	polos: 10, Paso en mm (P): 3.50, Aislado: Sí, Anchura: 33.5 mm	
Cantidad	20 ST		

Tapas finales / placas separadoras



Las placas separadoras y las tapas finales son accesorios esenciales para los bornes. Las placas de separación proporcionan aislamiento óptico y eléctrico entre diferentes potenciales y grupos funcionales, aumentando la seguridad y garantizando una estructura clara dentro del cuadro eléctrico. Las tapas finales cierran la fila de bornes por los laterales, protegen contra el contacto con partes activas y garantizan un acabado limpio y estable. Ambos componentes están adaptados con precisión a la correspondiente serie de bornes de Weidmüller, contribuyendo a un cableado seguro, conforme y profesional.

Datos generales para pedido

Tipo	AEP AP 11	Versión	
Código	1988320000	Serie A, Tapa final	
GTIN (EAN)	4050118372854		
Cantidad	20 ST		

Adaptador de prueba y tomas de prueba



Para la conexión eléctrica entre los bornes y el equipo de control o revisión se utilizan adaptadores de prueba y conectores macho de control o revisión. De esta manera, se puede establecer un contacto eléctrico en estado cableado y las mediciones pueden realizarse fácilmente.

Datos generales para pedido

Tipo	ATPG 1.5 MI-R	Versión	
Código	1991880000	Adaptador de prueba (borne), 1.5 mm ² , 250 V, 0.2 A	
GTIN (EAN)	4050118376715		
Cantidad	50 ST		

AAP11 6/6X1.5 LO-LI DL OR

Weidmüller Interface GmbH & Co. KG
 Klingenbergstraße 26
 D-32758 Detmold
 Germany

www.weidmueller.com

Accesorios

Tipo	ATPG 1.5-10 L	Versión
Código	1991890000	Adaptador de prueba (borne), 1.5 mm ² , 250 V, 0.2 A
GTIN (EAN)	4050118376647	
Cantidad	50 ST	
Tipo	ATPG 10 MI-R	Versión
Código	1991870000	Adaptador de prueba (borne), 1.5 mm ² , 250 V, 0.2 A
GTIN (EAN)	4050118376678	
Cantidad	50 ST	
Tipo	ATPG 2.5 MI-R	Versión
Código	1991960000	Adaptador de prueba (borne), 1.5 mm ² , 250 V, 0.2 A
GTIN (EAN)	4050118376685	
Cantidad	50 ST	
Tipo	ATPG 4 MI-R	Versión
Código	1991860000	Adaptador de prueba (borne), 1.5 mm ² , 250 V, 0.2 A
GTIN (EAN)	4050118376661	
Cantidad	50 ST	
Tipo	ATPG 6 MI-R	Versión
Código	1991930000	Adaptador de prueba (borne), 1.5 mm ² , 250 V, 0.2 A
GTIN (EAN)	4050118376555	
Cantidad	50 ST	

Ángulo final



Para garantizar un asiento seguro y duradero sobre el carril y para evitar el deslizamiento, Weidmüller dispone de los ángulos de fijación. Se dispone de diseños con o sin tornillo. Existe la posibilidad de colocar sobre el ángulo de fijación señalizadores, incluso señalizadores de conjunto y la posibilidad de alojar una conector de prueba.

Datos generales para pedido

Tipo	AEB 35 SCL/1 V0 BK DL	Versión
Código	2570250000	Serie A, Ángulo de fijación lateral
GTIN (EAN)	4050118580266	
Cantidad	50 ST	
Tipo	AEB 35 SCL/1 V0 DL	Versión
Código	2570240000	Serie A, Ángulo de fijación lateral
GTIN (EAN)	4050118580259	
Cantidad	50 ST	
Tipo	AEB 35 SCL/1 V0 GY DL	Versión
Código	2570260000	Serie A, Ángulo de fijación lateral
GTIN (EAN)	4050118580273	
Cantidad	50 ST	

AAP11 6/6X1.5 LO-LI DL OR

Weidmüller Interface GmbH & Co. KG
 Klingenbergstraße 26
 D-32758 Detmold
 Germany

www.weidmueller.com

Accesorios

WS 12/8



WS/DEK

Los señalizadores de bornes MultiMark utilizan un innovador material de dos componentes. El duro contorno de la base del señalizador encaja firmemente en el conector. El acabado elástico de la superficie facilita el montaje del señalizador. Este material especialmente perforado permite estirar las tiras para adaptarlas a las pequeñas variaciones de separación que suelen formarse sobre todo en largas regletas de bornes. Ventaja adicional: la excelente imprimibilidad del material de la superficie garantiza una señalización duradera y resistente al agua. La resolución de impresión de 300 ppp también facilita la legibilidad.

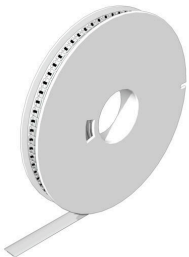
Ventajas de MultiMark

- Compatible con los bornes modulares de Weidmüller
- Impresión duradera y sujeción robusta
- Las tiras continuas ahorran tiempo de instalación
- Facilidad de montaje gracias al uso de un material compuesto innovador
- Campo de etiqueta grande para una legibilidad óptima
- Altos niveles de flexibilidad gracias a no depender de ningún fabricante

Datos generales para pedido

Tipo	WS-A 12/8 MM WS	Versión	
Código	2448920000		WS, Terminal marker, 12 x 8.1 mm, Weidmueller, blanco
GTIN (EAN)	4050118462975		
Cantidad	500 ST		

WS 12/6.5



WS/DEK

Los señalizadores de bornes MultiMark utilizan un innovador material de dos componentes. El duro contorno de la base del señalizador encaja firmemente en el conector. El acabado elástico de la superficie facilita el montaje del señalizador. Este material especialmente perforado permite estirar las tiras para adaptarlas a las pequeñas variaciones de separación que suelen formarse sobre todo en largas regletas de bornes. Ventaja adicional: la excelente imprimibilidad del material de la superficie garantiza una señalización duradera y resistente al agua. La resolución de impresión de 300 ppp también facilita la legibilidad.

Ventajas de MultiMark

- Compatible con los bornes modulares de Weidmüller
- Impresión duradera y sujeción robusta
- Las tiras continuas ahorran tiempo de instalación
- Facilidad de montaje gracias al uso de un material compuesto innovador
- Campo de etiqueta grande para una legibilidad óptima
- Altos niveles de flexibilidad gracias a no depender de ningún fabricante

AAP11 6/6X1.5 LO-LI DL OR

Weidmüller Interface GmbH & Co. KG
 Klingenbergstraße 26
 D-32758 Detmold
 Germany

www.weidmueller.com

Accesorios

Datos generales para pedido

Tipo	WS 12/6.5 MM WS	Versión
Código	2619930000	WS, Terminal marker, 12 x 6.5 mm, Weidmueller, blanco
GTIN (EAN)	4050118626155	
Cantidad	600 ST	

WS 12/6



WS/DEK

Los señalizadores de bornes MultiMark utilizan un innovador material de dos componentes. El duro contorno de la base del señalizador encaja firmemente en el conector. El acabado elástico de la superficie facilita el montaje del señalizador. Este material especialmente perforado permite estirar las tiras para adaptarlas a las pequeñas variaciones de separación que suelen formarse sobre todo en largas regletas de bornes. Ventaja adicional: la excelente imprimibilidad del material de la superficie garantiza una señalización duradera y resistente al agua. La resolución de impresión de 300 ppp también facilita la legibilidad.

Ventajas de MultiMark

- Compatible con los bornes modulares de Weidmüller
- Impresión duradera y sujeción robusta
- Las tiras continuas ahorran tiempo de instalación
- Facilidad de montaje gracias al uso de un material compuesto innovador
- Campo de etiqueta grande para una legibilidad óptima
- Altos niveles de flexibilidad gracias a no depender de ningún fabricante

Datos generales para pedido

Tipo	WS 12/6 MM WS	Versión
Código	2007200000	WS, Terminal marker, 12 x 6 mm, Weidmueller, blanco
GTIN (EAN)	4050118391886	
Cantidad	600 ST	
Tipo	WS 12/6 MM BP WS	Versión
Código	2619860000	WS, Terminal marker, 12 x 6 mm, Paso en mm (P): 6.00 Weidmueller, blanco
GTIN (EAN)	4050118626223	
Cantidad	4500 ST	

WS 12/5



WS/DEK

Los señalizadores de bornes MultiMark utilizan un innovador material de dos componentes. El duro contorno de la base del señalizador encaja firmemente en el conector. El acabado elástico de la superficie facilita el montaje del señalizador. Este material especialmente perforado permite estirar las tiras para adaptarlas a las pequeñas variaciones de separación que suelen formarse sobre todo en largas regletas de bornes. Ventaja adicional: la excelente imprimibilidad del material de la superficie garantiza una señalización duradera y resistente al agua. La resolución de impresión de 300 ppp también facilita la legibilidad.

Ventajas de MultiMark

- Compatible con los bornes modulares de Weidmüller
- Impresión duradera y sujeción robusta
- Las tiras continuas ahorran tiempo de instalación
- Facilidad de montaje gracias al uso de un material compuesto innovador
- Campo de etiqueta grande para una legibilidad óptima
- Altos niveles de flexibilidad gracias a no depender de ningún fabricante

Datos generales para pedido

Tipo	WS 12/5 MM WS	Versión
Código	2007190000	WS, Terminal marker, 12 x 5 mm, Weidmueller, blanco
GTIN (EAN)	4050118392036	
Cantidad	800 ST	
Tipo	WS 12/5 MM BP WS	Versión
Código	2619850000	WS, Terminal marker, 12 x 5 mm, Weidmueller, blanco
GTIN (EAN)	4050118626230	
Cantidad	5500 ST	

Accesorios

WS 12/3.5



WS/DEK

Los señalizadores de bornes MultiMark utilizan un innovador material de dos componentes. El duro contorno de la base del señalizador encaja firmemente en el conector. El acabado elástico de la superficie facilita el montaje del señalizador. Este material especialmente perforado permite estirar las tiras para adaptarlas a las pequeñas variaciones de separación que suelen formarse sobre todo en largas regletas de bornes. Ventaja adicional: la excelente imprimibilidad del material de la superficie garantiza una señalización duradera y resistente al agua. La resolución de impresión de 300 ppp también facilita la legibilidad.

Ventajas de MultiMark

- Compatible con los bornes modulares de Weidmüller
- Impresión duradera y sujeción robusta
- Las tiras continuas ahorran tiempo de instalación
- Facilidad de montaje gracias al uso de un material compuesto innovador
- Campo de etiqueta grande para una legibilidad óptima
- Altos niveles de flexibilidad gracias a no depender de ningún fabricante

Datos generales para pedido

Tipo	WS 12/3.5 MM WS	Versión
Código	2007180000	WS, Terminal marker, 12 x 3.5 mm, Weidmueller, blanco
GTIN (EAN)	4050118392203	
Cantidad	1000 ST	
Tipo	WS 12/3.5 MM BP WS	Versión
Código	2619840000	WS, Terminal marker, 12 x 3.5 mm, Weidmueller, blanco
GTIN (EAN)	4050118626247	
Cantidad	8000 ST	

Accesorios

WS 8/8



WS/DEK

Los señalizadores de bornes MultiMark utilizan un innovador material de dos componentes. El duro contorno de la base del señalizador encaja firmemente en el conector. El acabado elástico de la superficie facilita el montaje del señalizador. Este material especialmente perforado permite estirar las tiras para adaptarlas a las pequeñas variaciones de separación que suelen formarse sobre todo en largas regletas de bornes. Ventaja adicional: la excelente imprimibilidad del material de la superficie garantiza una señalización duradera y resistente al agua. La resolución de impresión de 300 ppp también facilita la legibilidad.

Ventajas de MultiMark

- Compatible con los bornes modulares de Weidmüller
- Impresión duradera y sujeción robusta
- Las tiras continuas ahorran tiempo de instalación
- Facilidad de montaje gracias al uso de un material compuesto innovador
- Campo de etiqueta grande para una legibilidad óptima
- Altos niveles de flexibilidad gracias a no depender de ningún fabricante

Datos generales para pedido

Tipo	WS-A 8/8 MM WS	Versión	
Código	2448930000		WS, Terminal marker, 8 x 8.1 mm, Weidmueller, blanco
GTIN (EAN)	4050118462982		
Cantidad	500 ST		

WS 8/6



WS/DEK

Los señalizadores de bornes MultiMark utilizan un innovador material de dos componentes. El duro contorno de la base del señalizador encaja firmemente en el conector. El acabado elástico de la superficie facilita el montaje del señalizador. Este material especialmente perforado permite estirar las tiras para adaptarlas a las pequeñas variaciones de separación que suelen formarse sobre todo en largas regletas de bornes. Ventaja adicional: la excelente imprimibilidad del material de la superficie garantiza una señalización duradera y resistente al agua. La resolución de impresión de 300 ppp también facilita la legibilidad.

Ventajas de MultiMark

- Compatible con los bornes modulares de Weidmüller
- Impresión duradera y sujeción robusta
- Las tiras continuas ahorran tiempo de instalación
- Facilidad de montaje gracias al uso de un material compuesto innovador
- Campo de etiqueta grande para una legibilidad óptima
- Altos niveles de flexibilidad gracias a no depender de ningún fabricante

AAP11 6/6X1.5 LO-LI DL OR

Weidmüller Interface GmbH & Co. KG
 Klingenbergstraße 26
 D-32758 Detmold
 Germany

www.weidmueller.com

Accesorios

Datos generales para pedido

Tipo	WS 8/6 MM WS	Versión
Código	2007160000	WS, Terminal marker, 8 x 6 mm, Weidmueller, blanco
GTIN (EAN)	4050118391879	
Cantidad	600 ST	
Tipo	WS 8/6 MM BP WS	Versión
Código	2619820000	WS, Terminal marker, 8 x 6 mm, Weidmueller, blanco
GTIN (EAN)	4050118626261	
Cantidad	6000 ST	

WS 8/5



WS/DEK

Los señalizadores de bornes MultiMark utilizan un innovador material de dos componentes. El duro contorno de la base del señalizador encaja firmemente en el conector. El acabado elástico de la superficie facilita el montaje del señalizador. Este material especialmente perforado permite estirar las tiras para adaptarlas a las pequeñas variaciones de separación que suelen formarse sobre todo en largas regletas de bornes. Ventaja adicional: la excelente imprimibilidad del material de la superficie garantiza una señalización duradera y resistente al agua. La resolución de impresión de 300 ppp también facilita la legibilidad.

Ventajas de MultiMark

- Compatible con los bornes modulares de Weidmüller
- Impresión duradera y sujeción robusta
- Las tiras continuas ahorran tiempo de instalación
- Facilidad de montaje gracias al uso de un material compuesto innovador
- Campo de etiqueta grande para una legibilidad óptima
- Altos niveles de flexibilidad gracias a no depender de ningún fabricante

Datos generales para pedido

Tipo	WS 8/5 MM WS	Versión
Código	2007150000	WS, Terminal marker, 8 x 5 mm, Weidmueller, blanco
GTIN (EAN)	4050118392029	
Cantidad	800 ST	
Tipo	WS 8/5 MM BP WS	Versión
Código	2619810000	WS, Terminal marker, 8 x 5 mm, Weidmueller, blanco
GTIN (EAN)	4050118626278	
Cantidad	8000 ST	

Accesorios

WS 8/3.5



WS/DEK

Los señalizadores de bornes MultiMark utilizan un innovador material de dos componentes. El duro contorno de la base del señalizador encaja firmemente en el conector. El acabado elástico de la superficie facilita el montaje del señalizador. Este material especialmente perforado permite estirar las tiras para adaptarlas a las pequeñas variaciones de separación que suelen formarse sobre todo en largas regletas de bornes. Ventaja adicional: la excelente imprimibilidad del material de la superficie garantiza una señalización duradera y resistente al agua. La resolución de impresión de 300 ppp también facilita la legibilidad.

Ventajas de MultiMark

- Compatible con los bornes modulares de Weidmüller
- Impresión duradera y sujeción robusta
- Las tiras continuas ahorran tiempo de instalación
- Facilidad de montaje gracias al uso de un material compuesto innovador
- Campo de etiqueta grande para una legibilidad óptima
- Altos niveles de flexibilidad gracias a no depender de ningún fabricante

Datos generales para pedido

Tipo	WS 8/3.5 MM WS	Versión	
Código	2007140000		WS, Terminal marker, 8 x 3.5 mm, Weidmueller, blanco
GTIN (EAN)	4050118391893		
Cantidad	1000 ST		
Tipo	WS 8/3.5 MM BP WS	Versión	
Código	2619800000		WS, Terminal marker, 8 x 3.5 mm, Weidmueller, blanco
GTIN (EAN)	4050118626285		
Cantidad	11000 ST		

DEK 5/3.5



WS/DEK

Los señalizadores de bornes MultiMark utilizan un innovador material de dos componentes. El duro contorno de la base del señalizador encaja firmemente en el conector. El acabado elástico de la superficie facilita el montaje del señalizador. Este material especialmente perforado permite estirar las tiras para adaptarlas a las pequeñas variaciones de separación que suelen formarse sobre todo en largas regletas de bornes. Ventaja adicional: la excelente imprimibilidad del material de la superficie garantiza una señalización duradera y resistente al agua. La resolución de impresión de 300 ppp también facilita la legibilidad.

Ventajas de MultiMark

- Compatible con los bornes modulares de Weidmüller
- Impresión duradera y sujeción robusta
- Las tiras continuas ahorran tiempo de instalación
- Facilidad de montaje gracias al uso de un material compuesto innovador
- Campo de etiqueta grande para una legibilidad óptima
- Altos niveles de flexibilidad gracias a no depender de ningún fabricante

Datos generales para pedido

Tipo	DEK 5/3.5 MM BP WS	Versión	
Código	2619760000		Dekafix, Terminal marker, 5 x 3.5 mm, Weidmueller, blanco
GTIN (EAN)	4050118626322		
Cantidad	15000 ST		
Tipo	DEK 5/3.5 MM WS	Versión	
Código	2007100000		Dekafix, Terminal marker, 5 x 3.5 mm, Weidmueller, blanco
GTIN (EAN)	4050118391992		
Cantidad	1000 ST		

Accesorios

DEK 5/5



WS/DEK

Los señalizadores de bornes MultiMark utilizan un innovador material de dos componentes. El duro contorno de la base del señalizador encaja firmemente en el conector. El acabado elástico de la superficie facilita el montaje del señalizador. Este material especialmente perforado permite estirar las tiras para adaptarlas a las pequeñas variaciones de separación que suelen formarse sobre todo en largas regletas de bornes. Ventaja adicional: la excelente imprimibilidad del material de la superficie garantiza una señalización duradera y resistente al agua. La resolución de impresión de 300 ppp también facilita la legibilidad.

Ventajas de MultiMark

- Compatible con los bornes modulares de Weidmüller
- Impresión duradera y sujeción robusta
- Las tiras continuas ahorran tiempo de instalación
- Facilidad de montaje gracias al uso de un material compuesto innovador
- Campo de etiqueta grande para una legibilidad óptima
- Altos niveles de flexibilidad gracias a no depender de ningún fabricante

Datos generales para pedido

Tipo	DEK 5/5 MM BP WS	Versión
Código	2619770000	Dekafix, Terminal marker, 5 x 5 mm, Weidmueller, blanco
GTIN (EAN)	4050118626315	
Cantidad	10000 ST	
Tipo	DEK 5/5 MM WS	Versión
Código	2007110000	Dekafix, Terminal marker, 5 x 5 mm, Weidmueller, blanco
GTIN (EAN)	4050118391862	
Cantidad	800 ST	

Accesorios

DEK 5/6



WS/DEK

Los señalizadores de bornes MultiMark utilizan un innovador material de dos componentes. El duro contorno de la base del señalizador encaja firmemente en el conector. El acabado elástico de la superficie facilita el montaje del señalizador. Este material especialmente perforado permite estirar las tiras para adaptarlas a las pequeñas variaciones de separación que suelen formarse sobre todo en largas regletas de bornes. Ventaja adicional: la excelente imprimibilidad del material de la superficie garantiza una señalización duradera y resistente al agua. La resolución de impresión de 300 ppp también facilita la legibilidad.

Ventajas de MultiMark

- Compatible con los bornes modulares de Weidmüller
- Impresión duradera y sujeción robusta
- Las tiras continuas ahorran tiempo de instalación
- Facilidad de montaje gracias al uso de un material compuesto innovador
- Campo de etiqueta grande para una legibilidad óptima
- Altos niveles de flexibilidad gracias a no depender de ningún fabricante

Datos generales para pedido

Tipo	DEK 5/6 MM BP WS	Versión	
Código	2619780000		Dekafix, Terminal marker, 5 x 6 mm, Weidmueller, blanco
GTIN (EAN)	4050118626308		
Cantidad	9000 ST		
Tipo	DEK 5/6 MM WS	Versión	
Código	2007120000		Dekafix, Terminal marker, 5 x 6 mm, Weidmueller, blanco
GTIN (EAN)	4050118392104		
Cantidad	600 ST		

Accesorios

www.weidmueller.com

DEK 5/7.5



WS/DEK

Los señalizadores de bornes MultiMark utilizan un innovador material de dos componentes. El duro contorno de la base del señalizador encaja firmemente en el conector. El acabado elástico de la superficie facilita el montaje del señalizador. Este material especialmente perforado permite estirar las tiras para adaptarlas a las pequeñas variaciones de separación que suelen formarse sobre todo en largas regletas de bornes. Ventaja adicional: la excelente imprimibilidad del material de la superficie garantiza una señalización duradera y resistente al agua. La resolución de impresión de 300 ppp también facilita la legibilidad.

Ventajas de MultiMark

- Compatible con los bornes modulares de Weidmüller
- Impresión duradera y sujeción robusta
- Las tiras continuas ahorran tiempo de instalación
- Facilidad de montaje gracias al uso de un material compuesto innovador
- Campo de etiqueta grande para una legibilidad óptima
- Altos niveles de flexibilidad gracias a no depender de ningún fabricante

Datos generales para pedido

Tipo	DEK 5/7.5 MM WS	Versión	
Código	2619920000		Dekafix, Terminal marker, 5 x 7.5 mm, Weidmueller, blanco
GTIN (EAN)	4050118626162		
Cantidad	500 ST		

DEK 5/8



WS/DEK

Los señalizadores de bornes MultiMark utilizan un innovador material de dos componentes. El duro contorno de la base del señalizador encaja firmemente en el conector. El acabado elástico de la superficie facilita el montaje del señalizador. Este material especialmente perforado permite estirar las tiras para adaptarlas a las pequeñas variaciones de separación que suelen formarse sobre todo en largas regletas de bornes. Ventaja adicional: la excelente imprimibilidad del material de la superficie garantiza una señalización duradera y resistente al agua. La resolución de impresión de 300 ppp también facilita la legibilidad.

Ventajas de MultiMark

- Compatible con los bornes modulares de Weidmüller
- Impresión duradera y sujeción robusta
- Las tiras continuas ahorran tiempo de instalación
- Facilidad de montaje gracias al uso de un material compuesto innovador
- Campo de etiqueta grande para una legibilidad óptima
- Altos niveles de flexibilidad gracias a no depender de ningún fabricante

AAP11 6/6X1.5 LO-LI DL OR

Weidmüller Interface GmbH & Co. KG
 Klingenbergstraße 26
 D-32758 Detmold
 Germany

www.weidmueller.com

Accesorios

Datos generales para pedido

Tipo	DEK-A 5/8 MM WS	Versión	
Código	2448860000		Dekafix, Terminal marker, 5 x 8.1 mm, Weidmueller, blanco
GTIN (EAN)	4050118462968		
Cantidad	500 ST		

Accesorios



Accesorios para equipo de comprobación y medición

Datos generales para pedido

Tipo	ZUB MULTIMETER	Versión	
Código	9205270000		Multimeter
GTIN (EAN)	4032248723522		
Cantidad	1 ST		

Tapas finales / placas separadoras



Las placas separadoras y las tapas finales son accesorios esenciales para los bornes. Las placas de separación proporcionan aislamiento óptico y eléctrico entre diferentes potenciales y grupos funcionales, aumentando la seguridad y garantizando una estructura clara dentro del cuadro eléctrico. Las tapas finales cierran la fila de bornes por los laterales, protegen contra el contacto con partes activas y garantizan un acabado limpio y estable. Ambos componentes están adaptados con precisión a la correspondiente serie de bornes de Weidmüller, contribuyendo a un cableado seguro, conforme y profesional.

Datos generales para pedido

Tipo	APP 3	Versión	
Código	2489100000		Serie A, Separador
GTIN (EAN)	4050118499315		
Cantidad	50 ST		

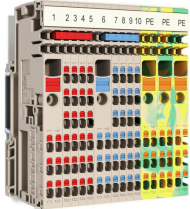
AAP11 6/6X1.5 LO-LI DL OR

Weidmüller Interface GmbH & Co. KG
 Klingenbergstraße 26
 D-32758 Detmold
 Germany

Accesorios

www.weidmueller.com

De 6#mm² a 1,5#mm²



El concepto modular único se puede adaptar a cada tipo de máquina. Los bornes de distribución de potencial AAP tienen un gran éxito gracias a su diseño uniforme con dos construcciones posibles: en alternancia o agrupadas. En la estructura agrupada de la distribución de corriente de control, los potenciales se alojan en diferentes bornes y, por tanto, forman bloques completos de potencial.

Datos generales para pedido

Tipo	AAP11 1.5 LI WT	Versión
Código	2683440000	Bornes de distribución, PUSH IN, 1.5 mm ² , 500 V, 17.5 A, Beige
GTIN (EAN)	4064675008316	oscuro, beige
Cantidad	50 ST	
Tipo	AAP11 1.5 LI BL	Versión
Código	1988170000	Bornes de distribución, PUSH IN, 1.5 mm ² , 500 V, 17.5 A, Beige
GTIN (EAN)	4050118372922	oscuro
Cantidad	50 ST	
Tipo	AAP11 1.5 LI BL/OR	Versión
Código	2522870000	Bornes de distribución, PUSH IN, 1.5 mm ² , 500 V, 17.5 A, azul
GTIN (EAN)	4050118554908	
Cantidad	50 ST	
Tipo	AAP11 1.5 LI DL BL	Versión
Código	2675360000	Bornes de distribución, PUSH IN, 1.5 mm ² , 500 V, 17.5 A, Beige
GTIN (EAN)	4050118733594	oscuro
Cantidad	50 ST	
Tipo	AAP11 1.5 LI DL BL/OR	Versión
Código	2675370000	Bornes de distribución, PUSH IN, 1.5 mm ² , 500 V, 17.5 A, azul
GTIN (EAN)	4050118733587	
Cantidad	50 ST	
Tipo	AAP11 1.5 LI DL OR	Versión
Código	2675350000	Bornes de distribución, PUSH IN, 1.5 mm ² , 500 V, 17.5 A, Beige
GTIN (EAN)	4050118733907	oscuro
Cantidad	50 ST	
Tipo	AAP11 1.5 LI DL RD	Versión
Código	2675340000	Bornes de distribución, PUSH IN, 1.5 mm ² , 500 V, 17.5 A, Beige
GTIN (EAN)	4050118733570	oscuro
Cantidad	50 ST	
Tipo	AAP11 1.5 LI GN/OR	Versión
Código	2614100000	Bornes de distribución, PUSH IN, 1.5 mm ² , 500 V, 17.5 A, verde
GTIN (EAN)	4050118618013	
Cantidad	50 ST	
Tipo	AAP11 1.5 LI OR	Versión
Código	2503910000	Bornes de distribución, PUSH IN, 1.5 mm ² , 500 V, 17.5 A, Beige
GTIN (EAN)	4050118517583	oscuro
Cantidad	50 ST	
Tipo	AAP11 1.5 LI RD	Versión
Código	1988160000	Bornes de distribución, PUSH IN, 1.5 mm ² , 500 V, 17.5 A, Beige
GTIN (EAN)	4050118372939	oscuro
Cantidad	50 ST	

AAP11 6/6X1.5 LO-LI DL OR

Weidmüller Interface GmbH & Co. KG
 Klingenbergstraße 26
 D-32758 Detmold
 Germany

www.weidmueller.com

Accesorios

Destornillador de pala plana



Destornillador para tornillos de cabeza ranurada con cuña redonda, SD DIN 5265, ISO 2380/2, accionamiento según DIN 5264, ISO 2380/1, punta de cromo superior, mango blando SoftFinish

Datos generales para pedido

Tipo	SDS 0.4X2.0X60	Versión	
Código	2749260000	Destornillador, Anchura de caña (B): 2 mm, Longitud de caña: 60 mm,	
GTIN (EAN)	4050118895537	Solidez de caña (A): 0.4 mm	
Cantidad	1 ST		

Adaptador de prueba y tomas de prueba



Para la conexión eléctrica entre los bornes y el equipo de control o revisión se utilizan adaptadores de prueba y conectores macho de control o revisión. De esta manera, se puede establecer un contacto eléctrico en estado cableado y las mediciones pueden realizarse fácilmente.

Datos generales para pedido

Tipo	FZS 2/4 RT/80 SAKT4	Versión	
Código	1276300000	Conector macho (borne), Conexión enchufable, 2 mm ² , Número de conexiones: 2, Número de polos: 1, Anchura: 9 mm	
GTIN (EAN)	4008190026080		
Cantidad	20 ST		