

## AFS 4 2C 60-150V DL BK

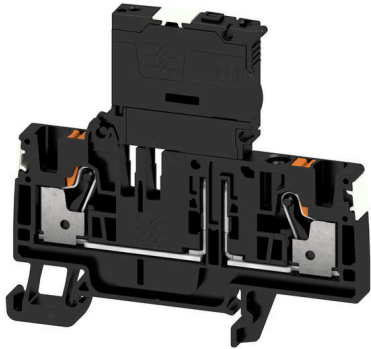
Weidmüller Interface GmbH & Co. KG

Klingenbergstraße 26

D-32758 Detmold

Germany

[www.weidmueller.com](http://www.weidmueller.com)



Los bornes portafusibles y bornes de componente permiten que los elementos protectores y funcionales se integren directamente en la regleta de bornes. Los bornes- porta fusibles incorporan portafusibles integrados para proteger de forma fiable los circuitos eléctricos contra sobrecargas, siendo ideales para sistemas de control y distribución. Los bornes para componentes permiten integrar directamente en el cableado componentes electrónicos como diodos, resistencias o LED. Esto permite una implementación compacta y ordenada de funciones de conmutación y separación de señales. Ambos tipos de bornes aseguran una mayor seguridad, un mantenimiento fácil y una instalación compacta y orientada a funciones.

### Datos generales para pedido

Versión	Borne portafusibles, PUSH IN, 4 mm <sup>2</sup> , 150 V, 6.3 A, negro
Código	<a href="#">2675280000</a>
Tipo	AFS 4 2C 60-150V DL BK
GTIN (EAN)	4050118733464
Cantidad	50 Pieza

## AFS 4 2C 60-150V DL BK

**Weidmüller Interface GmbH & Co. KG**  
 Klingenbergstraße 26  
 D-32758 Detmold  
 Germany

www.weidmueller.com

## Datos técnicos

### Homologaciones

Homologaciones



ROHS Conformidad

### Dimensiones y pesos

Profundidad	68 mm	Profundidad (pulgadas)	2.6772 inch
Profundidad incl. carril DIN	69 mm	Altura	74 mm
Altura (pulgadas)	2.9134 inch	Anchura	6.1 mm
Anchura (pulgadas)	0.2402 inch	Peso neto	18.84 g

### Temperaturas

Temperatura de almacenamiento	-25 °C...55 °C	Temperatura ambiente	-5 °C...40 °C
Temperatura permanente de trabajo, min.	-60 °C	Temperatura permanente de trabajo, max.	130 °C

### Conformidad medioambiental del producto

Estado de cumplimiento de la directiva RoHS	Conforme sin exención
REACH SVHC	Sin SVHC por encima del 0,1 % en peso

### Datos nominales IECEx/ATEX

Núm. de certificación (ATEX)	TUEV17ATEX8064U	Núm. de certificación (IECEX)	IECEXTUR17.0030U
Corriente (ATEX)	6.3 A	Sección máx. del conductor (ATEX)	4 mm <sup>2</sup>
Corriente (IECEX)	6.3 A	Sección máx. del conductor (IECEX)	4 mm <sup>2</sup>

### Bornes portafusibles

portafusible	G-Si. 5 x 20	Soporte del fusible (porta fusibles)	giratorio
Tipo de tensión para el indicador	AC/DC	Leakage current, max.	0.5 mA

### Conductor embornable (conexión adicional)

Tipo de conexión, conexión adicional PUSH IN

### Conductor embornable (conexión nominal)

Calibre según 60 947-1	A4
Sección de conexión del conductor AWG, máx.	AWG 12
Dirección de conexión	arriba
Longitud de desaislado	12 mm
Tipo de conexión 2	PUSH IN
Tipo de conexión	PUSH IN
Número de conexiones	2
Sección de embornado, máx.	6 mm <sup>2</sup>
Sección de embornado, mín.	0.14 mm <sup>2</sup>
Dimens. caña destornillador	0,6 x 3,5 mm
Sección de conexión del conductor AWG, min.	AWG 26

## AFS 4 2C 60-150V DL BK

**Weidmüller Interface GmbH & Co. KG**  
 Klingenbergstraße 26  
 D-32758 Detmold  
 Germany

www.weidmueller.com

### Datos técnicos

Sección del conductor, flexible con terminales tubulares DIN 46228/4, máx.	4 mm <sup>2</sup>			
Sección del conductor, flexible con terminales tubulares DIN 46228/4, mín.	0.14 mm <sup>2</sup>			
Sección del conductor, flexible con terminales tubulares DIN 46228/1, máx.	6 mm <sup>2</sup>			
Sección del conductor, flexible con terminales tubulares DIN 46228/1, mín.	0.14 mm <sup>2</sup>			
Sección de conexión del conductor, flexible, máx.	6 mm <sup>2</sup>			
Sección de conexión del conductor, flexible, mín.	0.14 mm <sup>2</sup>			
Sección del conductor, semirrígido, máx.	6 mm <sup>2</sup>			
Sección del conductor, semirrígido, mín.	0.14 mm <sup>2</sup>			
Terminal tubular doble, máx.	1.5 mm <sup>2</sup>			
Terminal tubular doble, mín.	0.5 mm <sup>2</sup>			
Sección transversal de conductor, núcleo rígido, máx.	4 mm <sup>2</sup>			
Sección transversal de conductor, núcleo rígido, mín.	0.14 mm <sup>2</sup>			
Sección del conductor, flexible, mín.	0.14 mm <sup>2</sup>			
Longitud de tubo para terminal tubular con aislamiento de plástico DIN 46228/4	Longitud de tubo	mín.	6 mm	
		máx.	12 mm	
	Sección de conexión del conductor	mín.	0.5 mm <sup>2</sup>	
		máx.	1 mm <sup>2</sup>	
	Longitud de tubo	mín.	8 mm	
		máx.	12 mm	
	Sección de conexión del conductor	mín.	1.5 mm <sup>2</sup>	
		máx.	2.5 mm <sup>2</sup>	
	Longitud de tubo	mín.	10 mm	
		máx.	12 mm	
	Sección de conexión del conductor	nominal	4 mm <sup>2</sup>	
Longitud de tubo para terminal tubular doble	Longitud de tubo	mín.	8 mm	
		máx.	12 mm	
	Sección de conexión del conductor	mín.	0.5 mm <sup>2</sup>	
		máx.	1.5 mm <sup>2</sup>	
	Longitud de tubo para terminal tubular sin aislamiento de plástico DIN 46228/1	Longitud de tubo	mín.	6 mm
			máx.	10 mm
Sección de conexión del conductor		mín.	0.5 mm <sup>2</sup>	
		máx.	1 mm <sup>2</sup>	
Longitud de tubo		mín.	7 mm	
		máx.	12 mm	
Sección de conexión del conductor	mín.	1.5 mm <sup>2</sup>		
	máx.	2.5 mm <sup>2</sup>		
Longitud de tubo para terminal tubular sin aislamiento de plástico DIN 46228/1	Longitud de tubo	mín.	9 mm	
		máx.	15 mm	
	Sección de conexión del conductor	mín.	4 mm <sup>2</sup>	
		máx.	6 mm <sup>2</sup>	

### Datos del material

Material básico	Wemid	Color	negro
Grado inflamabilidad según UL 94	V-0		

## AFS 4 2C 60-150V DL BK

**Weidmüller Interface GmbH & Co. KG**  
 Klingenbergstraße 26  
 D-32758 Detmold  
 Germany

www.weidmueller.com

## Datos técnicos

### Datos nominales

Sección nominal	4 mm <sup>2</sup>	Tensión nominal	150 V
Tensión nominal DC	150 V	Corriente nominal	6.3 A
Corriente en conductor máximo	6.3 A	Normas	DIN EN 60947-7-3
Resistencia de paso según IEC 60947-7-1 mΩ x		Sobretensión de choque nominal	4 kV
Pérdida de potencia según la norma IEC 60947-7-x	1.02 W	Categoría de sobretensión	III
Grado de polución	3		

### Datos nominales según CSA

Sección máx. del conductor (CSA)	10 AWG	Tensión Gr C (CSA)	150 V
Corriente Gr C (CSA)	10 A	Núm. de certificación (CSA)	200039-70089609
Tensión Gr B (CSA)	300 V	Corriente Gr B (CSA)	10 A
Tensión Gr D (CSA)	300 V	Corriente Gr D (CSA)	10 A
Sección mín. del conductor (CSA)	26 AWG		

### Generalidades

Sección de conexión del conductor AWG, máx.	AWG 12	Sección de conexión del conductor AWG, min.	AWG 26
Normas	DIN EN 60947-7-3	Carril de montaje	TS 35

### Otros datos técnicos

Lados abiertos	derecha	Tipo de montaje	TS 35
----------------	---------	-----------------	-------

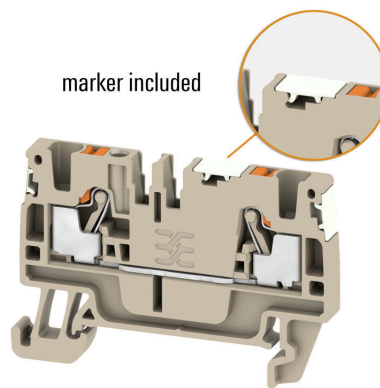
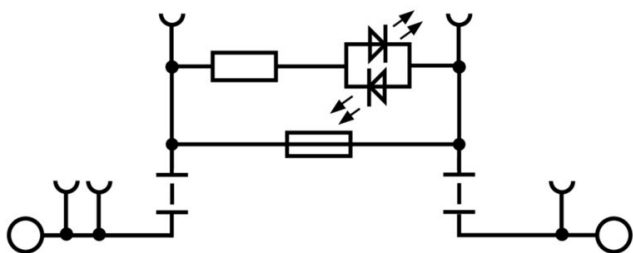
### Valores característicos del sistema

Tapa final obligatoria	Sí	Número de potenciales	1
Número de pisos	1	Número de potenciales por piso	1
Pisos internos puenteados	Sí	Carril de montaje	TS 35
Función N	No	Función PE	No
Función PEN	No		

### Clasificaciones

ETIM 8.0	EC000899	ETIM 9.0	EC000899
ETIM 10.0	EC000899	ECLASS 14.0	27-25-01-13
ECLASS 15.0	27-25-01-13		

Dibujos



## AFS 4 2C 60-150V DL BK

**Weidmüller Interface GmbH & Co. KG**  
 Klingenbergstraße 26  
 D-32758 Detmold  
 Germany

www.weidmueller.com

## Accesorios

### Tapas finales / placas separadoras



Las placas separadoras y las tapas finales son accesorios esenciales para los bornes. Las placas de separación proporcionan aislamiento óptico y eléctrico entre diferentes potenciales y grupos funcionales, aumentando la seguridad y garantizando una estructura clara dentro del cuadro eléctrico. Las tapas finales cierran la fila de bornes por los laterales, protegen contra el contacto con partes activas y garantizan un acabado limpio y estable. Ambos componentes están adaptados con precisión a la correspondiente serie de bornes de Weidmüller, contribuyendo a un cableado seguro, conforme y profesional.

### Datos generales para pedido

Tipo	AEP 3C 4	Versión
Código	<a href="#">2051720000</a>	Serie A, Tapa final
GTIN (EAN)	4050118411829	
Cantidad	20 ST	
Tipo	AEP 3C 4 BL	Versión
Código	<a href="#">2051880000</a>	Serie A, Tapa final
GTIN (EAN)	4050118411836	
Cantidad	20 ST	
Tipo	AEP 3C 4 OR	Versión
Código	<a href="#">2051890000</a>	Serie A, Tapa final
GTIN (EAN)	4050118411799	
Cantidad	20 ST	

### Sin imprimir



El señalizador Dekafix (DEK) es un señalizador universal para todos los tipos de conectores y grupos electrónicos. El sistema está especialmente indicado para series de números cortas y ofrece una gran variedad de señalizadores ya impresos.

Tiras para instalación rápida en un solo paso. La impresión es perfectamente legible, de alto contraste y está disponible en varios anchos.

- Amplia gama de señalizadores listos para usar
- Tiras para instalación rápida
- Los señalizadores son aptos para todo tipo de conectores Weidmüller
- Disponible como MultiCard sin imprimir o con impresión estándar

Impresión especial: Envíe un archivo del software de señalización M-Print PRO o M-Print PRO Online (sin instalación) con sus especificaciones de señalización.

### Datos generales para pedido

Tipo	DEK 5/6 MC NE BL	Versión
Código	<a href="#">1238290000</a>	Dekafix, Terminal marker, 5 x 6 mm, Paso en mm (P): 6.00
GTIN (EAN)	4050118267327	Weidmueller, azul
Cantidad	1000 ST	

## AFS 4 2C 60-150V DL BK

**Weidmüller Interface GmbH & Co. KG**  
 Klingenbergstraße 26  
 D-32758 Detmold  
 Germany

www.weidmueller.com

### Accesorios

Tipo	DEK 5/6 MC NE BR	Versión
Código	<a href="#">1454900000</a>	Dekafix, Terminal marker, 5 x 6 mm, Paso en mm (P): 6.00
GTIN (EAN)	4050118323313	Weidmueller, marrón
Cantidad	1000 ST	
Tipo	DEK 5/6 MC NE GE	Versión
Código	<a href="#">1238280000</a>	Dekafix, Terminal marker, 5 x 6 mm, Paso en mm (P): 6.00
GTIN (EAN)	4050118038750	Weidmueller, amarillo
Cantidad	1000 ST	
Tipo	DEK 5/6 MC NE GN	Versión
Código	<a href="#">1238310000</a>	Dekafix, Terminal marker, 5 x 6 mm, Paso en mm (P): 6.00
GTIN (EAN)	4050118271812	Weidmueller, verde
Cantidad	1000 ST	
Tipo	DEK 5/6 MC NE GR	Versión
Código	<a href="#">1238330000</a>	Dekafix, Terminal marker, 5 x 6 mm, Paso en mm (P): 6.00
GTIN (EAN)	4050118323306	Weidmueller, gris
Cantidad	1000 ST	
Tipo	DEK 5/6 MC NE OR	Versión
Código	<a href="#">1912090000</a>	Dekafix, Terminal marker, 5 x 6 mm, Paso en mm (P): 6.00
GTIN (EAN)	4032248540525	Weidmueller, naranja
Cantidad	1000 ST	
Tipo	DEK 5/6 MC NE WS	Versión
Código	<a href="#">1609820000</a>	Dekafix, Terminal marker, 5 x 6 mm, Paso en mm (P): 6.00
GTIN (EAN)	4008190203436	Weidmueller, blanco
Cantidad	1000 ST	

### Impresión especial



El señalizador Dekafix (DEK) es un señalizador universal para todos los tipos de conectores y grupos electrónicos. El sistema está especialmente indicado para series de números cortas y ofrece una gran variedad de señalizadores ya impresos.

Tiras para instalación rápida en un solo paso. La impresión es perfectamente legible, de alto contraste y está disponible en varios anchos.

- Amplia gama de señalizadores listos para usar
- Tiras para instalación rápida
- Los señalizadores son aptos para todo tipo de conectores Weidmüller
- Disponible como MultiCard sin imprimir o con impresión estándar

Impresión especial: Envíe un archivo del software de señalización M-Print PRO o M-Print PRO Online (sin instalación) con sus especificaciones de señalización.

### Datos generales para pedido

Tipo	DEK 5/6 MC SDR	Versión
Código	<a href="#">1609830000</a>	Dekafix, Terminal marker, 5 x 6 mm, Paso en mm (P): 6.00
GTIN (EAN)	4008190456603	Weidmueller, bajo demanda
Cantidad	200 ST	

## AFS 4 2C 60-150V DL BK

**Weidmüller Interface GmbH & Co. KG**  
 Klingenbergstraße 26  
 D-32758 Detmold  
 Germany

www.weidmueller.com

## Accesorios

### Plus



El señalizador Dekafix (DEK) es un señalizador universal para todos los tipos de conectores y grupos electrónicos. El sistema está especialmente indicado para series de números cortas y ofrece una gran variedad de señalizadores ya impresos.

Tiras para instalación rápida en un solo paso. La impresión es perfectamente legible, de alto contraste y está disponible en varios anchos.

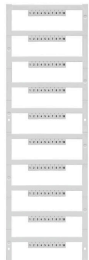
- Amplia gama de señalizadores listos para usar
- Tiras para instalación rápida
- Los señalizadores son aptos para todo tipo de conectores Weidmüller
- Disponible como MultiCard sin imprimir o con impresión estándar

Impresión especial: Envíe un archivo del software de señalización M-Print PRO o M-Print PRO Online (sin instalación) con sus especificaciones de señalización.

### Datos generales para pedido

Tipo	DEK 5/6 PLUS MC NE WS	Versión	
Código	<a href="#">1011320000</a>		Dekafix, Terminal marker, 5 x 6 mm, Paso en mm (P): 6.00
GTIN (EAN)	4032248717644		Weidmueller, blanco
Cantidad	1000 ST		

### Impresión especial



El señalizador Dekafix (DEK) es un señalizador universal para todos los tipos de conectores y grupos electrónicos. El sistema está especialmente indicado para series de números cortas y ofrece una gran variedad de señalizadores ya impresos.

Tiras para instalación rápida en un solo paso. La impresión es perfectamente legible, de alto contraste y está disponible en varios anchos.

- Amplia gama de señalizadores listos para usar
- Tiras para instalación rápida
- Los señalizadores son aptos para todo tipo de conectores Weidmüller
- Disponible como MultiCard sin imprimir o con impresión estándar

Impresión especial: Envíe un archivo del software de señalización M-Print PRO o M-Print PRO Online (sin instalación) con sus especificaciones de señalización.

### Datos generales para pedido

Tipo	DEK 5/6 PLUS MC SDR	Versión	
Código	<a href="#">1038650000</a>		Dekafix, Terminal marker, 5 x 6 mm, Paso en mm (P): 6.00
GTIN (EAN)	4032248767908		Weidmueller, bajo demanda
Cantidad	200 ST		
Tipo	WS 10/6 M PLUS MC SDR	Versión	
Código	<a href="#">2007780000</a>		WS, Terminal marker, 10 x 6 mm, Paso en mm (P): 6.00 Weidmueller,
GTIN (EAN)	4050118393187		Allen-Bradley, bajo demanda
Cantidad	120 ST		

### Accesorios

www.weidmueller.com

#### Sin imprimir



Los señalizadores WS son el complemento perfecto para los bornes de la serie W. Gracias a la compatibilidad del sistema, se pueden usar las etiquetas WS también en la serie I y la serie Z. La gran superficie de señalización permite grandes cadenas de caracteres y la distribución del texto en varias líneas.

Los señalizadores WS están especialmente indicados para etiquetas con largas cadenas personalizadas de caracteres. Gracias al formato MultiCard de eficacia demostrada, ahora es posible la impresión con impresoras PrintJet ADVANCED o plotter.

- Montaje en tiras o individual
- Señalizadores en formato MultiCard

Impresión especial: Envíe un archivo del software de señalización M-Print PRO o M-Print PRO Online (sin instalación) con sus especificaciones de señalización.

#### Datos generales para pedido

Tipo	WS 10/6 M PLUS MC NE WS	Versión
Código	<a href="#">2003780000</a>	WS, Terminal marker, 10 x 6 mm, Paso en mm (P): 6.00 Weidmueller,
GTIN (EAN)	4050118424461	Allen-Bradley, blanco
Cantidad	600 ST	
Tipo	WS 10/6 MC M NE BL	Versión
Código	<a href="#">1069080000</a>	WS, Terminal marker, 10 x 6 mm, Paso en mm (P): 6.00 Weidmueller,
GTIN (EAN)	4032248824618	Allen-Bradley, azul
Cantidad	600 ST	
Tipo	WS 10/6 MC M NE GE	Versión
Código	<a href="#">1917430000</a>	WS, Terminal marker, 10 x 6 mm, Paso en mm (P): 6.00 Weidmueller,
GTIN (EAN)	4032248551637	Allen-Bradley, amarillo
Cantidad	600 ST	
Tipo	WS 10/6 MC M NE GN	Versión
Código	<a href="#">1917420000</a>	WS, Terminal marker, 10 x 6 mm, Paso en mm (P): 6.00 Weidmueller,
GTIN (EAN)	4032248551620	Allen-Bradley, verde
Cantidad	600 ST	
Tipo	WS 10/6 MC M NE RT	Versión
Código	<a href="#">1917440000</a>	WS, Terminal marker, 10 x 6 mm, Paso en mm (P): 6.00 Weidmueller,
GTIN (EAN)	4032248551644	Allen-Bradley, rojo
Cantidad	600 ST	
Tipo	WS 10/6 M MC NE WS	Versión
Código	<a href="#">1818400000</a>	WS, Terminal marker, 10 x 6 mm, Paso en mm (P): 6.00 Weidmueller,
GTIN (EAN)	4032248310876	Allen-Bradley, blanco
Cantidad	600 ST	

## AFS 4 2C 60-150V DL BK

**Weidmüller Interface GmbH & Co. KG**  
 Klingenbergstraße 26  
 D-32758 Detmold  
 Germany

www.weidmueller.com

## Accesorios

### Impresión especial



Los señalizadores WS son el complemento perfecto para los bornes de la serie W. Gracias a la compatibilidad del sistema, se pueden usar las etiquetas WS también en la serie I y la serie Z. La gran superficie de señalización permite grandes cadenas de caracteres y la distribución del texto en varias líneas.

Los señalizadores WS están especialmente indicados para etiquetas con largas cadenas personalizadas de caracteres. Gracias al formato MultiCard de eficacia demostrada, ahora es posible la impresión con impresoras PrintJet ADVANCED o plotter.

- Montaje en tiras o individual
- Señalizadores en formato MultiCard

Impresión especial: Envíe un archivo del software de señalización M-Print PRO o M-Print PRO Online (sin instalación) con sus especificaciones de señalización.

### Datos generales para pedido

Tipo	WS 10/6 MC M SDR	Versión
Código	<a href="#">1818410000</a>	WS, Terminal marker, 10 x 6 mm, Paso en mm (P): 6.00 Weidmueller,
GTIN (EAN)	4032248310883	Allen-Bradley, bajo demanda
Cantidad	120 ST	

### Sin imprimir



Los señalizadores WS son el complemento perfecto para los bornes de la serie W. Gracias a la compatibilidad del sistema, se pueden usar las etiquetas WS también en la serie I y la serie Z. La gran superficie de señalización permite grandes cadenas de caracteres y la distribución del texto en varias líneas.

Los señalizadores WS están especialmente indicados para etiquetas con largas cadenas personalizadas de caracteres. Gracias al formato MultiCard de eficacia demostrada, ahora es posible la impresión con impresoras PrintJet ADVANCED o plotter.

- Montaje en tiras o individual
- Señalizadores en formato MultiCard

Impresión especial: Envíe un archivo del software de señalización M-Print PRO o M-Print PRO Online (sin instalación) con sus especificaciones de señalización.

### Datos generales para pedido

Tipo	WS 10/6 MC NE WS	Versión
Código	<a href="#">1828450000</a>	WS, Terminal marker, 10 x 6 mm, Paso en mm (P): 6.00 Weidmueller,
GTIN (EAN)	4032248350513	Allen-Bradley, blanco
Cantidad	600 ST	

## AFS 4 2C 60-150V DL BK

**Weidmüller Interface GmbH & Co. KG**  
 Klingenbergstraße 26  
 D-32758 Detmold  
 Germany

www.weidmueller.com

## Accesorios

### Impresión especial



Los señalizadores WS son el complemento perfecto para los bornes de la serie W. Gracias a la compatibilidad del sistema, se pueden usar las etiquetas WS también en la serie I y la serie Z. La gran superficie de señalización permite grandes cadenas de caracteres y la distribución del texto en varias líneas.

Los señalizadores WS están especialmente indicados para etiquetas con largas cadenas personalizadas de caracteres. Gracias al formato MultiCard de eficacia demostrada, ahora es posible la impresión con impresoras PrintJet ADVANCED o plotter.

- Montaje en tiras o individual
- Señalizadores en formato MultiCard

Impresión especial: Envíe un archivo del software de señalización M-Print PRO o M-Print PRO Online (sin instalación) con sus especificaciones de señalización.

### Datos generales para pedido

Tipo	WS 10/6 MC SDR	Versión
Código	<a href="#">1828460000</a>	WS, Terminal marker, 10 x 6 mm, Paso en mm (P): 6.00 Weidmueller,
GTIN (EAN)	4032248367399	Allen-Bradley, bajo demanda
Cantidad	120 ST	

### Sin imprimir



Los señalizadores WS son el complemento perfecto para los bornes de la serie W. Gracias a la compatibilidad del sistema, se pueden usar las etiquetas WS también en la serie I y la serie Z. La gran superficie de señalización permite grandes cadenas de caracteres y la distribución del texto en varias líneas.

Los señalizadores WS están especialmente indicados para etiquetas con largas cadenas personalizadas de caracteres. Gracias al formato MultiCard de eficacia demostrada, ahora es posible la impresión con impresoras PrintJet ADVANCED o plotter.

- Montaje en tiras o individual
- Señalizadores en formato MultiCard

Impresión especial: Envíe un archivo del software de señalización M-Print PRO o M-Print PRO Online (sin instalación) con sus especificaciones de señalización.

### Datos generales para pedido

Tipo	WS 10/6 PLUS MC NE WS	Versión
Código	<a href="#">1046390000</a>	WS, Terminal marker, 10 x 6 mm, Paso en mm (P): 6.00 Weidmueller,
GTIN (EAN)	4032248782109	Allen-Bradley, blanco
Cantidad	600 ST	

## AFS 4 2C 60-150V DL BK

**Weidmüller Interface GmbH & Co. KG**  
 Klingenbergstraße 26  
 D-32758 Detmold  
 Germany

www.weidmueller.com

## Accesorios

### Impresión especial



Los señalizadores WS son el complemento perfecto para los bornes de la serie W. Gracias a la compatibilidad del sistema, se pueden usar las etiquetas WS también en la serie I y la serie Z. La gran superficie de señalización permite grandes cadenas de caracteres y la distribución del texto en varias líneas.

Los señalizadores WS están especialmente indicados para etiquetas con largas cadenas personalizadas de caracteres. Gracias al formato MultiCard de eficacia demostrada, ahora es posible la impresión con impresoras PrintJet ADVANCED o plotter.

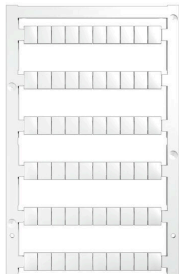
- Montaje en tiras o individual
- Señalizadores en formato MultiCard

Impresión especial: Envíe un archivo del software de señalización M-Print PRO o M-Print PRO Online (sin instalación) con sus especificaciones de señalización.

### Datos generales para pedido

Tipo	WS 10/6 PLUS MC SDR	Versión
Código	<a href="#">1046330000</a>	WS, Terminal marker, 10 x 6 mm, Paso en mm (P): 6.00 Weidmueller,
GTIN (EAN)	4032248782031	Allen-Bradley, bajo demanda
Cantidad	120 ST	

### Sin imprimir



Los señalizadores WS son el complemento perfecto para los bornes de la serie W. Gracias a la compatibilidad del sistema, se pueden usar las etiquetas WS también en la serie I y la serie Z. La gran superficie de señalización permite grandes cadenas de caracteres y la distribución del texto en varias líneas.

Los señalizadores WS están especialmente indicados para etiquetas con largas cadenas personalizadas de caracteres. Gracias al formato MultiCard de eficacia demostrada, ahora es posible la impresión con impresoras PrintJet ADVANCED o plotter.

- Montaje en tiras o individual
- Señalizadores en formato MultiCard

Impresión especial: Envíe un archivo del software de señalización M-Print PRO o M-Print PRO Online (sin instalación) con sus especificaciones de señalización.

### Datos generales para pedido

Tipo	WS 8/6 PLUS MC NE WS	Versión
Código	<a href="#">1951880000</a>	WS, Terminal marker, 8 x 6 mm, Paso en mm (P): 6.00 Weidmueller,
GTIN (EAN)	4032248632114	blanco
Cantidad	600 ST	

## Accesorios

### Impresión especial



Los señalizadores WS son el complemento perfecto para los bornes de la serie W. Gracias a la compatibilidad del sistema, se pueden usar las etiquetas WS también en la serie I y la serie Z. La gran superficie de señalización permite grandes cadenas de caracteres y la distribución del texto en varias líneas.

Los señalizadores WS están especialmente indicados para etiquetas con largas cadenas personalizadas de caracteres. Gracias al formato MultiCard de eficacia demostrada, ahora es posible la impresión con impresoras PrintJet ADVANCED o plotter.

- Montaje en tiras o individual
- Señalizadores en formato MultiCard

Impresión especial: Envíe un archivo del software de señalización M-Print PRO o M-Print PRO Online (sin instalación) con sus especificaciones de señalización.

### Datos generales para pedido

Tipo	WS 8/6 PLUS MC SDR	Versión	
Código	<a href="#">1038820000</a>	WS, Terminal marker, 8 x 6 mm, Paso en mm (P): 6.00 Weidmueller,	
GTIN (EAN)	4032248768073	bajo demanda	
Cantidad	120 ST		

### DEK 5/6



#### WS/DEK

Los señalizadores de bornes MultiMark utilizan un innovador material de dos componentes. El duro contorno de la base del señalizador encaja firmemente en el conector. El acabado elástico de la superficie facilita el montaje del señalizador. Este material especialmente perforado permite estirar las tiras para adaptarlas a las pequeñas variaciones de separación que suelen formarse sobre todo en largas regletas de bornes. Ventaja adicional: la excelente imprimibilidad del material de la superficie garantiza una señalización duradera y resistente al agua. La resolución de impresión de 300 ppp también facilita la legibilidad.

#### Ventajas de MultiMark

- Compatible con los bornes modulares de Weidmüller
- Impresión duradera y sujeción robusta
- Las tiras continuas ahorran tiempo de instalación
- Facilidad de montaje gracias al uso de un material compuesto innovador
- Campo de etiqueta grande para una legibilidad óptima
- Altos niveles de flexibilidad gracias a no depender de ningún fabricante

### Datos generales para pedido

Tipo	DEK 5/6 MM WS	Versión	
Código	<a href="#">2007120000</a>	Dekafix, Terminal marker, 5 x 6 mm, Weidmueller, blanco	
GTIN (EAN)	4050118392104		
Cantidad	600 ST		

### Accesorios

www.weidmueller.com

#### WS 8/6



#### WS/DEK

Los señalizadores de bornes MultiMark utilizan un innovador material de dos componentes. El duro contorno de la base del señalizador encaja firmemente en el conector. El acabado elástico de la superficie facilita el montaje del señalizador. Este material especialmente perforado permite estirar las tiras para adaptarlas a las pequeñas variaciones de separación que suelen formarse sobre todo en largas regletas de bornes. Ventaja adicional: la excelente imprimibilidad del material de la superficie garantiza una señalización duradera y resistente al agua. La resolución de impresión de 300 ppp también facilita la legibilidad.

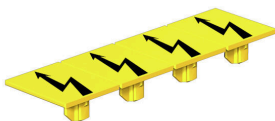
#### Ventajas de MultiMark

- Compatible con los bornes modulares de Weidmüller
- Impresión duradera y sujeción robusta
- Las tiras continuas ahorran tiempo de instalación
- Facilidad de montaje gracias al uso de un material compuesto innovador
- Campo de etiqueta grande para una legibilidad óptima
- Altos niveles de flexibilidad gracias a no depender de ningún fabricante

#### Datos generales para pedido

Tipo	WS 8/6 MM WS	Versión	
Código	<a href="#">2007160000</a>		WS, Terminal marker, 8 x 6 mm, Weidmueller, blanco
GTIN (EAN)	4050118391879		
Cantidad	600 ST		

#### Tapa de advertencia



Las tapas de advertencia con un símbolo de rayo proporcionan más seguridad para el hombre y la máquina. Se utilizan cuando debe indicarse la tensión externa dentro de la aplicación.

#### Datos generales para pedido

Tipo	AAM 4 YE FLASH	Versión	
Código	<a href="#">2635560000</a>		Serie A, Terminal marker, 10 x 6.1 mm, Paso en mm (P): 6.00 amarillo
GTIN (EAN)	4050118674507		
Cantidad	40 ST		

## AFS 4 2C 60-150V DL BK

**Weidmüller Interface GmbH & Co. KG**  
 Klingenbergstraße 26  
 D-32758 Detmold  
 Germany

www.weidmueller.com

## Accesorios

### Ángulo final



Para garantizar un asiento seguro y duradero sobre el carril y para evitar el deslizamiento, Weidmüller dispone de los ángulos de fijación. Se dispone de diseños con o sin tornillo. Existe la posibilidad de colocar sobre el ángulo de fijación señalizadores, incluso señalizadores de conjunto y la posibilidad de alojar un conector de prueba.

### Datos generales para pedido

Tipo	AEB 35 SCL/1 V0	Versión
Código	<a href="#">2661280000</a>	Serie A, Ángulo de fijación lateral
GTIN (EAN)	4050118702163	
Cantidad	20 ST	
Tipo	AEB 35 SCL/1 V0 BK	Versión
Código	<a href="#">2661300000</a>	Serie A, Ángulo de fijación lateral
GTIN (EAN)	4050118702187	
Cantidad	20 ST	
Tipo	AEB 35 SCL/1 V0 GY	Versión
Código	<a href="#">2661290000</a>	Serie A, Ángulo de fijación lateral
GTIN (EAN)	4050118702170	
Cantidad	20 ST	

### Tapas finales / placas separadoras



Las placas separadoras y las tapas finales son accesorios esenciales para los bornes. Las placas de separación proporcionan aislamiento óptico y eléctrico entre diferentes potenciales y grupos funcionales, aumentando la seguridad y garantizando una estructura clara dentro del cuadro eléctrico. Las tapas finales cierran la fila de bornes por los laterales, protegen contra el contacto con partes activas y garantizan un acabado limpio y estable. Ambos componentes están adaptados con precisión a la correspondiente serie de bornes de Weidmüller, contribuyendo a un cableado seguro, conforme y profesional.

### Datos generales para pedido

Tipo	APP 2	Versión
Código	<a href="#">2489090000</a>	Serie A, Separador
GTIN (EAN)	4050118499308	
Cantidad	50 ST	

## AFS 4 2C 60-150V DL BK

**Weidmüller Interface GmbH & Co. KG**  
 Klingenbergstraße 26  
 D-32758 Detmold  
 Germany

www.weidmueller.com

## Accesorios

### Ángulo final



Para garantizar un asiento seguro y duradero sobre el carril y para evitar el deslizamiento, Weidmüller dispone de los ángulos de fijación. Se dispone de diseños con o sin tornillo. Existe la posibilidad de colocar sobre el ángulo de fijación señalizadores, incluso señalizadores de conjunto y la posibilidad de alojar un conector de prueba.

### Datos generales para pedido

Tipo	ZST 1	Versión	
Código	<a href="#">1269070000</a>	Accesorios, Colectores	
GTIN (EAN)	4050118094091		
Cantidad	25 ST		

### Destornillador de pala plana

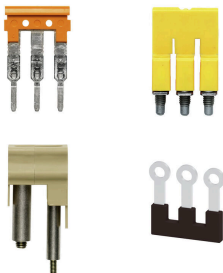


Destornillador con aislamiento VDE para uso en elementos bajo tensión de hasta 1000 V AC y 1500 V DC, DIN EN 60900, IEC 900. Seguridad verificada "GS", comprobación individual. Caña de aleación de acero, cromo, vanadio y molibdeno, endurecida y pavonada.

### Datos generales para pedido

Tipo	SDIS SLIM 0.6X3.5X100	Versión	
Código	<a href="#">2749610000</a>	Herramienta de montaje, Anchura de caña (B): 3.5 mm, Longitud de caña: 100 mm, Solidez de caña (A): 0.6 mm	
GTIN (EAN)	4050118896350		
Cantidad	1 ST		

### Conexiones transversales



La distribución o multiplicación de un potencial a bornes contiguos se realiza a través de una conexión transversal. El esfuerzo adicional de cableado se puede evitar fácilmente. Incluso si los polos se rompen, la fiabilidad de contacto en los bornes sigue garantizada. Nuestro portafolio ofrece sistemas de conexión transversal enchufables y atornillables para bornes modulares.

### Datos generales para pedido

Tipo	VH 20/5/3.4	Versión	
Código	<a href="#">0446100000</a>	Dummy fuse	
GTIN (EAN)	4008190519742		
Cantidad	10 ST		

## AFS 4 2C 60-150V DL BK

**Weidmüller Interface GmbH & Co. KG**  
Klingenbergstraße 26  
D-32758 Detmold  
Germany

[www.weidmueller.com](http://www.weidmueller.com)

## Accesorios

### Adaptador de prueba y tomas de prueba



Para la conexión eléctrica entre los bornes y el equipo de control o revisión se utilizan adaptadores de prueba y conectores macho de control o revisión. De esta manera, se puede establecer un contacto eléctrico en estado cableado y las mediciones pueden realizarse fácilmente.

### Datos generales para pedido

Tipo	FZS 2/4 RT/80 SAKT4	Versión
Código	<a href="#">1276300000</a>	Conector macho (borne), Conexión enchufable, 2 mm <sup>2</sup> , Número de conexiones: 2, Número de polos: 1, Anchura: 9 mm
GTIN (EAN)	4008190026080	
Cantidad	20 ST	