

## A2C 6 PE DL

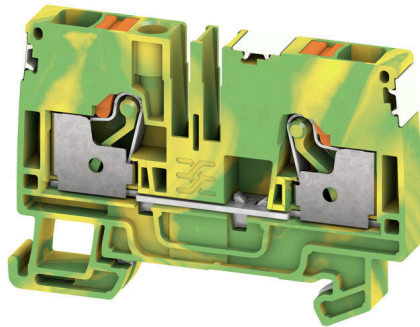
**Weidmüller Interface GmbH & Co. KG**

Klingenbergstraße 26

D-32758 Detmold

Germany

[www.weidmueller.com](http://www.weidmueller.com)



El suministro de energía, señales y datos es el clásico requisito en la ingeniería eléctrica y la fabricación de paneles. El material aislante, el sistema de conexión y el diseño de los bornes son las características diferenciadoras. Un borne de paso es ideal para unir y/o conectar uno o más conductores. Pueden tener uno o más niveles de conexión con el mismo potencial o aislados unos de otros.

### Datos generales para pedido

Versión	Borne de tierra, PUSH IN, 6 mm <sup>2</sup> , Verde/amarillo
Código	<a href="#">2674890000</a>
Tipo	A2C 6 PE DL
GTIN (EAN)	4050118716078
Cantidad	50 Pieza

## A2C 6 PE DL

**Weidmüller Interface GmbH & Co. KG**  
 Klingenbergstraße 26  
 D-32758 Detmold  
 Germany

www.weidmueller.com

## Datos técnicos

### Homologaciones

Homologaciones



ROHS	Conformidad
UL File Number Search	<a href="#">Sitio web UL</a>
Núm. de certificación (cURus)	E60693
Núm. de certificación (cURusEX)	E184763

### Dimensiones y pesos

Profundidad	45.5 mm	Profundidad (pulgadas)	1.7913 inch
Profundidad incl. carril DIN	46 mm	Altura	45.5 mm
Altura (pulgadas)	1.7913 inch	Anchura	8.1 mm
Anchura (pulgadas)	0.3189 inch	Peso neto	17.58 g

### Temperaturas

Temperatura de almacenamiento	-25 °C...55 °C	Temperatura ambiente	-5 °C...40 °C
Temperatura permanente de trabajo, min.	-60 °C	Temperatura permanente de trabajo, max.	130 °C

### Conformidad medioambiental del producto

Estado de cumplimiento de la directiva RoHS	Conforme sin exención
REACH SVHC	Sin SVHC por encima del 0,1 % en peso

### Datos nominales IECEX/ATEX

Núm. de certificación (ATEX)	TUEV16ATEX7909U	Núm. de certificación (IECEX)	IECEXTUR16.0036U
Sección máx. del conductor (ATEX)	6 mm <sup>2</sup>	Sección máx. del conductor (IECEX)	6 mm <sup>2</sup>

### Conductor embornable (conexión adicional)

Tipo de conexión, conexión adicional	PUSH IN
--------------------------------------	---------

### Conductor embornable (conexión nominal)

Calibre según 60 947-1	A5
Sección de conexión del conductor AWG, máx.	AWG 8
Dirección de conexión	arriba
Longitud de desaislado	12 mm
Tipo de conexión	PUSH IN
Número de conexiones	2
Sección de embornado, máx.	10 mm <sup>2</sup>
Sección de embornado, mín.	0.34 mm <sup>2</sup>
Dimens. caña destornillador	1,0 x 5,5 mm
Sección de conexión del conductor AWG, min.	AWG 22

## A2C 6 PE DL

**Weidmüller Interface GmbH & Co. KG**

Klingenbergstraße 26

D-32758 Detmold

Germany

[www.weidmueller.com](http://www.weidmueller.com)

## Datos técnicos

Sección del conductor, flexible con terminales tubulares DIN 46228/4, máx.	6 mm <sup>2</sup>				
Sección del conductor, flexible con terminales tubulares DIN 46228/4, mín.	0.34 mm <sup>2</sup>				
Sección del conductor, flexible con terminales tubulares DIN 46228/1, máx.	10 mm <sup>2</sup>				
Sección del conductor, flexible con terminales tubulares DIN 46228/1, mín.	0.34 mm <sup>2</sup>				
Sección de conexión del conductor, flexible, máx.	10 mm <sup>2</sup>				
Sección de conexión del conductor, flexible, mín.	0.34 mm <sup>2</sup>				
Sección del conductor, semirrígido, máx.	6 mm <sup>2</sup>				
Sección del conductor, semirrígido, mín.	0.34 mm <sup>2</sup>				
Terminal tubular doble, máx.	1.5 mm <sup>2</sup>				
Terminal tubular doble, mín.	0.5 mm <sup>2</sup>				
Sección transversal de conductor, núcleo rígido, máx.	6 mm <sup>2</sup>				
Sección transversal de conductor, núcleo rígido, mín.	0.34 mm <sup>2</sup>				
Sección del conductor, flexible, mín.	Longitud de tubo para terminal tubular con aislamiento de plástico DIN 46228/4	Longitud de tubo	mín.	10 mm	
			máx.	12 mm	
		Sección de conexión del conductor	mín.	0.5 mm <sup>2</sup>	
			máx.	1 mm <sup>2</sup>	
		Longitud de tubo	mín.	10 mm	
			máx.	18 mm	
		Sección de conexión del conductor	nominal	1.5 mm <sup>2</sup>	
		Longitud de tubo	mín.	12 mm	
			máx.	18 mm	
		Sección de conexión del conductor	nominal	2.5 mm <sup>2</sup>	
		Longitud de tubo	mín.	10 mm	
			máx.	18 mm	
		Sección de conexión del conductor	mín.	4 mm <sup>2</sup>	
			máx.	6 mm <sup>2</sup>	
Longitud de tubo para terminal tubular doble	Longitud de tubo	mín.	10 mm		
		máx.	12 mm		
		Sección de conexión del conductor	nominal	0.5 mm <sup>2</sup>	
		Longitud de tubo	mín.	10 mm	
			máx.	18 mm	
		Sección de conexión del conductor	nominal	0.75 mm <sup>2</sup>	
		Longitud de tubo	mín.	12 mm	
			máx.	18 mm	
		Sección de conexión del conductor	mín.	1 mm <sup>2</sup>	
			máx.	1.5 mm <sup>2</sup>	
	Longitud de tubo para terminal tubular sin aislamiento de plástico DIN 46228/1	Longitud de tubo	nominal	10 mm	
			Sección de conexión del conductor	mín.	0.5 mm <sup>2</sup>
				máx.	1 mm <sup>2</sup>
			Longitud de tubo	mín.	10 mm
		Sección de conexión del conductor	mín.	1.5 mm <sup>2</sup>	
			máx.	2.5 mm <sup>2</sup>	
		Longitud de tubo	mín.	12 mm	
			máx.	18 mm	
		Sección de conexión del conductor	nominal	4 mm <sup>2</sup>	
		Longitud de tubo	mín.	10 mm	
			máx.	18 mm	
		Sección de conexión del conductor	mín.	6 mm <sup>2</sup>	
			máx.	10 mm <sup>2</sup>	

## A2C 6 PE DL

**Weidmüller Interface GmbH & Co. KG**

Klingenbergstraße 26

D-32758 Detmold

Germany

[www.weidmueller.com](http://www.weidmueller.com)

## Datos técnicos

Longitud del tubo para terminales tubulares con cuello de plástico según sección transversal	Sección, mín.	0.5 mm <sup>2</sup>
	Sección, máx.	1 mm <sup>2</sup>
	Longitud del tubo, mín.	10 mm
	Tube length, max.	12 mm
	Sección, mín.	1.5 mm <sup>2</sup>
	Sección, máx.	1.5 mm <sup>2</sup>
Tube length for wire-end ferrule without plastic collar acc. to cross-section	Longitud del tubo, mín.	10 mm
	Tube length, max.	18 mm
	Sección, mín.	2.5 mm <sup>2</sup>
	Sección, máx.	2.5 mm <sup>2</sup>
	Longitud del tubo, mín.	12 mm
	Tube length, max.	18 mm
Longitud del tubo para terminales tubulares dobles según sección	Sección, mín.	4 mm <sup>2</sup>
	Sección, máx.	6 mm <sup>2</sup>
	Longitud del tubo, mín.	10 mm
	Tube length, max.	18 mm
	Sección, mín.	0.5 mm <sup>2</sup>
	Sección, máx.	1 mm <sup>2</sup>
	Longitud del tubo, mín.	10 mm
	Tube length, max.	10 mm
	Sección, mín.	1.5 mm <sup>2</sup>
	Sección, máx.	2.5 mm <sup>2</sup>
	Longitud del tubo, mín.	10 mm
	Tube length, max.	18 mm
Longitud del tubo para terminales tubulares dobles según sección	Sección, mín.	4 mm <sup>2</sup>
	Sección, máx.	4 mm <sup>2</sup>
	Longitud del tubo, mín.	12 mm
	Tube length, max.	18 mm
	Sección, mín.	6 mm <sup>2</sup>
	Sección, máx.	6 mm <sup>2</sup>
	Longitud del tubo, mín.	10 mm
	Tube length, max.	18 mm
	Sección, mín.	0.5 mm <sup>2</sup>
	Sección, máx.	0.5 mm <sup>2</sup>
	Longitud del tubo, mín.	10 mm
	Tube length, max.	12 mm
Longitud del tubo para terminales tubulares dobles según sección	Sección, mín.	0.75 mm <sup>2</sup>
	Sección, máx.	0.75 mm <sup>2</sup>
	Longitud del tubo, mín.	10 mm
	Tube length, max.	18 mm
	Sección, mín.	1 mm <sup>2</sup>
	Sección, máx.	1.5 mm <sup>2</sup>
	Longitud del tubo, mín.	10 mm
	Tube length, max.	18 mm

### Datos del material

Material básico	Wemid	Color	Verde/amarillo
Grado inflamabilidad según UL 94	V-0		

### Datos nominales

Sección nominal	6 mm <sup>2</sup>	Tensión nominal para bornes contiguos	800 V
Tensión nominal DC	800 V	Normas	IEC 60947-7-2
Resistencia de paso según IEC 60947-7-0.78 mΩ x		Sobretensión de choque nominal	8 kV
Pérdida de potencia según la norma IEC 60947-7-x	1.31 W	Grado de polución	3

## A2C 6 PE DL

**Weidmüller Interface GmbH & Co. KG**  
 Klingenbergstraße 26  
 D-32758 Detmold  
 Germany

www.weidmueller.com

## Datos técnicos

### Datos nominales según CSA

Sección máx. del conductor (CSA)	8 AWG	Tensión Gr C (CSA)	600 V
Núm. de certificación (CSA)	200039-70089609	Tensión Gr B (CSA)	600 V
Tensión Gr D (CSA)	600 V	Sección mín. del conductor (CSA)	22 AWG

### Datos nominales según UL

Sección del conductor Cableado de fábrica máx. (cURus)	8 AWG	Tensión Gr B (cURus)	600 V
Tensión Gr D (cURus)	600 V	Núm. de certificación (cURus)	E60693
Sección del conductor Cableado de campo mín. (cURus)	22 AWG	Sección del conductor Cableado de fábrica mín. (cURus)	22 AWG
Tensión Gr C (cURus)	600 V	Sección del conductor Cableado de campo máx. (cURus)	8 AWG

### Generalidades

Sección de conexión del conductor AWG, máx.	AWG 8	Sección de conexión del conductor AWG, mín.	AWG 22
Normas	IEC 60947-7-2	Carril de montaje	TS 35

### Otros datos técnicos

Lados abiertos	derecha	Versión a prueba de explosivos	RAL 7001
Tipo de montaje	TS 35		

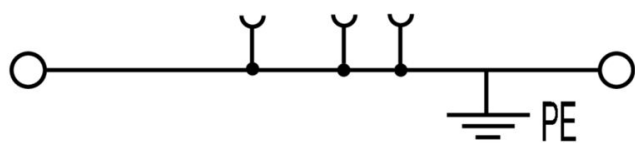
### Valores característicos del sistema

Tapa final obligatoria	Sí	Número de potenciales	1
Número de pisos	1	Número de puntos de embornado por piso	2
Número de potenciales por piso	1	Conexión PE	Sí
Carril de montaje	TS 35	Función PE	Sí
Función PEN	No		

### Clasificaciones

ETIM 8.0	EC000901	ETIM 9.0	EC000901
ETIM 10.0	EC000901	ECLASS 14.0	27-25-01-03
ECLASS 15.0	27-25-01-03		

**Dibujos**



## A2C 6 PE DL

**Weidmüller Interface GmbH & Co. KG**  
 Klingenbergstraße 26  
 D-32758 Detmold  
 Germany

www.weidmueller.com

## Accesorios

### Tapas finales / placas separadoras



Las placas separadoras y las tapas finales son accesorios esenciales para los bornes. Las placas de separación proporcionan aislamiento óptico y eléctrico entre diferentes potenciales y grupos funcionales, aumentando la seguridad y garantizando una estructura clara dentro del cuadro eléctrico. Las tapas finales cierran la fila de bornes por los laterales, protegen contra el contacto con partes activas y garantizan un acabado limpio y estable. Ambos componentes están adaptados con precisión a la correspondiente serie de bornes de Weidmüller, contribuyendo a un cableado seguro, conforme y profesional.

### Datos generales para pedido

Tipo	AEP 2C 6	Versión
Código	<a href="#">1991970000</a>	Serie A, Tapa final
GTIN (EAN)	4050118376692	
Cantidad	50 ST	
Tipo	AEP 2C 6 BL	Versión
Código	<a href="#">1991950000</a>	Serie A, Tapa final
GTIN (EAN)	4050118376739	
Cantidad	50 ST	
Tipo	AEP 2C 6 OR	Versión
Código	<a href="#">2052520000</a>	Serie A, Tapa final
GTIN (EAN)	4050118412123	
Cantidad	50 ST	

### Ángulo final



Para garantizar un asiento seguro y duradero sobre el carril y para evitar el deslizamiento, Weidmüller dispone de los ángulos de fijación. Se dispone de diseños con o sin tornillo. Existe la posibilidad de colocar sobre el ángulo de fijación señalizadores, incluso señalizadores de conjunto y la posibilidad de alojar un conector de prueba.

### Datos generales para pedido

Tipo	AEB 35 SC/1	Versión
Código	<a href="#">1991920000</a>	Serie A, Ángulo de fijación lateral
GTIN (EAN)	4050118376722	
Cantidad	50 ST	

## A2C 6 PE DL

**Weidmüller Interface GmbH & Co. KG**  
 Klingenbergstraße 26  
 D-32758 Detmold  
 Germany

www.weidmueller.com

## Accesorios

### Adaptador de prueba y tomas de prueba



Para la conexión eléctrica entre los bornes y el equipo de control o revisión se utilizan adaptadores de prueba y conectores macho de control o revisión. De esta manera, se puede establecer un contacto eléctrico en estado cableado y las mediciones pueden realizarse fácilmente.

#### Datos generales para pedido

Tipo	ATPG 6 MI-R	Versión
Código	<a href="#">1991930000</a>	Adaptador de prueba (borne), 1.5 mm <sup>2</sup> , 250 V, 0.2 A
GTIN (EAN)	4050118376555	
Cantidad	50 ST	
Tipo	ATPG 1.5-10 L	Versión
Código	<a href="#">1991890000</a>	Adaptador de prueba (borne), 1.5 mm <sup>2</sup> , 250 V, 0.2 A
GTIN (EAN)	4050118376647	
Cantidad	50 ST	

### Conexiones transversales



La distribución o multiplicación de un potencial a bornes contiguos se realiza a través de una conexión transversal. El esfuerzo adicional de cableado se puede evitar fácilmente. Incluso si los polos se rompen, la fiabilidad de contacto en los bornes sigue garantizada. Nuestro portafolio ofrece sistemas de conexión transversal enchufables y atornillables para bornes modulares.

#### Datos generales para pedido

Tipo	ZQV 6N/2	Versión
Código	<a href="#">1985740000</a>	Conexión transversal (borne), insertado, naranja, 41 A, Número de polos: 2, Paso en mm (P): 8.00, Aislado: Sí, Anchura: 13.7 mm
GTIN (EAN)	4050118370362	
Cantidad	60 ST	
Tipo	ZQV 6N/2 BL	Versión
Código	<a href="#">1985830000</a>	Conexión transversal (borne), insertado, azul, 41 A, Número de polos: 2, Paso en mm (P): 8.00, Aislado: Sí, Anchura: 13.7 mm
GTIN (EAN)	4050118370232	
Cantidad	60 ST	
Tipo	ZQV 6N/3	Versión
Código	<a href="#">1985760000</a>	Conexión transversal (borne), insertado, naranja, 41 A, Número de polos: 3, Paso en mm (P): 8.00, Aislado: Sí, Anchura: 21.8 mm
GTIN (EAN)	4050118370263	
Cantidad	60 ST	
Tipo	ZQV 6N/3 BL	Versión
Código	<a href="#">1985840000</a>	Conexión transversal (borne), insertado, azul, 41 A, Número de polos: 3, Paso en mm (P): 8.00, Aislado: Sí, Anchura: 21.8 mm
GTIN (EAN)	4050118370379	
Cantidad	60 ST	

## A2C 6 PE DL

**Weidmüller Interface GmbH & Co. KG**  
 Klingenbergstraße 26  
 D-32758 Detmold  
 Germany

www.weidmueller.com

## Accesorios

Tipo	ZQV 6N/4	Versión
Código	<a href="#">1985780000</a>	Conexión transversal (borne), insertado, naranja, 41 A, Número de
GTIN (EAN)	4050118370287	polos: 4, Paso en mm (P): 8.00, Aislado: Sí, Anchura: 29.9 mm
Cantidad	60 ST	
Tipo	ZQV 6N/4 BL	Versión
Código	<a href="#">1985850000</a>	Conexión transversal (borne), insertado, azul, 41 A, Número de polos:
GTIN (EAN)	4050118370447	4, Paso en mm (P): 8.00, Aislado: Sí, Anchura: 29.9 mm
Cantidad	60 ST	

## Sin imprimir



El señalizador Dekafix (DEK) es un señalizador universal para todos los tipos de conectores y grupos electrónicos. El sistema está especialmente indicado para series de números cortas y ofrece una gran variedad de señalizadores ya impresos.

Tiras para instalación rápida en un solo paso. La impresión es perfectamente legible, de alto contraste y está disponible en varios anchos.

- Amplia gama de señalizadores listos para usar
- Tiras para instalación rápida
- Los señalizadores son aptos para todo tipo de conectores Weidmüller
- Disponible como MultiCard sin imprimir o con impresión estándar

Impresión especial: Envíe un archivo del software de señalización M-Print PRO o M-Print PRO Online (sin instalación) con sus especificaciones de señalización.

## Datos generales para pedido

Tipo	DEK 5/8 MC NE WS	Versión
Código	<a href="#">1856740000</a>	Dekafix, Terminal marker, 5 x 8 mm, Paso en mm (P): 8.00
GTIN (EAN)	4032248400850	Weidmueller, blanco
Cantidad	800 ST	

## Impresión especial



El señalizador Dekafix (DEK) es un señalizador universal para todos los tipos de conectores y grupos electrónicos. El sistema está especialmente indicado para series de números cortas y ofrece una gran variedad de señalizadores ya impresos.

Tiras para instalación rápida en un solo paso. La impresión es perfectamente legible, de alto contraste y está disponible en varios anchos.

- Amplia gama de señalizadores listos para usar
- Tiras para instalación rápida
- Los señalizadores son aptos para todo tipo de conectores Weidmüller
- Disponible como MultiCard sin imprimir o con impresión estándar

Impresión especial: Envíe un archivo del software de señalización M-Print PRO o M-Print PRO Online (sin instalación) con sus especificaciones de señalización.

## A2C 6 PE DL

**Weidmüller Interface GmbH & Co. KG**  
 Klingenbergstraße 26  
 D-32758 Detmold  
 Germany

www.weidmueller.com

## Accesorios

### Datos generales para pedido

Tipo	DEK 5/8 MC SDR	Versión
Código	<a href="#">1856750000</a>	Dekafix, Terminal marker, 5 x 8 mm, Paso en mm (P): 8.00
GTIN (EAN)	4032248400867	Weidmueller, bajo demanda
Cantidad	160 ST	

### Plus



El señalizador Dekafix (DEK) es un señalizador universal para todos los tipos de conectores y grupos electrónicos. El sistema está especialmente indicado para series de números cortas y ofrece una gran variedad de señalizadores ya impresos.

Tiras para instalación rápida en un solo paso. La impresión es perfectamente legible, de alto contraste y está disponible en varios anchos.

- Amplia gama de señalizadores listos para usar
- Tiras para instalación rápida
- Los señalizadores son aptos para todo tipo de conectores Weidmüller
- Disponible como MultiCard sin imprimir o con impresión estándar

Impresión especial: Envíe un archivo del software de señalización M-Print PRO o M-Print PRO Online (sin instalación) con sus especificaciones de señalización.

### Datos generales para pedido

Tipo	DEK 5/8 PLUS MC NE WS	Versión
Código	<a href="#">1046350000</a>	Dekafix, Terminal marker, 5 x 8 mm, Paso en mm (P): 8.00
GTIN (EAN)	4032248782055	Weidmueller, blanco
Cantidad	800 ST	

### Impresión especial



El señalizador Dekafix (DEK) es un señalizador universal para todos los tipos de conectores y grupos electrónicos. El sistema está especialmente indicado para series de números cortas y ofrece una gran variedad de señalizadores ya impresos.

Tiras para instalación rápida en un solo paso. La impresión es perfectamente legible, de alto contraste y está disponible en varios anchos.

- Amplia gama de señalizadores listos para usar
- Tiras para instalación rápida
- Los señalizadores son aptos para todo tipo de conectores Weidmüller
- Disponible como MultiCard sin imprimir o con impresión estándar

Impresión especial: Envíe un archivo del software de señalización M-Print PRO o M-Print PRO Online (sin instalación) con sus especificaciones de señalización.

## A2C 6 PE DL

**Weidmüller Interface GmbH & Co. KG**  
 Klingenbergstraße 26  
 D-32758 Detmold  
 Germany

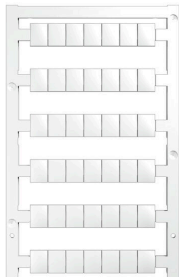
www.weidmueller.com

## Accesorios

### Datos generales para pedido

Tipo	DEK 5/8 PLUS MC SDR	Versión
Código	<a href="#">1046370000</a>	Dekafix, Terminal marker, 5 x 8 mm, Paso en mm (P): 8.00
GTIN (EAN)	4032248782079	Weidmueller, bajo demanda
Cantidad	160 ST	

### Sin imprimir



Los señalizadores WS son el complemento perfecto para los bornes de la serie W. Gracias a la compatibilidad del sistema, se pueden usar las etiquetas WS también en la serie I y la serie Z. La gran superficie de señalización permite grandes cadenas de caracteres y la distribución del texto en varias líneas.

Los señalizadores WS están especialmente indicados para etiquetas con largas cadenas personalizadas de caracteres. Gracias al formato MultiCard de eficacia demostrada, ahora es posible la impresión con impresoras PrintJet ADVANCED o plotter.

- Montaje en tiras o individual
- Señalizadores en formato MultiCard

Impresión especial: Envíe un archivo del software de señalización M-Print PRO o M-Print PRO Online (sin instalación) con sus especificaciones de señalización.

### Datos generales para pedido

Tipo	WS 10/8 PLUS MC NE WS	Versión
Código	<a href="#">1905950000</a>	WS, Terminal marker, 10 x 8 mm, Paso en mm (P): 8.00 Weidmueller,
GTIN (EAN)	4032248528103	blanco
Cantidad	420 ST	

### Impresión especial



Los señalizadores WS son el complemento perfecto para los bornes de la serie W. Gracias a la compatibilidad del sistema, se pueden usar las etiquetas WS también en la serie I y la serie Z. La gran superficie de señalización permite grandes cadenas de caracteres y la distribución del texto en varias líneas.

Los señalizadores WS están especialmente indicados para etiquetas con largas cadenas personalizadas de caracteres. Gracias al formato MultiCard de eficacia demostrada, ahora es posible la impresión con impresoras PrintJet ADVANCED o plotter.

- Montaje en tiras o individual
- Señalizadores en formato MultiCard

Impresión especial: Envíe un archivo del software de señalización M-Print PRO o M-Print PRO Online (sin instalación) con sus especificaciones de señalización.

### Datos generales para pedido

Tipo	WS 10/8 PLUS MC SDR	Versión
Código	<a href="#">1906030000</a>	WS, Terminal marker, 10 x 8 mm, Paso en mm (P): 8.00 Weidmueller,
GTIN (EAN)	4032248528196	bajo demanda
Cantidad	84 ST	

## A2C 6 PE DL

**Weidmüller Interface GmbH & Co. KG**  
 Klingenbergstraße 26  
 D-32758 Detmold  
 Germany

www.weidmueller.com

## Accesorios

### Accesorios

Accesorios para equipo de comprobación y medición



#### Datos generales para pedido

Tipo	ZUB MULTIMETER	Versión	
Código	<a href="#">9205270000</a>	Multimeter	
GTIN (EAN)	4032248723522		
Cantidad	1 ST		

### Ángulo final



Para garantizar un asiento seguro y duradero sobre el carril y para evitar el deslizamiento, Weidmüller dispone de los ángulos de fijación. Se dispone de diseños con o sin tornillo. Existe la posibilidad de colocar sobre el ángulo de fijación señalizadores, incluso señalizadores de conjunto y la posibilidad de alojar una conector de prueba.

#### Datos generales para pedido

Tipo	AEB 35 SC/1 BK	Versión	
Código	<a href="#">2475310000</a>	Serie A, Ángulo de fijación lateral	
GTIN (EAN)	4050118487114		
Cantidad	50 ST		

### Soporte del señalizador



El soporte para señalizadores ofrece la posibilidad de montar adicionalmente señalizadores estándar con un paso de 5 ó 5,1 mm. Los soportes acodados se pueden encajar opcionalmente y se pueden montar en todos los canales de señalización estándar de los bornes modulares Klippon® Connect. Los tipos de señalizadores de ajuste se pueden encontrar en los respectivos accesorios del soporte de señalización.

#### Datos generales para pedido

Tipo	BZT 1 WS 10/5	Versión	
Código	<a href="#">1805490000</a>	Accesorios, Soporte de señalización	
GTIN (EAN)	4032248270231		
Cantidad	100 ST		

## A2C 6 PE DL

**Weidmüller Interface GmbH & Co. KG**  
Klingenbergstraße 26  
D-32758 Detmold  
Germany

[www.weidmueller.com](http://www.weidmueller.com)

## Accesorios

Tipo	BZT 1 ZA WS 10/5	Versión	
Código	<a href="#">1805520000</a>	Accesorios, Soporte de señalización	
GTIN (EAN)	4032248270248		
Cantidad	100 ST		

### Tapas finales / placas separadoras

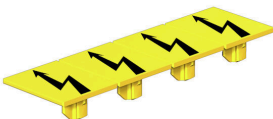


Las placas separadoras y las tapas finales son accesorios esenciales para los bornes. Las placas de separación proporcionan aislamiento óptico y eléctrico entre diferentes potenciales y grupos funcionales, aumentando la seguridad y garantizando una estructura clara dentro del cuadro eléctrico. Las tapas finales cierran la fila de bornes por los laterales, protegen contra el contacto con partes activas y garantizan un acabado limpio y estable. Ambos componentes están adaptados con precisión a la correspondiente serie de bornes de Weidmüller, contribuyendo a un cableado seguro, conforme y profesional.

### Datos generales para pedido

Tipo	APP 2	Versión	
Código	<a href="#">2489090000</a>	Serie A, Separador	
GTIN (EAN)	4050118499308		
Cantidad	50 ST		

### Tapa de advertencia



Las tapas de advertencia con un símbolo de rayo proporcionan más seguridad para el hombre y la máquina. Se utilizan cuando debe indicarse la tensión externa dentro de la aplicación.

### Datos generales para pedido

Tipo	AAM 6 YE FLASH	Versión	
Código	<a href="#">2635570000</a>	Serie A, Terminal marker, 13 x 8.1 mm, Paso en mm (P): 8.00 amarillo	
GTIN (EAN)	4050118674514		
Cantidad	40 ST		

## Accesorios

www.weidmueller.com

### Ángulo final



Para garantizar un asiento seguro y duradero sobre el carril y para evitar el deslizamiento, Weidmüller dispone de los ángulos de fijación. Se dispone de diseños con o sin tornillo. Existe la posibilidad de colocar sobre el ángulo de fijación señalizadores, incluso señalizadores de conjunto y la posibilidad de alojar un conector de prueba.

### Datos generales para pedido

Tipo	AEB 35 SCL/1 V0	Versión
Código	<a href="#">2661280000</a>	Serie A, Ángulo de fijación lateral
GTIN (EAN)	4050118702163	
Cantidad	20 ST	
Tipo	AEB 35 SCL/1 V0 BK	Versión
Código	<a href="#">2661300000</a>	Serie A, Ángulo de fijación lateral
GTIN (EAN)	4050118702187	
Cantidad	20 ST	
Tipo	AEB 35 SCL/1 V0 GY	Versión
Código	<a href="#">2661290000</a>	Serie A, Ángulo de fijación lateral
GTIN (EAN)	4050118702170	
Cantidad	20 ST	

### WS 8/8



#### WS/DEK

Los señalizadores de bornes MultiMark utilizan un innovador material de dos componentes. El duro contorno de la base del señalizador encaja firmemente en el conector. El acabado elástico de la superficie facilita el montaje del señalizador. Este material especialmente perforado permite estirar las tiras para adaptarlas a las pequeñas variaciones de separación que suelen formarse sobre todo en largas regletas de bornes. Ventaja adicional: la excelente imprimibilidad del material de la superficie garantiza una señalización duradera y resistente al agua. La resolución de impresión de 300 ppp también facilita la legibilidad.

#### Ventajas de MultiMark

- Compatible con los bornes modulares de Weidmüller
- Impresión duradera y sujeción robusta
- Las tiras continuas ahorran tiempo de instalación
- Facilidad de montaje gracias al uso de un material compuesto innovador
- Campo de etiqueta grande para una legibilidad óptima
- Altos niveles de flexibilidad gracias a no depender de ningún fabricante

## A2C 6 PE DL

**Weidmüller Interface GmbH & Co. KG**  
 Klingenbergstraße 26  
 D-32758 Detmold  
 Germany

www.weidmueller.com

## Accesorios

### Datos generales para pedido

Tipo	WS-A 8/8 MM WS	Versión	
Código	<a href="#">2448930000</a>	WS, Terminal marker, 8 x 8.1 mm, Weidmueller, blanco	
GTIN (EAN)	4050118462982		
Cantidad	500 ST		

### DEK 5/8



#### WS/DEK

Los señalizadores de bornes MultiMark utilizan un innovador material de dos componentes. El duro contorno de la base del señalizador encaja firmemente en el conector. El acabado elástico de la superficie facilita el montaje del señalizador. Este material especialmente perforado permite estirar las tiras para adaptarlas a las pequeñas variaciones de separación que suelen formarse sobre todo en largas regletas de bornes. Ventaja adicional: la excelente imprimibilidad del material de la superficie garantiza una señalización duradera y resistente al agua. La resolución de impresión de 300 ppp también facilita la legibilidad.

#### Ventajas de MultiMark

- Compatible con los bornes modulares de Weidmüller
- Impresión duradera y sujeción robusta
- Las tiras continuas ahorran tiempo de instalación
- Facilidad de montaje gracias al uso de un material compuesto innovador
- Campo de etiqueta grande para una legibilidad óptima
- Altos niveles de flexibilidad gracias a no depender de ningún fabricante

### Datos generales para pedido

Tipo	DEK 5/8 MM WS	Versión	
Código	<a href="#">2007130000</a>	Dekafix, Terminal marker, 5 x 8 mm, Weidmueller, blanco	
GTIN (EAN)	4050118392012		
Cantidad	500 ST		

### Destornillador de pala plana



Destornillador para tornillos de cabeza ranurada con cuña redonda, SD DIN 5265, ISO 2380/2, accionamiento según DIN 5264, ISO 2380/1, punta de cromo superior, mango blando SoftFinish

### Datos generales para pedido

Tipo	SDS 1.0X5.5X150	Versión	
Código	<a href="#">2749380000</a>	Destornillador, Anchura de caña (B): 5.5 mm, Longitud de caña: 150 mm, Solidez de caña (A): 1 mm	
GTIN (EAN)	4050118895605		
Cantidad	1 ST		

## A2C 6 PE DL

**Weidmüller Interface GmbH & Co. KG**  
 Klingenbergstraße 26  
 D-32758 Detmold  
 Germany

www.weidmueller.com

## Accesorios

### Adaptador de prueba y tomas de prueba



Para la conexión eléctrica entre los bornes y el equipo de control o revisión se utilizan adaptadores de prueba y conectores macho de control o revisión. De esta manera, se puede establecer un contacto eléctrico en estado cableado y las mediciones pueden realizarse fácilmente.

### Datos generales para pedido

Tipo	FZS 2/4 RT/80 SAKT4	Versión	
Código	<a href="#">1276300000</a>	Conector macho (borne), Conexión enchufable, 2 mm <sup>2</sup> , Número de conexiones: 2, Número de polos: 1, Anchura: 9 mm	
GTIN (EAN)	4008190026080		
Cantidad	20 ST		

### Tapas finales / placas separadoras



Las placas separadoras y las tapas finales son accesorios esenciales para los bornes. Las placas de separación proporcionan aislamiento óptico y eléctrico entre diferentes potenciales y grupos funcionales, aumentando la seguridad y garantizando una estructura clara dentro del cuadro eléctrico. Las tapas finales cierran la fila de bornes por los laterales, protegen contra el contacto con partes activas y garantizan un acabado limpio y estable. Ambos componentes están adaptados con precisión a la correspondiente serie de bornes de Weidmüller, contribuyendo a un cableado seguro, conforme y profesional.

### Datos generales para pedido

Tipo	SEP 2C 6	Versión	
Código	<a href="#">2935660000</a>	Tapa final para bornes, Beige oscuro, Altura: 64.93 mm, Anchura: 2.1 mm, V-O, Wemid, enclavable: Sí	
GTIN (EAN)	4099986686397		
Cantidad	20 ST		