

## A2C 1.5 DL

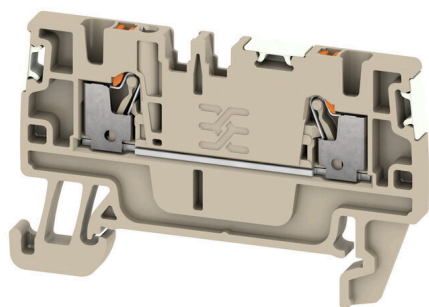
**Weidmüller Interface GmbH & Co. KG**

Klingenbergstraße 26

D-32758 Detmold

Germany

[www.weidmueller.com](http://www.weidmueller.com)



El suministro de energía, señales y datos es el clásico requisito en la ingeniería eléctrica y la fabricación de paneles. El material aislante, el sistema de conexión y el diseño de los bornes son las características diferenciadoras. Un borne de paso es ideal para unir y/o conectar uno o más conductores. Pueden tener uno o más niveles de conexión con el mismo potencial o aislados unos de otros.

### Datos generales para pedido

Versión	Borne de paso, PUSH IN, 1.5 mm <sup>2</sup> , 500 V, 17.5 A, Beige oscuro
Código	<a href="#">2674590000</a>
Tipo	A2C 1.5 DL
GTIN (EAN)	4050118779301
Cantidad	100 Pieza

## A2C 1.5 DL

**Weidmüller Interface GmbH & Co. KG**  
 Klingenbergstraße 26  
 D-32758 Detmold  
 Germany

www.weidmueller.com

## Datos técnicos

### Homologaciones

Homologaciones



ROHS	Conformidad
UL File Number Search	<a href="#">Sitio web UL</a>
Núm. de certificación (cURus)	E60693
Núm. de certificación (cURusEX)	E184763

### Dimensiones y pesos

Profundidad	33.5 mm	Profundidad (pulgadas)	1.3189 inch
Profundidad incl. carril DIN	34 mm	Altura	55 mm
Altura (pulgadas)	2.1654 inch	Anchura	3.5 mm
Anchura (pulgadas)	0.1378 inch	Peso neto	4.38 g

### Temperaturas

Temperatura de almacenamiento	-25 °C...55 °C	Temperatura ambiente	-5 °C...40 °C
Temperatura permanente de trabajo, min.	-60 °C	Temperatura permanente de trabajo, max.	130 °C

### Conformidad medioambiental del producto

Estado de cumplimiento de la directiva RoHS	Conforme sin exención
REACH SVHC	Sin SVHC por encima del 0,1 % en peso

### Datos nominales IECEX/ATEX

Núm. de certificación (ATEX)	TUEV16ATEX7909U	Núm. de certificación (IECEX)	IECEXTUR16.0036U
Tensión máx. (ATEX)	550 V	Corriente (ATEX)	15 A
Sección máx. del conductor (ATEX)	1.5 mm <sup>2</sup>	Tensión máx. (IECEX)	550 V
Corriente (IECEX)	15 A	Sección máx. del conductor (IECEX)	1.5 mm <sup>2</sup>

### Conductor embornable (conexión adicional)

Tipo de conexión, conexión adicional	PUSH IN
--------------------------------------	---------

### Conductor embornable (conexión nominal)

Calibre según 60 947-1	A1
Sección de conexión del conductor AWG, máx.	AWG 14
Dirección de conexión	arriba
Longitud de desaislado	8 mm
Tipo de conexión	PUSH IN
Número de conexiones	2
Sección de embornado, máx.	1.5 mm <sup>2</sup>
Sección de embornado, mín.	0.14 mm <sup>2</sup>
Dimens. caña destornillador	0,4 x 2,0 mm

## A2C 1.5 DL

**Weidmüller Interface GmbH & Co. KG**

Klingenbergstraße 26

D-32758 Detmold

Germany

www.weidmueller.com

## Datos técnicos

Sección de conexión del conductor AWG, min.	AWG 26		
Sección del conductor, flexible con terminales tubulares DIN 46228/4, máx.	1 mm <sup>2</sup>		
Sección del conductor, flexible con terminales tubulares DIN 46228/4, mín.	0.14 mm <sup>2</sup>		
Sección del conductor, flexible con terminales tubulares DIN 46228/1, máx.	1.5 mm <sup>2</sup>		
Sección del conductor, flexible con terminales tubulares DIN 46228/1, mín.	0.14 mm <sup>2</sup>		
Sección de conexión del conductor, flexible, max.	1.5 mm <sup>2</sup>		
Sección de conexión del conductor, flexible, mín.	0.14 mm <sup>2</sup>		
Sección del conductor, semirrígido, máx.	1.5 mm <sup>2</sup>		
Sección del conductor, semirrígido, mín.	0.14 mm <sup>2</sup>		
Sección transversal de conductor, núcleo rígido, máx.	1.5 mm <sup>2</sup>		
Sección transversal de conductor, núcleo rígido, mín.	0.14 mm <sup>2</sup>		
Sección del conductor, flexible, mín.	0.14 mm <sup>2</sup>		
Longitud de tubo para terminal tubular con aislamiento de plástico DIN 46228/4	Longitud de tubo	mín.	6 mm
		máx.	8 mm
	Sección de conexión del conductor	mín.	0.14 mm <sup>2</sup>
		máx.	0.75 mm <sup>2</sup>
Longitud de tubo para terminal tubular sin aislamiento de plástico DIN 46228/1	Longitud de tubo	mín.	5 mm
		Sección de conexión del conductor	nominal
	Longitud de tubo	nominal	6 mm
		Sección de conexión del conductor	mín.
			máx.
		nominal	10 mm
	nominal	1.5 mm <sup>2</sup>	
Longitud del tubo para terminales tubulares con cuello de plástico según sección transversal	Sección, mín.	0.14 mm <sup>2</sup>	
	Sección, máx.	0.75 mm <sup>2</sup>	
	Longitud del tubo, mín.	6 mm	
	Tube length, max.	8 mm	
Tube length for wire-end ferrule without plastic collar acc. to cross-section	Sección, mín.	0.25 mm <sup>2</sup>	
	Sección, máx.	0.25 mm <sup>2</sup>	
	Longitud del tubo, mín.	5 mm	
	Tube length, max.	5 mm	
	Sección, mín.	0.5 mm <sup>2</sup>	
	Sección, máx.	1 mm <sup>2</sup>	
	Longitud del tubo, mín.	6 mm	
	Tube length, max.	6 mm	
	Sección, mín.	1.5 mm <sup>2</sup>	
	Sección, máx.	1.5 mm <sup>2</sup>	
Longitud del tubo, mín.	10 mm		
Tube length, max.	10 mm		

### Datos del material

Material básico	Wemid	Color	Beige oscuro
Grado inflamabilidad según UL 94	V-0		

### Datos nominales

Sección nominal	1.5 mm <sup>2</sup>	Tensión nominal	500 V
Tensión nominal DC	500 V	Corriente nominal	17.5 A

Fecha de creación 27.01.2026 12:36:36 MEZ

Versión del catálogo / Dibujos

## A2C 1.5 DL

**Weidmüller Interface GmbH & Co. KG**

Klingenbergstraße 26  
D-32758 Detmold  
Germany

www.weidmueller.com

### Datos técnicos

Corriente en conductor máximo	17.5 A	Normas	IEC 60947-7-1
Resistencia de paso según IEC 60947-7-1.83 mΩ x		Sobretensión de choque nominal	6 kV
Pérdida de potencia según la norma IEC 60947-7-x	0.56 W	Categoría de sobretensión	III
Grado de polución	3		

### Datos nominales según UL

Sección del conductor Cableado de fábrica máx. (cURus)	14 AWG	Tensión Gr B (cURus)	300 V
Tensión Gr D (cURus)	600 V	Núm. de certificación (cURus)	E60693
Sección del conductor Cableado de campo mín. (cURus)	26 AWG	Sección del conductor Cableado de fábrica mín. (cURus)	26 AWG
Corriente Gr B (cURus)	13 A	Tensión Gr C (cURus)	300 V
Corriente Gr C (cURus)	13 A	Corriente Gr D (cURus)	5 A
Sección del conductor Cableado de campo máx. (cURus)	14 AWG		

### Generalidades

Sección de conexión del conductor AWG, máx.	AWG 14	Sección de conexión del conductor AWG, min.	AWG 26
Normas	IEC 60947-7-1	Carril de montaje	TS 35

### Otros datos técnicos

Lados abiertos	derecha	Versión a prueba de explosivos	RAL 7001
----------------	---------	--------------------------------	----------

### Valores característicos del sistema

Tapa final obligatoria	Sí	Número de potenciales	1
Número de pisos	1	Número de puntos de embornado por piso	2
Número de potenciales por piso	1	Pisos internos puenteados	No
Carril de montaje	TS 35		

### Clasificaciones

ETIM 8.0	EC000897	ETIM 9.0	EC000897
ETIM 10.0	EC000897	ECLASS 14.0	27-25-01-01
ECLASS 15.0	27-25-01-01		

**Dibujos**



## A2C 1.5 DL

**Weidmüller Interface GmbH & Co. KG**  
 Klingenbergstraße 26  
 D-32758 Detmold  
 Germany

## Accesorios

www.weidmueller.com

### Tapa de advertencia



Las tapas de advertencia con un símbolo de rayo proporcionan más seguridad para el hombre y la máquina. Se utilizan cuando debe indicarse la tensión externa dentro de la aplicación.

### Datos generales para pedido

Tipo	AAM 1.5 YE FLASH	Versión	
Código	<a href="#">2635520000</a>	Serie A, Terminal marker, 6.2 x 3.5 mm, Paso en mm (P): 3.50	
GTIN (EAN)	4050118674088	amarillo	
Cantidad	40 ST		

### Ángulo final



Para garantizar un asiento seguro y duradero sobre el carril y para evitar el deslizamiento, Weidmüller dispone de los ángulos de fijación. Se dispone de diseños con o sin tornillo. Existe la posibilidad de colocar sobre el ángulo de fijación señalizadores, incluso señalizadores de conjunto y la posibilidad de alojar una conector de prueba.

### Datos generales para pedido

Tipo	AEB 35 SCL/1 V0	Versión	
Código	<a href="#">2661280000</a>	Serie A, Ángulo de fijación lateral	
GTIN (EAN)	4050118702163		
Cantidad	20 ST		
Tipo	AEB 35 SCL/1 V0 BK	Versión	
Código	<a href="#">2661300000</a>	Serie A, Ángulo de fijación lateral	
GTIN (EAN)	4050118702187		
Cantidad	20 ST		
Tipo	AEB 35 SCL/1 V0 GY	Versión	
Código	<a href="#">2661290000</a>	Serie A, Ángulo de fijación lateral	
GTIN (EAN)	4050118702170		
Cantidad	20 ST		

## A2C 1.5 DL

**Weidmüller Interface GmbH & Co. KG**

Klingenbergstraße 26

D-32758 Detmold

Germany

www.weidmueller.com

## Accesorios

### Tapas finales / placas separadoras

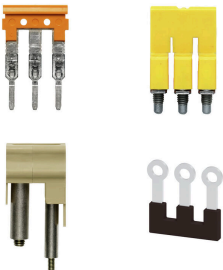


Las placas separadoras y las tapas finales son accesorios esenciales para los bornes. Las placas de separación proporcionan aislamiento óptico y eléctrico entre diferentes potenciales y grupos funcionales, aumentando la seguridad y garantizando una estructura clara dentro del cuadro eléctrico. Las tapas finales cierran la fila de bornes por los laterales, protegen contra el contacto con partes activas y garantizan un acabado limpio y estable. Ambos componentes están adaptados con precisión a la correspondiente serie de bornes de Weidmüller, contribuyendo a un cableado seguro, conforme y profesional.

#### Datos generales para pedido

Tipo	APP 1	Versión	
Código	<a href="#">2488970000</a>	Serie A, Separador	
GTIN (EAN)	4050118499216		
Cantidad	50 ST		

### Conexiones transversales



La distribución o multiplicación de un potencial a bornes contiguos se realiza a través de una conexión transversal. El esfuerzo adicional de cableado se puede evitar fácilmente. Incluso si los polos se rompen, la fiabilidad de contacto en los bornes sigue garantizada. Nuestro portafolio ofrece sistemas de conexión transversal enchufables y atornillables para bornes modulares.

#### Datos generales para pedido

Tipo	ZQV 1.5N/2 RD	Versión	
Código	<a href="#">1985650000</a>	Conexión transversal (borne), insertado, rojo, 17.5 A, Número de polos: 2, Paso en mm (P): 3.50, Aislado: Sí, Anchura: 5.5 mm	
GTIN (EAN)	4050118370324		
Cantidad	60 ST		

### Tapas finales / placas separadoras



Las placas separadoras y las tapas finales son accesorios esenciales para los bornes. Las placas de separación proporcionan aislamiento óptico y eléctrico entre diferentes potenciales y grupos funcionales, aumentando la seguridad y garantizando una estructura clara dentro del cuadro eléctrico. Las tapas finales cierran la fila de bornes por los laterales, protegen contra el contacto con partes activas y garantizan un acabado limpio y estable. Ambos componentes están adaptados con precisión a la correspondiente serie de bornes de Weidmüller, contribuyendo a un cableado seguro, conforme y profesional.

## A2C 1.5 DL

**Weidmüller Interface GmbH & Co. KG**  
 Klingenbergstraße 26  
 D-32758 Detmold  
 Germany

www.weidmueller.com

## Accesorios

### Datos generales para pedido

Tipo	AEP 2C 1.5	Versión
Código	<a href="#">155260000</a>	Serie A, Tapa final
GTIN (EAN)	4050118359602	
Cantidad	50 ST	
Tipo	AEP 2C 1.5 BL	Versión
Código	<a href="#">155261000</a>	Serie A, Tapa final
GTIN (EAN)	4050118359701	
Cantidad	50 ST	
Tipo	AEP 2C 1.5 OR	Versión
Código	<a href="#">205235000</a>	Serie A, Tapa final
GTIN (EAN)	4050118411980	
Cantidad	50 ST	

### Ángulo final



Para garantizar un asiento seguro y duradero sobre el carril y para evitar el deslizamiento, Weidmüller dispone de los ángulos de fijación. Se dispone de diseños con o sin tornillo. Existe la posibilidad de colocar sobre el ángulo de fijación señalizadores, incluso señalizadores de conjunto y la posibilidad de alojar una conector de prueba.

### Datos generales para pedido

Tipo	AEB 35 SC/1	Versión
Código	<a href="#">199192000</a>	Serie A, Ángulo de fijación lateral
GTIN (EAN)	4050118376722	
Cantidad	50 ST	

### Adaptador de prueba y tomas de prueba



Para la conexión eléctrica entre los bornes y el equipo de control o revisión se utilizan adaptadores de prueba y conectores macho de control o revisión. De esta manera, se puede establecer un contacto eléctrico en estado cableado y las mediciones pueden realizarse fácilmente.

### Datos generales para pedido

Tipo	ATPG 1.5 MI-R	Versión
Código	<a href="#">199188000</a>	Adaptador de prueba (borne), 1.5 mm <sup>2</sup> , 250 V, 0.2 A
GTIN (EAN)	4050118376715	
Cantidad	50 ST	
Tipo	ATPG 1.5-10 L	Versión
Código	<a href="#">199189000</a>	Adaptador de prueba (borne), 1.5 mm <sup>2</sup> , 250 V, 0.2 A
GTIN (EAN)	4050118376647	
Cantidad	50 ST	

## A2C 1.5 DL

**Weidmüller Interface GmbH & Co. KG**  
 Klingenbergstraße 26  
 D-32758 Detmold  
 Germany

## Accesorios

www.weidmueller.com

### Conexiones transversales



La distribución o multiplicación de un potencial a bornes contiguos se realiza a través de una conexión transversal. El esfuerzo adicional de cableado se puede evitar fácilmente. Incluso si los polos se rompen, la fiabilidad de contacto en los bornes sigue garantizada. Nuestro portafolio ofrece sistemas de conexión transversal enchufables y atornillables para bornes modulares.

### Datos generales para pedido

Tipo	ZQV 1.5N/10	Versión
Código	<a href="#">1985580000</a>	Conexión transversal (borne), insertado, naranja, 17.5 A, Número de
GTIN (EAN)	4050118370416	polos: 10, Paso en mm (P): 3.50, Aislado: Sí, Anchura: 33.5 mm
Cantidad	20 ST	
Tipo	ZQV 1.5N/9 RD	Versión
Código	<a href="#">1985790000</a>	Conexión transversal (borne), insertado, rojo, 17.5 A, Número de
GTIN (EAN)	4050118370386	polos: 9, Paso en mm (P): 3.50, Aislado: Sí, Anchura: 30 mm
Cantidad	20 ST	
Tipo	ZQV 1.5N/9 BL	Versión
Código	<a href="#">1985660000</a>	Conexión transversal (borne), insertado, azul, 17.5 A, Número de
GTIN (EAN)	4050118370478	polos: 9, Paso en mm (P): 3.50, Aislado: Sí, Anchura: 30 mm
Cantidad	20 ST	
Tipo	ZQV 1.5N/9	Versión
Código	<a href="#">1985560000</a>	Conexión transversal (borne), insertado, naranja, 17.5 A, Número de
GTIN (EAN)	4050118370409	polos: 9, Paso en mm (P): 3.50, Aislado: Sí, Anchura: 30 mm
Cantidad	20 ST	
Tipo	ZQV 1.5N/8 RD	Versión
Código	<a href="#">1985770000</a>	Conexión transversal (borne), insertado, rojo, 17.5 A, Número de
GTIN (EAN)	4050118370508	polos: 8, Paso en mm (P): 3.50, Aislado: Sí, Anchura: 26.5 mm
Cantidad	20 ST	
Tipo	ZQV 1.5N/8 BL	Versión
Código	<a href="#">1985640000</a>	Conexión transversal (borne), insertado, azul, 17.5 A, Número de
GTIN (EAN)	4050118370461	polos: 8, Paso en mm (P): 3.50, Aislado: Sí, Anchura: 26.5 mm
Cantidad	20 ST	
Tipo	ZQV 1.5N/8	Versión
Código	<a href="#">1985540000</a>	Conexión transversal (borne), insertado, naranja, 17.5 A, Número de
GTIN (EAN)	4050118370218	polos: 8, Paso en mm (P): 3.50, Aislado: Sí, Anchura: 26.5 mm
Cantidad	20 ST	
Tipo	ZQV 1.5N/7 RD	Versión
Código	<a href="#">1985750000</a>	Conexión transversal (borne), insertado, rojo, 17.5 A, Número de
GTIN (EAN)	4050118370249	polos: 7, Paso en mm (P): 3.50, Aislado: Sí, Anchura: 23 mm
Cantidad	20 ST	
Tipo	ZQV 1.5N/7 BL	Versión
Código	<a href="#">1985630000</a>	Conexión transversal (borne), insertado, azul, 17.5 A, Número de
GTIN (EAN)	4050118370522	polos: 7, Paso en mm (P): 3.50, Aislado: Sí, Anchura: 23 mm
Cantidad	20 ST	
Tipo	ZQV 1.5N/7	Versión
Código	<a href="#">1985520000</a>	Conexión transversal (borne), insertado, naranja, 17.5 A, Número de
GTIN (EAN)	4050118370195	polos: 7, Paso en mm (P): 3.50, Aislado: Sí, Anchura: 23 mm
Cantidad	20 ST	

## A2C 1.5 DL

**Weidmüller Interface GmbH & Co. KG**  
 Klingenbergstraße 26  
 D-32758 Detmold  
 Germany

www.weidmueller.com

### Accesorios

Tipo	ZQV 1.5N/6 RD	Versión
Código	<a href="#">1985730000</a>	Conexión transversal (borne), insertado, rojo, 17.5 A, Número de
GTIN (EAN)	4050118370454	polos: 6, Paso en mm (P): 3.50, Aislado: Sí, Anchura: 19.5 mm
Cantidad	20 ST	
Tipo	ZQV 1.5N/6 BL	Versión
Código	<a href="#">1985610000</a>	Conexión transversal (borne), insertado, azul, 17.5 A, Número de
GTIN (EAN)	4050118370492	polos: 6, Paso en mm (P): 3.50, Aislado: Sí, Anchura: 19.5 mm
Cantidad	20 ST	
Tipo	ZQV 1.5N/6	Versión
Código	<a href="#">1985510000</a>	Conexión transversal (borne), insertado, naranja, 17.5 A, Número de
GTIN (EAN)	4050118370188	polos: 6, Paso en mm (P): 3.50, Aislado: Sí, Anchura: 19.5 mm
Cantidad	20 ST	
Tipo	ZQV 1.5N/50 RD	Versión
Código	<a href="#">1985820000</a>	Conexión transversal (borne), insertado, rojo, 17.5 A, Número de
GTIN (EAN)	4050118370270	polos: 50, Paso en mm (P): 3.50, Aislado: Sí, Anchura: 175 mm
Cantidad	5 ST	
Tipo	ZQV 1.5N/50 BL	Versión
Código	<a href="#">1985720000</a>	Conexión transversal (borne), insertado, azul, 17.5 A, Número de
GTIN (EAN)	4050118370546	polos: 50, Paso en mm (P): 3.50, Aislado: Sí, Anchura: 175 mm
Cantidad	5 ST	
Tipo	ZQV 1.5N/50	Versión
Código	<a href="#">1985620000</a>	Conexión transversal (borne), insertado, naranja, 17.5 A, Número de
GTIN (EAN)	4050118370300	polos: 50, Paso en mm (P): 3.50, Aislado: Sí, Anchura: 175 mm
Cantidad	5 ST	
Tipo	ZQV 1.5N/5 RD	Versión
Código	<a href="#">1985710000</a>	Conexión transversal (borne), insertado, rojo, 17.5 A, Número de
GTIN (EAN)	4050118370256	polos: 5, Paso en mm (P): 3.50, Aislado: Sí, Anchura: 16 mm
Cantidad	20 ST	
Tipo	ZQV 1.5N/5 BL	Versión
Código	<a href="#">1985590000</a>	Conexión transversal (borne), insertado, azul, 17.5 A, Número de
GTIN (EAN)	4050118370430	polos: 5, Paso en mm (P): 3.50, Aislado: Sí, Anchura: 16 mm
Cantidad	20 ST	
Tipo	ZQV 1.5N/5	Versión
Código	<a href="#">1985500000</a>	Conexión transversal (borne), insertado, naranja, 17.5 A, Número de
GTIN (EAN)	4050118369991	polos: 5, Paso en mm (P): 3.50, Aislado: Sí, Anchura: 16 mm
Cantidad	20 ST	
Tipo	ZQV 1.5N/4 RD	Versión
Código	<a href="#">1985690000</a>	Conexión transversal (borne), insertado, rojo, 17.5 A, Número de
GTIN (EAN)	4050118370515	polos: 4, Paso en mm (P): 3.50, Aislado: Sí, Anchura: 12.5 mm
Cantidad	60 ST	
Tipo	ZQV 1.5N/4 BL	Versión
Código	<a href="#">1985570000</a>	Conexión transversal (borne), insertado, azul, 17.5 A, Número de
GTIN (EAN)	4050118370317	polos: 4, Paso en mm (P): 3.50, Aislado: Sí, Anchura: 12.5 mm
Cantidad	60 ST	
Tipo	ZQV 1.5N/4	Versión
Código	<a href="#">1985490000</a>	Conexión transversal (borne), insertado, naranja, 17.5 A, Número de
GTIN (EAN)	4050118370201	polos: 4, Paso en mm (P): 3.50, Aislado: Sí, Anchura: 12.5 mm
Cantidad	60 ST	
Tipo	ZQV 1.5N/3 RD	Versión
Código	<a href="#">1985670000</a>	Conexión transversal (borne), insertado, rojo, 17.5 A, Número de
GTIN (EAN)	4050118370348	polos: 3, Paso en mm (P): 3.50, Aislado: Sí, Anchura: 9 mm
Cantidad	60 ST	

## A2C 1.5 DL

**Weidmüller Interface GmbH & Co. KG**  
 Klingenbergstraße 26  
 D-32758 Detmold  
 Germany

www.weidmueller.com

### Accesorios

Tipo	ZQV 1.5N/3 BL	Versión
Código	<a href="#">1985550000</a>	Conexión transversal (borne), insertado, azul, 17.5 A, Número de
GTIN (EAN)	4050118370485	polos: 3, Paso en mm (P): 3.50, Aislado: Sí, Anchura: 9 mm
Cantidad	60 ST	
Tipo	ZQV 1.5N/3	Versión
Código	<a href="#">1985480000</a>	Conexión transversal (borne), insertado, naranja, 17.5 A, Número de
GTIN (EAN)	4050118370096	polos: 3, Paso en mm (P): 3.50, Aislado: Sí, Anchura: 9 mm
Cantidad	60 ST	
Tipo	ZQV 1.5N/20 RD	Versión
Código	<a href="#">1985810000</a>	Conexión transversal (borne), insertado, rojo, 17.5 A, Número de
GTIN (EAN)	4050118370355	polos: 20, Paso en mm (P): 3.50, Aislado: Sí, Anchura: 70 mm
Cantidad	20 ST	
Tipo	ZQV 1.5N/20 BL	Versión
Código	<a href="#">1985700000</a>	Conexión transversal (borne), insertado, azul, 17.5 A, Número de
GTIN (EAN)	4050118370331	polos: 20, Paso en mm (P): 3.50, Aislado: Sí, Anchura: 70 mm
Cantidad	20 ST	
Tipo	ZQV 1.5N/20	Versión
Código	<a href="#">1985600000</a>	Conexión transversal (borne), insertado, naranja, 17.5 A, Número de
GTIN (EAN)	4050118370225	polos: 20, Paso en mm (P): 3.50, Aislado: Sí, Anchura: 70 mm
Cantidad	20 ST	
Tipo	ZQV 1.5N/2 BL	Versión
Código	<a href="#">1985530000</a>	Conexión transversal (borne), insertado, azul, 17.5 A, Número de
GTIN (EAN)	4050118370423	polos: 2, Paso en mm (P): 3.50, Aislado: Sí, Anchura: 5.5 mm
Cantidad	60 ST	
Tipo	ZQV 1.5N/2	Versión
Código	<a href="#">1985410000</a>	Conexión transversal (borne), insertado, naranja, 17.5 A, Número de
GTIN (EAN)	4050118369861	polos: 2, Paso en mm (P): 3.50, Aislado: Sí, Anchura: 5.5 mm
Cantidad	60 ST	
Tipo	ZQV 1.5N/10 RD	Versión
Código	<a href="#">1985800000</a>	Conexión transversal (borne), insertado, rojo, 17.5 A, Número de
GTIN (EAN)	4050118370393	polos: 10, Paso en mm (P): 3.50, Aislado: Sí, Anchura: 33.5 mm
Cantidad	20 ST	
Tipo	ZQV 1.5N/10 BL	Versión
Código	<a href="#">1985680000</a>	Conexión transversal (borne), insertado, azul, 17.5 A, Número de
GTIN (EAN)	4050118370539	polos: 10, Paso en mm (P): 3.50, Aislado: Sí, Anchura: 33.5 mm
Cantidad	20 ST	

### Accesorios



Accesorios para equipo de comprobación y medición

## A2C 1.5 DL

**Weidmüller Interface GmbH & Co. KG**  
 Klingenbergstraße 26  
 D-32758 Detmold  
 Germany

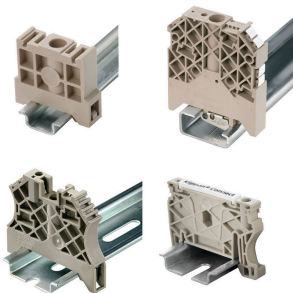
www.weidmueller.com

## Accesorios

### Datos generales para pedido

Tipo	ZUB MULTIMETER	Versión	
Código	<a href="#">9205270000</a>	Multimeter	
GTIN (EAN)	4032248723522		
Cantidad	1 ST		

### Ángulo final



Para garantizar un asiento seguro y duradero sobre el carril y para evitar el deslizamiento, Weidmüller dispone de los ángulos de fijación. Se dispone de diseños con o sin tornillo. Existe la posibilidad de colocar sobre el ángulo de fijación señalizadores, incluso señalizadores de conjunto y la posibilidad de alojar una conector de prueba.

### Datos generales para pedido

Tipo	AEB 35 SC/1 BK	Versión	
Código	<a href="#">2475310000</a>	Serie A, Ángulo de fijación lateral	
GTIN (EAN)	4050118487114		
Cantidad	50 ST		

### Adaptador de prueba y tomas de prueba



Para la conexión eléctrica entre los bornes y el equipo de control o revisión se utilizan adaptadores de prueba y conectores macho de control o revisión. De esta manera, se puede establecer un contacto eléctrico en estado cableado y las mediciones pueden realizarse fácilmente.

### Datos generales para pedido

Tipo	FZS 2/4 RT/80 SAKT4	Versión	
Código	<a href="#">1276300000</a>	Conector macho (borne), Conexión enchufable, 2 mm <sup>2</sup> , Número de conexiones: 2, Número de polos: 1, Anchura: 9 mm	
GTIN (EAN)	4008190026080		
Cantidad	20 ST		