

SAIBGC-M-4D-4/9-M12-CG

Weidmüller Interface GmbH & Co. KG
Klingenbergstraße 26
D-32758 Detmold
Germany

www.weidmueller.com



En la actualidad son necesarias con frecuencia longitudes de cable personalizadas. Para satisfacer esta necesidad, Weidmüller ofrece una amplia gama de conectores de configuración libre.

Conectores macho y hembra de configuración libre en modelos M8, M12, M16 y 7/8" de gran robustez y perfectamente adecuados para, por ejemplo, el sector de fabricación de máquinas. Los conectores M12 cuentan con 5 sistemas de conexión diferentes.

La conexión crimpada se caracteriza por su elevada fiabilidad funcional. Con esta tecnología de conexión, el conductor se crimpa en el contacto y se encaja luego en el correspondiente soporte de contactos. La conexión entre el conductor y el crimpado es resistente a las vibraciones y ofrece estabilidad a largo plazo.

Los contactos crimpados deben pedirse por separado.

Datos generales para pedido

Versión	Conector acoplable en campo, M12
Código	2672420000
Tipo	SAIBGC-M-4D-4/9-M12-CG
GTIN (EAN)	4050118765281
Cantidad	1 Pieza

SAIBGC-M-4D-4/9-M12-CG

Weidmüller Interface GmbH & Co. KG
Klingenbergstraße 26
D-32758 Detmold
Germany

www.weidmueller.com

Datos técnicos

Homologaciones

ROHS Conformidad

Dimensiones y pesos

Diámetro 15 mm Peso neto 20.5 g

Conformidad medioambiental del producto

Estado de cumplimiento de la directiva RoHS Conforme con exención
Exención RoHS (si procede/conocida) 6c
REACH SVHC Lead 7439-92-1
SCIP ebf89fc8-a87f-4691-b87a-dfb9921774b4

Datos técnicos conectores de libre configuración

Número de polos	4	Codificación	Codificación D
Superficie de contacto	bañado en oro	LED	No
Tipo de conexión	Conexión crimpada	Material capotas	Aleación de cobre, chapado en níquel
Diámetros de cable, max.	9 mm	Diámetros de cable, min.	4 mm
Sección de conexión del conductor, max.	0.82 mm ²	Sección de conexión del conductor, min.	0.08 mm ²
Tensión nominal	50 V	Corriente nominal	4 A
Tipo de protección	IP67	Ciclos de enchufado	≥ 250
Género del contacto	Hembra	Conexión de apantallamiento	Sí
Material del anillo roscado	laton, niquelado	Rango de temperatura caja	-40 ... +85 ° C

Datos generales

Número de polos	4	Conexión 1	M12
Conexión 2	Crimp	Grado inflamabilidad según UL 94	V-0
Material capotas	Aleación de cobre, chapado en níquel	Rosca de conexión	M12
Superficie de contacto	bañado en oro	Sección de conexión del conductor, flexible, mín.	0.08 mm ²
Sección de conexión del conductor, flexible, max.	0.82 mm ²	Tipo de protección	IP67
Ciclos de enchufado	≥ 250		

Normas generales

Conector norma IEC 61076-2-101

Normas

Conector norma	IEC 61076-2-101	Índice de inflamabilidad en vehículos sobre carriles	EN 45545 HL3
Resistencia a vibraciones e impactos conforme a	EN 50155:2001, DIN EN 61373		

Propiedades eléctricas

Tensión nominal 50 V

SAIBGC-M-4D-4/9-M12-CG

Weidmüller Interface GmbH & Co. KG
Klingenbergstraße 26
D-32758 Detmold
Germany

www.weidmueller.com

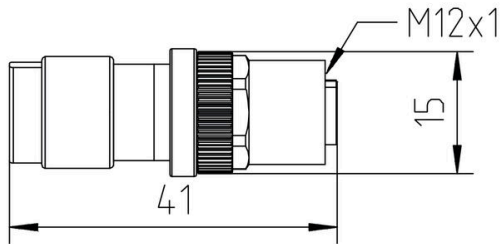
Datos técnicos

Clasificaciones

ETIM 8.0	EC002635	ETIM 9.0	EC002635
ETIM 10.0	EC002635	ECLASS 14.0	27-44-01-16
ECLASS 15.0	27-44-01-16		

Dibujos

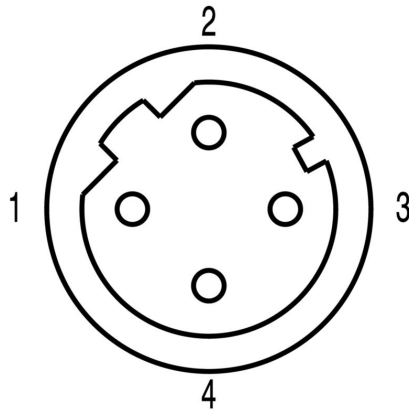
Dibujo acotado



Dibujo acotado



Esquema de polos





SAIBGC-M-4D-4/9-M12-CG

Weidmüller Interface GmbH & Co. KG
 Klingenbergstraße 26
 D-32758 Detmold
 Germany

www.weidmueller.com

Accesorios

Prensaestopas apantallado



En la actualidad son necesarias con frecuencia longitudes de cable personalizadas. Para satisfacer esta necesidad, Weidmüller ofrece una amplia gama de conectores de configuración libre.

Conectores macho y hembra de configuración libre en modelos M8, M12, M16 y 7/8" de gran robustez y perfectamente adecuados para, por ejemplo, el sector de fabricación de máquinas. Los conectores M12 cuentan con 5 sistemas de conexión diferentes.

La conexión crimpada se caracteriza por su elevada fiabilidad funcional. Con esta tecnología de conexión, el conductor se crimpa en el contacto y se encaja luego en el correspondiente soporte de contactos. La conexión entre el conductor y el crimpado es resistente a las vibraciones y ofrece estabilidad a largo plazo. Los contactos crimpados deben pedirse por separado.

Datos generales para pedido

Tipo	SAI-M12-KBC-18/20	Versión
Código	2664860000	Contact
GTIN (EAN)	4050118755206	
Cantidad	100 ST	
Tipo	SAI-M12-KBC-20/22	Versión
Código	2664870000	Contact
GTIN (EAN)	4050118755213	
Cantidad	100 ST	
Tipo	SAI-M12-KBC-22/24	Versión
Código	2673730000	Contact
GTIN (EAN)	4050118754599	
Cantidad	100 ST	
Tipo	SAI-M12-KBC-26/28	Versión
Código	2673740000	Contact
GTIN (EAN)	4050118755084	
Cantidad	100 ST	

... para M12



Weidmüller ofrece una amplia gama de herramientas y accesorios para cableado de sensores y actuadores.

Datos generales para pedido

Tipo	SAI-TMCSK	Versión
Código	1381690000	Herramienta para prensar, 4-Indent-Crimp
GTIN (EAN)	4050118183870	
Cantidad	1 ST	