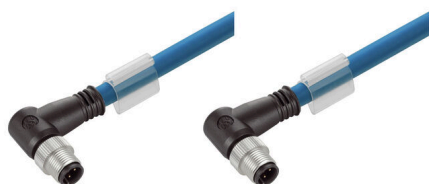


## IE-C5DB4BB0015MCAMCA-X

**Weidmüller Interface GmbH & Co. KG**  
Klingenbergstraße 26  
D-32758 Detmold  
Germany

www.weidmueller.com



Cables IE preparados, cable para ferrocarril, Cat.5, azul, M12

### Datos generales para pedido

Versión	Cable de sistema, Codificación D M12 – Clavija acodada IP 67, Codificación D M12 – Clavija acodada IP 67, Cat. 5e, Polyolefin, 1.5 m
Código	<a href="#">2672340015</a>
Tipo	IE-C5DB4BB0015MCAMCA-X
GTIN (EAN)	4064675262213
Cantidad	1 Pieza

## IE-C5DB4BB0015MCAMCA-X

**Weidmüller Interface GmbH & Co. KG**  
 Klingenbergstraße 26  
 D-32758 Detmold  
 Germany

www.weidmueller.com

## Datos técnicos

### Homologaciones

ROHS Conformidad

### Dimensiones y pesos

Longitud	1.5 m	Longitud (pulgadas)	59.0551 inch
Peso neto	100 g		

### Temperaturas

Temperatura de almacenamiento	Temperatura de servicio	-40 °C...90 °C
Temperatura de colocación		

### Conformidad medioambiental del producto

Estado de cumplimiento de la directiva RoHS	Conforme con exención
Exención RoHS (si procede/conocida)	6c
REACH SVHC	Lead 7439-92-1
SCIP	67cf1078-beca-4687-860b-dc475a6ec24a

### Normas de cables específicos

Propagación de llamas vertical en haces de cables	EN 60332-3-25, Conforme a la norma UL1685, 12 (FT4 exp.)	Contenido de hidrácidos halogenados	According to EN-50267-2-1
Corrosividad por gases de combustión	EN 50267-2-2	Índice de inflamabilidad en vehículos sobre carriles	According to EN 45545, HL1 - HL3, NFPA 130
Densidad de humo	According to IEC 61034-2	Gases tóxicos	EN 50305

### Normas generales

Conector norma IEC 61076-2-101

### Propiedades eléctricas

Tensión nominal 125 V

### Conector derecho

Clavija de conexión derecha M12, Codificación D, Número de polos: 4, IP67, contacto macho, acodado 0°, conector, Plástico, con apantallamiento

### Conector izquierdo

Clavija de conexión izquierda M12, Codificación D, Número de polos: 4, IP67, contacto macho, acodado 0°, conector, Plástico, con apantallamiento

## IE-C5DB4BB0015MCAMCA-X

**Weidmüller Interface GmbH & Co. KG**  
 Klingenbergstraße 26  
 D-32758 Detmold  
 Germany

www.weidmueller.com

### Datos técnicos

#### Montaje del cable

Sección de conexión del conductor AWG, máx.	AWG 22	Color de revestimiento	azul
Sección	4*AWG 22/7 - 0,32 mm <sup>2</sup>	Apantallamiento	SF/UTP
Número de conductores	4	Aislamiento	PE
Diámetro de la funda, max.	6.8 mm	Diámetro de la funda, min.	6.4 mm
Material del revestimiento	Polyolefin	Apantallamiento par de conductores	Lámina de plástico
Espesor del aislamiento del conductor	1.4 mm	Código de color	amarillo, blanco, naranja, azul
Material del conductor	cobre estañado	Espesor del material del revestimiento	1 mm

#### Propiedades eléctricas cable

Categoría	Cat. 5e	Atenuación del acoplamiento hasta 1000 MHz	90 dB
Resistencia al acoplamiento a 10 MHz / m	8.00 mΩ	Atenuación del apantallado hasta 1000 MHz	60.00 dB
Tensión de prueba: conductor-conductor-apantallado	1000 Veff, 50 Hz, 1 min		

#### Propiedades mecánicas y propiedades de material cable

Resistencia al aceite	Conforme a la norma IEC 60811:404	Halógenos	No
Radio de torsión mínimo, repetido	6 x diámetro del cable	Radio de flexión, mín., Único	5 x diámetro del cable
Retardo de llama	in accordance with IEC 60332-1-2	Corrosividad por gases de combustión	EN 50267-2-2
Densidad de humo	According to IEC 61034-2		

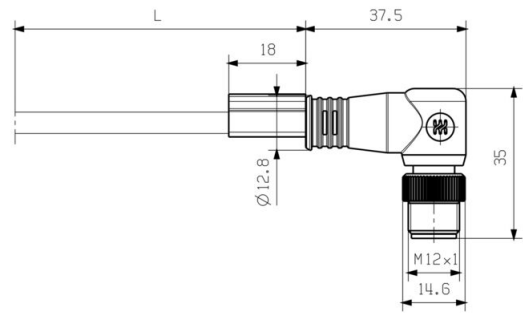
#### Clasificaciones

ETIM 8.0	EC002599	ETIM 9.0	EC002599
ETIM 10.0	EC002599	ECLASS 14.0	27-06-03-08
ECLASS 15.0	27-06-03-08		

**Dibujo acotado**



**Dibujo acotado**



**Esquema de conexiones**

M12		M12
1	yellow	1
2	white	2
3	orange	3
4	blue	4

**Dibujo detallado**



## IE-C5DB4BB0015MCAMCA-X

**Weidmüller Interface GmbH & Co. KG**  
 Klingenbergstraße 26  
 D-32758 Detmold  
 Germany

www.weidmueller.com

## Accesorios

### Herramienta para roscar prensaestopas Screwty®



La herramienta ideal para cualquier aplicación Screwty® es la herramienta multipropósito ideal para apretar todos los cables de actuador y sensores comunes. Screwty® facilita el trabajo con conectores redondos de difícil acceso. Permite aflojar y atornillar conectores simplemente girando con un esfuerzo reducido. Screwty® es una solución única y global que se adapta a la mayoría de los conductores y conectores de otros fabricantes (más del 90%). Screwty® se compone de una empuñadura con un adaptador estándar de 1/4 de pulgada. Por lo tanto, puede utilizarse para todos los tamaños: para los conectores enchufables M12 y M8 redondos, así como para los conectores personalizables M12F y M8F y para todos los conectores M23.

#### Datos generales para pedido

Tipo	SCREWTY SET	Versión
Código	<a href="#">1910000000</a>	Cable gland tool for M8, M12 lines and connectors
GTIN (EAN)	4032248436842	
Cantidad	1 ST	

### Herramienta para roscar prensaestopas Screwty® con función de par de apriete



La herramienta ideal para cualquier aplicación Screwty® es la herramienta multipropósito ideal para apretar todos los cables de actuador y sensores comunes. Screwty® facilita el trabajo con conectores redondos de difícil acceso. Permite aflojar y atornillar conectores simplemente girando con un esfuerzo reducido. Screwty® es una solución única y global que se adapta a la mayoría de los conductores y conectores de otros fabricantes (más del 90%). Screwty® se compone de una empuñadura con un adaptador estándar de 1/4 de pulgada. Por lo tanto, puede utilizarse para todos los tamaños: para los conectores enchufables M12 y M8 redondos, así como para los conectores personalizables M12F y M8F y para todos los conectores M23.

#### Datos generales para pedido

Tipo	SCREWTY SET -DM	Versión
Código	<a href="#">1920000000</a>	Cable gland tool for M8, M12 lines and connectors
GTIN (EAN)	4032248436859	
Cantidad	1 ST	

### Accesorios

www.weidmueller.com

#### Herramienta para roscar prensaestopas Screwty®



La herramienta ideal para cualquier aplicación Screwty® es la herramienta multipropósito ideal para apretar todos los cables de actuador y sensores comunes. Screwty® facilita el trabajo con conectores redondos de difícil acceso. Permite aflojar y atornillar conectores simplemente girando con un esfuerzo reducido. Screwty® es una solución única y global que se adapta a la mayoría de los conductores y conectores de otros fabricantes (más del 90%). Screwty® se compone de una empuñadura con un adaptador estándar de 1/4 de pulgada. Por lo tanto, puede utilizarse para todos los tamaños: para los conectores enchufables M12 y M8 redondos, así como para los conectores personalizables M12F y M8F y para todos los conectores M23.

#### Datos generales para pedido

Tipo	SCREWTY- M12	Versión	
Código	<a href="#">1900000000</a>	Cable gland tool for moulded M12 lines	
GTIN (EAN)	4032248375868		
Cantidad	1 ST		

#### Herramienta para roscar prensaestopas Screwty® con función de par de apriete



La herramienta ideal para cualquier aplicación Screwty® es la herramienta multipropósito ideal para apretar todos los cables de actuador y sensores comunes. Screwty® facilita el trabajo con conectores redondos de difícil acceso. Permite aflojar y atornillar conectores simplemente girando con un esfuerzo reducido. Screwty® es una solución única y global que se adapta a la mayoría de los conductores y conectores de otros fabricantes (más del 90%). Screwty® se compone de una empuñadura con un adaptador estándar de 1/4 de pulgada. Por lo tanto, puede utilizarse para todos los tamaños: para los conectores enchufables M12 y M8 redondos, así como para los conectores personalizables M12F y M8F y para todos los conectores M23.

#### Datos generales para pedido

Tipo	SCREWTY-M12-DM	Versión	
Código	<a href="#">1900001000</a>	Cable gland tool for moulded M12 lines	
GTIN (EAN)	4032248436408		
Cantidad	1 ST		