

IE-C5DB4BB0045MCSMCA-X

Weidmüller Interface GmbH & Co. KG
Klingenbergstraße 26
D-32758 Detmold
Germany

www.weidmueller.com



Cables IE preparados, cable para ferrocarril, Cat.5, azul,
M12

Datos generales para pedido

Versión	Cable de sistema, Codificación D M12 – Clavija recta IP 67, Codificación D M12 – Clavija acodada IP 67, Cat. 5e, Polyolefin, 4,5 m
Código	2672330045
Tipo	IE-C5DB4BB0045MCSMCA-X
GTIN (EAN)	4099986006027
Cantidad	1 Pieza

IE-C5DB4BB0045MCSMCA-X

Weidmüller Interface GmbH & Co. KG
 Klingenbergstraße 26
 D-32758 Detmold
 Germany

www.weidmueller.com

Datos técnicos

Homologaciones

ROHS Conformidad

Dimensiones y pesos

Longitud	4.5 m	Longitud (pulgadas)	177.1654 inch
Peso neto	250 g		

Temperaturas

Temperatura de almacenamiento	Temperatura de servicio	-40 °C...85 °C
-------------------------------	-------------------------	----------------

Conformidad medioambiental del producto

Estado de cumplimiento de la directiva RoHS	Conforme con exención
Exención RoHS (si procede/conocida)	6c
REACH SVHC	Lead 7439-92-1
SCIP	67cf1078-beca-4687-860b-dc475a6ec24a

Normas de cables específicos

Propagación de llamas vertical en haces de cables	EN 60332-3-25, Conforme a la norma UL1685, 12 (FT4 exp.)	Contenido de hidrácidos halogenados	According to EN-50267-2-1
Corrosividad por gases de combustión	EN 50267-2-2	Índice de inflamabilidad en vehículos sobre carriles	According to EN 45545, HL1 - HL3, NFPA 130
Densidad de humo	According to IEC 61034-2	Gases tóxicos	EN 50305

Normas generales

Conector norma IEC 61076-2-101

Propiedades eléctricas

Tensión nominal 125 V

Conector derecho

Clavija de conexión derecha M12, Codificación D, Número de polos: 4, IP67, contacto macho, acodado 0°, conector, Plástico, con apantallamiento

Conector izquierdo

Clavija de conexión izquierda M12, Codificación D, Número de polos: 4, IP67, contacto macho, recto, conector, Plástico, con apantallamiento

Montaje del cable

Sección de conexión del conductor AWG, máx.	AWG 22	Color de revestimiento	azul
Sección	4*AWG 22/7 - 0,32 mm ²	Apantallamiento	SF/UTP

IE-C5DB4BB0045MCSMCA-X

Weidmüller Interface GmbH & Co. KG
 Klingenbergstraße 26
 D-32758 Detmold
 Germany

www.weidmueller.com

Datos técnicos

Número de conductores	4	Aislamiento	PE
Diámetro de la funda, max.	6.8 mm	Diámetro de la funda, min.	6.4 mm
Material del revestimiento	Polyolefin	Apantallamiento par de conductores	Lámina de plástico
Espesor del aislamiento del conductor	1.4 mm	Código de color	amarillo, blanco, naranja, azul
Material del conductor	cobre estañado	Espesor del material del revestimiento	1 mm

Propiedades eléctricas cable

Categoría	Cat. 5e	Atenuación del acoplamiento hasta 1000 MHz	90 dB
Resistencia al acoplamiento a 10 MHz / m	8.00 mΩ	Atenuación del apantallado hasta 1000 MHz	60.00 dB
Tensión de prueba: conductor-conductor-apantallado	1000 Veff, 50 Hz, 1 min		

Propiedades mecánicas y propiedades de material cable

Resistencia al aceite	Conforme a la norma IEC 60811:404	Halógenos	No
Radio de torsión mínimo, repetido	6 x diámetro del cable	Radio de flexión, mín., Único	15 x diámetro del cable
Retardo de llama	in accordance with IEC 60332-1-2	Corrosividad por gases de combustión	EN 50267-2-2
Densidad de humo	According to IEC 61034-2		

Clasificaciones

ETIM 8.0	EC002599	ETIM 9.0	EC002599
ETIM 10.0	EC002599	ECLASS 14.0	27-06-03-08
ECLASS 15.0	27-06-03-08		

IE-C5DB4BB0045MCSMCA-X

Weidmüller Interface GmbH & Co. KG
 Klingenbergstraße 26
 D-32758 Detmold
 Germany

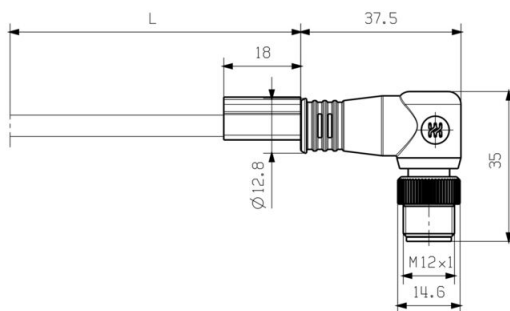
www.weidmueller.com

Dibujos

Dibujo acotado



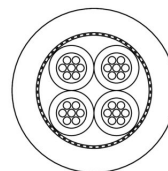
Dibujo acotado



Esquema de conexiones

M12		M12
1	yellow	1
2	white	2
3	orange	3
4	blue	4

Dibujo detallado



IE-C5DB4BB0045MCSMCA-X

Weidmüller Interface GmbH & Co. KG
 Klingenbergstraße 26
 D-32758 Detmold
 Germany

www.weidmueller.com

Accesorios

Herramienta para roscar prensaestopas Screwty®



La herramienta ideal para cualquier aplicación Screwty® es la herramienta multipropósito ideal para apretar todos los cables de actuador y sensores comunes. Screwty® facilita el trabajo con conectores redondos de difícil acceso. Permite aflojar y atornillar conectores simplemente girando con un esfuerzo reducido. Screwty® es una solución única y global que se adapta a la mayoría de los conductores y conectores de otros fabricantes (más del 90%). Screwty® se compone de una empuñadura con un adaptador estándar de 1/4 de pulgada. Por lo tanto, puede utilizarse para todos los tamaños: para los conectores enchufables M12 y M8 redondos, así como para los conectores personalizables M12F y M8F y para todos los conectores M23.

Datos generales para pedido

Tipo	SCREWTY SET	Versión
Código	1910000000	Cable gland tool for M8, M12 lines and connectors
GTIN (EAN)	4032248436842	
Cantidad	1 ST	

Herramienta para roscar prensaestopas Screwty® con función de par de apriete



La herramienta ideal para cualquier aplicación Screwty® es la herramienta multipropósito ideal para apretar todos los cables de actuador y sensores comunes. Screwty® facilita el trabajo con conectores redondos de difícil acceso. Permite aflojar y atornillar conectores simplemente girando con un esfuerzo reducido. Screwty® es una solución única y global que se adapta a la mayoría de los conductores y conectores de otros fabricantes (más del 90%). Screwty® se compone de una empuñadura con un adaptador estándar de 1/4 de pulgada. Por lo tanto, puede utilizarse para todos los tamaños: para los conectores enchufables M12 y M8 redondos, así como para los conectores personalizables M12F y M8F y para todos los conectores M23.

Datos generales para pedido

Tipo	SCREWTY SET -DM	Versión
Código	1920000000	Cable gland tool for M8, M12 lines and connectors
GTIN (EAN)	4032248436859	
Cantidad	1 ST	

Accesorios

www.weidmueller.com

Herramienta para roscar prensaestopas Screwty®



La herramienta ideal para cualquier aplicación Screwty® es la herramienta multipropósito ideal para apretar todos los cables de actuador y sensores comunes. Screwty® facilita el trabajo con conectores redondos de difícil acceso. Permite aflojar y atornillar conectores simplemente girando con un esfuerzo reducido. Screwty® es una solución única y global que se adapta a la mayoría de los conductores y conectores de otros fabricantes (más del 90%). Screwty® se compone de una empuñadura con un adaptador estándar de 1/4 de pulgada. Por lo tanto, puede utilizarse para todos los tamaños: para los conectores enchufables M12 y M8 redondos, así como para los conectores personalizables M12F y M8F y para todos los conectores M23.

Datos generales para pedido

Tipo	SCREWTY- M12	Versión	
Código	1900000000	Cable gland tool for moulded M12 lines	
GTIN (EAN)	4032248375868		
Cantidad	1 ST		

Herramienta para roscar prensaestopas Screwty® con función de par de apriete



La herramienta ideal para cualquier aplicación Screwty® es la herramienta multipropósito ideal para apretar todos los cables de actuador y sensores comunes. Screwty® facilita el trabajo con conectores redondos de difícil acceso. Permite aflojar y atornillar conectores simplemente girando con un esfuerzo reducido. Screwty® es una solución única y global que se adapta a la mayoría de los conductores y conectores de otros fabricantes (más del 90%). Screwty® se compone de una empuñadura con un adaptador estándar de 1/4 de pulgada. Por lo tanto, puede utilizarse para todos los tamaños: para los conectores enchufables M12 y M8 redondos, así como para los conectores personalizables M12F y M8F y para todos los conectores M23.

Datos generales para pedido

Tipo	SCREWTY-M12-DM	Versión	
Código	1900001000	Cable gland tool for moulded M12 lines	
GTIN (EAN)	4032248436408		
Cantidad	1 ST		