

AEB ITB 16 BB BL

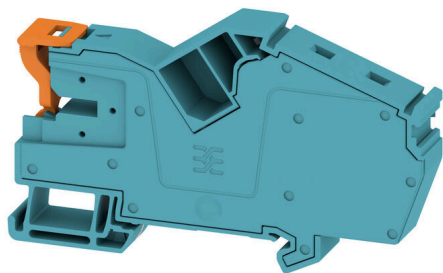
Weidmüller Interface GmbH & Co. KG

Klingenbergstraße 26

D-32758 Detmold

Germany

www.weidmueller.com



Cableado de instalaciones de edificios

Para las instalaciones de edificios, ofrecemos un sistema integral que gira en torno al carril de cobre 10×3 y está formado por componentes perfectamente coordinados: desde bloques de bornes de instalación, bloques de bornes de conductores neutros y bloques de bornes de distribución hasta accesorios completos como barras colectoras y soportes de barras colectoras.

Datos generales para pedido

Versión	Ángulo de fijación lateral, azul, TS 35, V-0, Wemid, Anchura: 12 mm, 130 °C
Código	2669130000
Tipo	AEB ITB 16 BB BL
GTIN (EAN)	4064675266365
Cantidad	20 Pieza

Datos técnicos

Homologaciones

ROHS Conformidad

Dimensiones y pesos

Profundidad	52.9 mm	Profundidad (pulgadas)	2.0827 inch
Altura	91.15 mm	Altura (pulgadas)	3.5886 inch
Anchura	12 mm	Anchura (pulgadas)	0.4724 inch
Peso neto	20.39 g		

Temperaturas

Temperatura de almacenamiento	-25 °C...55 °C	Temperatura ambiente	-5 °C...40 °C
Temperatura permanente de trabajo, min.	-60 °C	Temperatura permanente de trabajo, max.	130 °C

Conformidad medioambiental del producto

Estado de cumplimiento de la directiva RoHS	Conforme sin exención
REACH SVHC	Sin SVHC por encima del 0,1 % en peso

Datos del material

Material básico	Wemid	Color	azul
Grado inflamabilidad según UL 94	V-0		

Generalidades

Carril de montaje TS 35

Otros datos técnicos

Tipo de montaje	enclavado	Bloqueo	sin tornillos
-----------------	-----------	---------	---------------

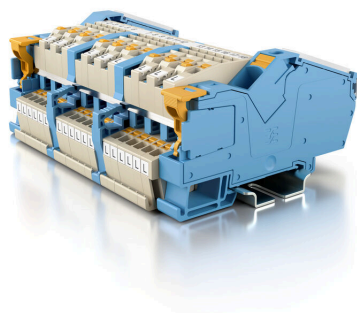
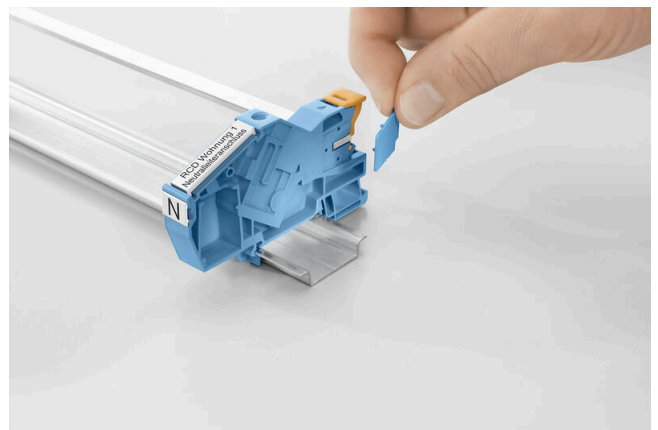
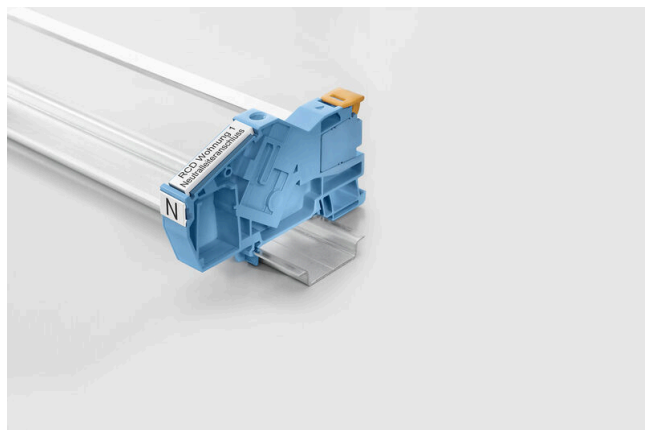
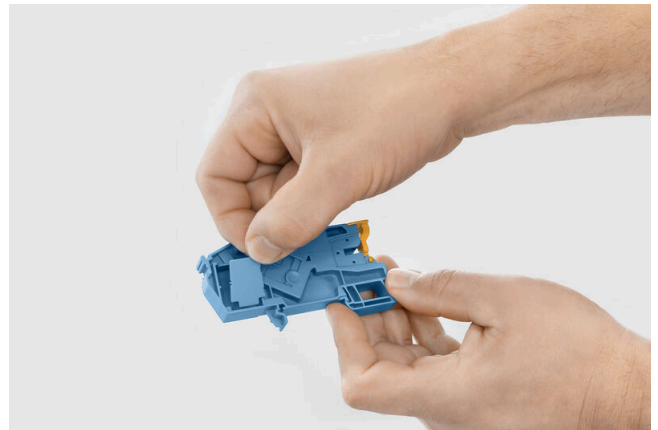
Valores característicos del sistema

Carril de montaje TS 35

Clasificaciones

ETIM 8.0	EC001041	ETIM 9.0	EC001041
ETIM 10.0	EC001041	ECLASS 14.0	27-25-03-02
ECLASS 15.0	27-25-03-02		

Dibujos



AEB ITB 16 BB BL

Weidmüller Interface GmbH & Co. KG
 Klingenbergstraße 26
 D-32758 Detmold
 Germany

www.weidmueller.com

Accesorios

Tapas finales / placas separadoras



Las placas separadoras y las tapas finales son accesorios esenciales para los bornes. Las placas de separación proporcionan aislamiento óptico y eléctrico entre diferentes potenciales y grupos funcionales, aumentando la seguridad y garantizando una estructura clara dentro del cuadro eléctrico. Las tapas finales cierran la fila de bornes por los laterales, protegen contra el contacto con partes activas y garantizan un acabado limpio y estable. Ambos componentes están adaptados con precisión a la correspondiente serie de bornes de Weidmüller, contribuyendo a un cableado seguro, conforme y profesional.

Datos generales para pedido

Tipo	APP ITB 16 BB 2C/NDT BL	Versión	
Código	2668890000	Serie A, Separador	
GTIN (EAN)	4064675266297		
Cantidad	20 ST		

Sin imprimir



El señalizador WAD es apropiado para los bornes de la serie W y los ángulos de fijación lateral WEW 35/2 y ZEW 35/2. Se ofrece sin imprimir, con impresión especial o con impresión estándar con el símbolo del rayo. Los señalizadores WAD MultiCard son apropiados para la impresión con dispositivos PrintJet CONNECT. Impresión especial: Envíe un archivo del software de señalización M-Print PRO o M-Print PRO Online (sin instalación) con sus especificaciones de señalización.

Datos generales para pedido

Tipo	WAD 8 MC NE WS	Versión	
Código	1112940000	Señalizadores de conjunto, Tapa, 33.3 x 8 mm, Paso en mm (P): 8.00	
GTIN (EAN)	4032248891825	WDU 4, WEW 35/2, ZEW 35/2, blanco	
Cantidad	48 ST		

Conexiones de barras colectoras



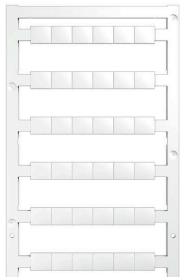
Con nuestras barras colectoras en varios materiales y los accesorios asociados, puede conectar cables en el espacio de instalación más pequeño. Dependiendo de la aplicación, los potenciales se pueden recoger, distribuir o disipar.

Accesorios

Datos generales para pedido

Tipo	SSCH 10X3X1000 CU/SN	Versión
Código	0348900000	Barra colectora (borne), plata, Altura: 1000 mm, Profundidad: 3 mm,
GTIN (EAN)	4008190024802	Cobre
Cantidad	25 M	

Sin imprimir



Los señalizadores WS son el complemento perfecto para los bornes de la serie W. Gracias a la compatibilidad del sistema, se pueden usar las etiquetas WS también en la serie I y la serie Z. La gran superficie de señalización permite grandes cadenas de caracteres y la distribución del texto en varias líneas.

Los señalizadores WS están especialmente indicados para etiquetas con largas cadenas personalizadas de caracteres. Gracias al formato MultiCard de eficacia demostrada, ahora es posible la impresión con impresoras PrintJet ADVANCED o plotter.

- Montaje en tiras o individual
- Señalizadores en formato MultiCard

Impresión especial: Envíe un archivo del software de señalización M-Print PRO o M-Print PRO Online (sin instalación) con sus especificaciones de señalización.

Datos generales para pedido

Tipo	WS 7.8/9.2 PLUS MC NE GR	Versión
Código	1208970000	WS, Terminal marker, 7.8 x 9.2 mm, Paso en mm (P): 9.20
GTIN (EAN)	4032248990092	Weidmueller, gris
Cantidad	360 ST	

Destornillador de pala plana



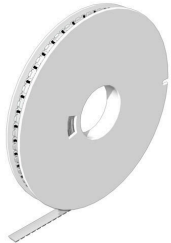
Destornillador para tornillos de cabeza ranurada con cuña redonda, SD DIN 5265, ISO 2380/2, accionamiento según DIN 5264, ISO 2380/1, punta de cromo superior, mango blando SoftFinish

Datos generales para pedido

Tipo	SDS 1.0X5.5X150	Versión
Código	2749380000	Destornillador, Anchura de caña (B): 5.5 mm, Longitud de caña: 150 mm, Solidez de caña (A): 1 mm
GTIN (EAN)	4050118895605	
Cantidad	1 ST	

Accesorios

WS 8/10



WS/DEK

Los señalizadores de bornes MultiMark utilizan un innovador material de dos componentes. El duro contorno de la base del señalizador encaja firmemente en el conector. El acabado elástico de la superficie facilita el montaje del señalizador. Este material especialmente perforado permite estirar las tiras para adaptarlas a las pequeñas variaciones de separación que suelen formarse sobre todo en largas regletas de bornes. Ventaja adicional: la excelente imprimibilidad del material de la superficie garantiza una señalización duradera y resistente al agua. La resolución de impresión de 300 ppp también facilita la legibilidad.

Ventajas de MultiMark

- Compatible con los bornes modulares de Weidmüller
- Impresión duradera y sujeción robusta
- Las tiras continuas ahorran tiempo de instalación
- Facilidad de montaje gracias al uso de un material compuesto innovador
- Campo de etiqueta grande para una legibilidad óptima
- Altos niveles de flexibilidad gracias a no depender de ningún fabricante

Datos generales para pedido

Tipo	WS-A 8/10 MM WS	Versión	
Código	2619890000		WS, Terminal marker, 8 x 10 mm, Weidmueller, blanco
GTIN (EAN)	4050118626193		
Cantidad	350 ST		

Sin imprimir



El señalizador WAD es apropiado para los bornes de la serie W y los ángulos de fijación lateral WEW 35/2 y ZEW 35/2. Se ofrece sin imprimir, con impresión especial o con impresión estándar con el símbolo del rayo. Los señalizadores WAD MultiCard son apropiados para la impresión con dispositivos PrintJet CONNECT. Impresión especial: Envíe un archivo del software de señalización M-Print PRO o M-Print PRO Online (sin instalación) con sus especificaciones de señalización.

Datos generales para pedido

Tipo	WAD 5 MC NE WS	Versión	
Código	1112910000		Señalizadores de conjunto, Tapa, 33.3 x 5 mm, Paso en mm (P): 5.00
GTIN (EAN)	4032248891689		WDU 2.5, WEW 35/2, ZEW 35/2, blanco
Cantidad	48 ST		

Accesorios

Adaptador de prueba y tomas de prueba



Para la conexión eléctrica entre los bornes y el equipo de control o revisión se utilizan adaptadores de prueba y conectores macho de control o revisión. De esta manera, se puede establecer un contacto eléctrico en estado cableado y las mediciones pueden realizarse fácilmente.

Datos generales para pedido

Tipo	FZS 2/4 RT/80 SAKT4	Versión	
Código	1276300000	Conector macho (borne), Conexión enchufable, 2 mm ² , Número de conexiones: 2, Número de polos: 1, Anchura: 9 mm	
GTIN (EAN)	4008190026080		
Cantidad	20 ST		