

HDC MHP 70 MC

Weidmüller Interface GmbH & Co. KG

Klingenbergstraße 26

D-32758 Detmold

Germany

www.weidmueller.com



Flexible

Cuatro tamaños de módulo para soluciones de conexión individuales que permiten ahorrar gran cantidad de espacio. El tamaño reducido del paso se traduce en un diseño optimizado.

Datos generales para pedido

Versión	Módulo de alimentación, 1000 V, 70 A, Número de polos: 2, Conexión crimpada, Macho, Ranuras de conector necesarias: 1
Código	2668190000
Tipo	HDC MHP 70 MC
GTIN (EAN)	4050118767537
Cantidad	1 Pieza

Datos técnicos

Homologaciones

Homologaciones



ROHS	Conformidad
UL File Number Search	Sitio web UL
Núm. de certificación (cURus)	E92202

Dimensiones y pesos

Profundidad	34 mm	Profundidad (pulgadas)	1.3386 inch
Altura	46.65 mm	Altura (pulgadas)	1.8366 inch
Anchura	14.5 mm	Anchura (pulgadas)	0.5709 inch
Peso neto	10.1 g		

Temperaturas

Temperatura límite	-40 °C ... 125 °C
--------------------	-------------------

Conformidad medioambiental del producto

Estado de cumplimiento de la directiva RoHS	Conforme sin exención
REACH SVHC	Potassium perfluorobutane sulfonate 29420-49-3
SCIP	1609748e-c278-4c9b-b3d1-e6215d2988cd

Datos de conexión a tierra

Tipo de conexión PE	Conexión brida-tornillo a través del marco del módulo
---------------------	---

Datos generales

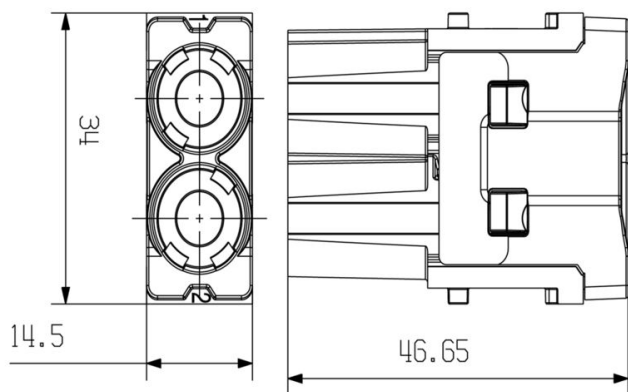
Número de polos	2	Grado inflamabilidad según UL 94	V-0
Resistencia del aislamiento	1012 Ω	Ciclos de enchufado	≥ 500
Tipo	Macho	Categoría de sobretensión	III
Grado de polución	3	Material básico	Policarbonato de fibra de vidrio duro
Serie	ModuPlug	Tensión nominal (DIN EN 61984)	1000 V
Tensión nominal según UL/CSA	600 V	Sobretensión de choque nominal (DIN EN 61984)	8 kV
Corriente nominal (DIN EN 61984)	70 A	Ranuras de conector necesarias	1

Versión

Longitud de desaislado, conexión nominal	15 mm	Tipo de conexión	Conexión crimpada
Sección de conexión del conductor, max.	25 mm ²	Sección de conexión del conductor, min.	6 mm ²

Clasificaciones

ETIM 8.0	EC000438	ETIM 9.0	EC000438
ETIM 10.0	EC000438	ECLASS 14.0	27-44-02-17
ECLASS 15.0	27-44-02-17		



HDC MHP 70 MC

Weidmüller Interface GmbH & Co. KG
 Klingenbergstraße 26
 D-32758 Detmold
 Germany

Accesorios

www.weidmueller.com

Contactos crimpados de 70 A

El crimpado logra una conexión eléctrica y mecánica segura entre conductor y contacto. Una conexión crimpada óptima es hermética y resistente a la corrosión.



Datos generales para pedido

Tipo	HDC MHP70 M 10	Versión
Código	2668350000	Macho, plata, 10 - 10 mm ²
GTIN (EAN)	4050118802290	
Cantidad	10 ST	
Tipo	HDC MHP70 M 10 P	Versión
Código	2691240000	Macho, plata, 10 - 19 mm ²
GTIN (EAN)	4050118802900	
Cantidad	10 ST	
Tipo	HDC MHP70 M 16	Versión
Código	2668360000	Macho, plata, 16 - 16 mm ²
GTIN (EAN)	4050118802795	
Cantidad	10 ST	
Tipo	HDC MHP70 M 16 P	Versión
Código	2691250000	Macho, plata, 16 - 16 mm ²
GTIN (EAN)	4050118803020	
Cantidad	10 ST	
Tipo	HDC MHP70 M 25	Versión
Código	2668370000	Macho, plata, 25 - 25 mm ²
GTIN (EAN)	4050118803013	
Cantidad	10 ST	
Tipo	HDC MHP70 M 25 P	Versión
Código	2691260000	Macho, plata, 25 - 25 mm ²
GTIN (EAN)	4050118803037	
Cantidad	10 ST	
Tipo	HDC MHP70 M 6	Versión
Código	2668280000	Macho, plata, 6 - 6 mm ²
GTIN (EAN)	4050118802788	
Cantidad	10 ST	
Tipo	HDC MHP70 M 6 P	Versión
Código	2691190000	Macho, plata, 6 - 6 mm ²
GTIN (EAN)	4050118802887	
Cantidad	10 ST	

Contrapiezas

Módulos eléctricos



Flexible

Cuatro tamaños de módulo para soluciones de conexión individuales que permiten ahorrar gran cantidad de espacio. El tamaño reducido del paso se traduce en un diseño optimizado.

Datos generales para pedido

Tipo	HDC MHP 70 FAS	Versión	
Código	2748310000	Módulo de alimentación, 1000 V, 70 A, Número de polos: 2,	
GTIN (EAN)	4050118890884	Conexión brida-tornillo axial, Hembra, Ranuras de conector	
Cantidad	2 ST	necesarias: 1	
Tipo	HDC MHP 70 FC	Versión	
Código	2668180000	Módulo de alimentación, 1000 V, 70 A, Número de polos: 2,	
GTIN (EAN)	4050118765892	Conexión crimpada, Hembra, Ranuras de conector necesarias: 1	
Cantidad	1 ST		