



Flexible

Cuatro tamaños de módulo para soluciones de conexión individuales que permiten ahorrar gran cantidad de espacio. El tamaño reducido del paso se traduce en un diseño optimizado.

Datos generales para pedido

Versión	Módulo de alimentación, 1000 V, 70 A, Número de polos: 2, Conexión crimpada, Hembra, Ranuras de conector necesarias: 1
Código	2668180000
Tipo	HDC MHP 70 FC
GTIN (EAN)	4050118765892
Cantidad	1 Pieza

Datos técnicos

Homologaciones

Homologaciones



ROHS	Conformidad
UL File Number Search	Sitio web UL
Núm. de certificación (cURus)	E92202

Dimensiones y pesos

Profundidad	34 mm	Profundidad (pulgadas)	1.3386 inch
Altura	47.95 mm	Altura (pulgadas)	1.8878 inch
Anchura	14.5 mm	Anchura (pulgadas)	0.5709 inch
Peso neto	9.7 g		

Temperaturas

Temperatura límite	-40 °C ... 125 °C
--------------------	-------------------

Conformidad medioambiental del producto

Estado de cumplimiento de la directiva RoHS	Conforme sin exención
REACH SVHC	Potassium perfluorobutane sulfonate 29420-49-3
SCIP	1609748e-c278-4c9b-b3d1-e6215d2988cd

Datos de conexión a tierra

Tipo de conexión PE	Conexión brida-tornillo a través del marco del módulo
---------------------	---

Datos generales

Número de polos	2	Grado inflamabilidad según UL 94	V-0
Resistencia del aislamiento	1012 Ω	Ciclos de enchufado	≥ 500
Tipo	Hembra	Categoría de sobretensión	III
Grado de polución	3	Material básico	Policarbonato de fibra de vidrio duro
Serie	ModuPlug	Tensión nominal (DIN EN 61984)	1000 V
Tensión nominal según UL/CSA	600 V	Sobretensión de choque nominal (DIN EN 61984)	8 kV
Corriente nominal (DIN EN 61984)	70 A	Ranuras de conector necesarias	1

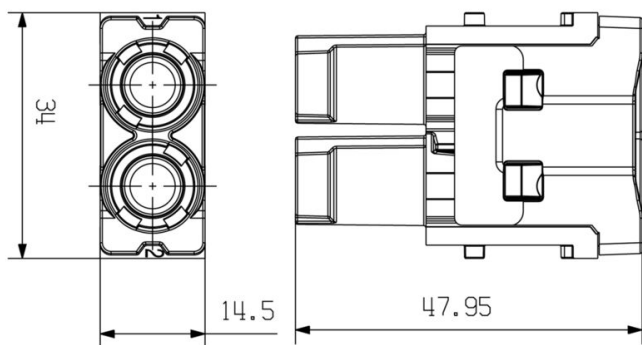
Versión

Longitud de desaislado, conexión nominal	15 mm	Tipo de conexión	Conexión crimpada
Sección de conexión del conductor, max.	25 mm ²	Sección de conexión del conductor, min.	6 mm ²

Clasificaciones

ETIM 8.0	EC000438	ETIM 9.0	EC000438
ETIM 10.0	EC000438	ECLASS 14.0	27-44-02-17
ECLASS 15.0	27-44-02-17		

Dibujos



Accesorios

Contactos crimpados de 70 A

El crimpado logra una conexión eléctrica y mecánica segura entre conductor y contacto. Una conexión crimpada óptima es hermética y resistente a la corrosión.



Datos generales para pedido

Tipo	HDC MHP70 F 10	Versión
Código	2668200000	Hembra, plata, 10 - 10 mm ²
GTIN (EAN)	4050118803006	
Cantidad	10 ST	
Tipo	HDC MHP70 F 16	Versión
Código	2668220000	Hembra, plata, 16 - 16 mm ²
GTIN (EAN)	4050118802917	
Cantidad	10 ST	
Tipo	HDC MHP70 F 25	Versión
Código	2668260000	Hembra, plata, 25 - 25 mm ²
GTIN (EAN)	4050118802924	
Cantidad	10 ST	
Tipo	HDC MHP70 F 6	Versión
Código	2668210000	Hembra, plata, 6 - 6 mm ²
GTIN (EAN)	4050118802894	
Cantidad	10 ST	

Contrapiezas

Módulos eléctricos



Flexible

Cuatro tamaños de módulo para soluciones de conexión individuales que permiten ahorrar gran cantidad de espacio. El tamaño reducido del paso se traduce en un diseño optimizado.

Datos generales para pedido

Tipo	HDC MHP 70 MAS	Versión	
Código	2748300000	Módulo de alimentación, 1000 V, 70 A, Número de polos: 2,	
GTIN (EAN)	4050118891119	Conexión brida-tornillo axial, Macho, Ranuras de conector necesarias:	
Cantidad	2 ST	1	
Tipo	HDC MHP 70 MC	Versión	
Código	2668190000	Módulo de alimentación, 1000 V, 70 A, Número de polos: 2,	
GTIN (EAN)	4050118767537	Conexión crimpada, Macho, Ranuras de conector necesarias: 1	
Cantidad	1 ST		