

VPCB PV I+II R M 1000

Weidmüller Interface GmbH & Co. KG
Klingenbergstraße 26
D-32758 Detmold
Germany

www.weidmueller.com



'Abbildung ähnlich'

Versátiles accesorios que completan la gama de productos de protección de sobretensión. Por ejemplo, el versátil comprobador V-TEST, que permite verificar el correcto funcionamiento de, entre otros, los descargadores enchufables VSPC.

Datos generales para pedido

Código	2665770000
Tipo	VPCB PV I+II R M 1000
GTIN (EAN)	4050118686265
Cantidad	20 Pieza

VPCB PV I+II R M 1000

Weidmüller Interface GmbH & Co. KG
 Klingenbergstraße 26
 D-32758 Detmold
 Germany

www.weidmueller.com

Datos técnicos

Homologaciones

Homologaciones



ROHS Conformidad

Dimensiones y pesos

Profundidad	52.2 mm	Profundidad (pulgadas)	2.0551 inch
Altura	61.6 mm	Altura (pulgadas)	2.4252 inch
Anchura	17.9 mm	Anchura (pulgadas)	0.7047 inch
Peso neto	20 g		

Temperaturas

Temperatura de almacenamiento	-40 °C...85 °C	Temperatura de servicio	-40 °C...85 °C
Humedad	5 - 95% de humedad rel.		

Conformidad medioambiental del producto

Estado de cumplimiento de la directiva RoHS	Conforme sin exención
REACH SVHC	Sin SVHC por encima del 0,1 % en peso

Coordenadas del aislamiento según EN 50178

Categoría de sobretensión	III	Grado de polución	2
---------------------------	-----	-------------------	---

Datos nominales IEC / EN

Número de polos	1	Contacto de aviso	250 V / 0,5 A, 48 V CC / 0,5 A
Tipo de tensión	DC	Corriente de prueba limp (10/350 µs)	6.25 kA
Corriente de descarga Imáx. (8/20µs) conductor PE	40 kA	Fusible de soporte integrado	No

Aplicaciones fotovoltaicas Datos técnicos

Corriente de prueba limp (10/350 µs)	6.25 kA	Requisitos y exigencias	EN 50539-11
Corriente de cortocircuito ISCPV	11 kA	Corriente de fuga In (8/20 µs)	20 kA
Clase de requisitos	Tipo I/II	Altura de funcionamiento en el sistema PV con conexión a tierra	≤ 4000 m
Tensión de la instalación FV, máx. Ucpv	1500 V		

Datos generales

Versión	otros	Diseño	otros
Grado inflamabilidad según UL 94	V-0	Color	gris
Tipo de protección	IP20		

Datos de conexión

Tipo de conexión	Conexión por soldadura
------------------	------------------------

VPCB PV I+II R M 1000

Weidmüller Interface GmbH & Co. KG
Klingenbergstraße 26
D-32758 Detmold
Germany

www.weidmueller.com

Datos técnicos

Datos eléctricos

Tipo de tensión	DC
-----------------	----

Datos generales

Número de polos	1	Tipo de protección	IP20
Color	gris		

Garantía

Período	5 años
---------	--------

Clasificaciones

ETIM 8.0	EC002496	ETIM 9.0	EC002496
ETIM 10.0	EC002496	ECLASS 14.0	27-17-14-03
ECLASS 15.0	27-17-14-03		

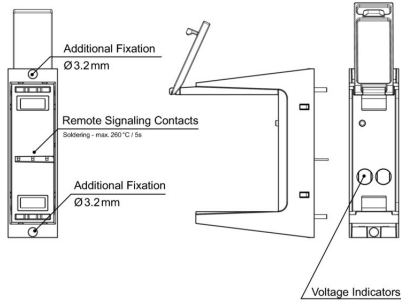
VPCB PV I+II R M 1000

Weidmüller Interface GmbH & Co. KG
 Klingenbergstraße 26
 D-32758 Detmold
 Germany

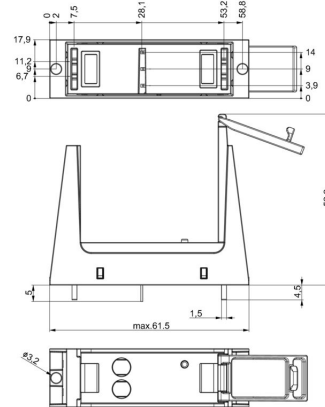
www.weidmueller.com

Dibujos

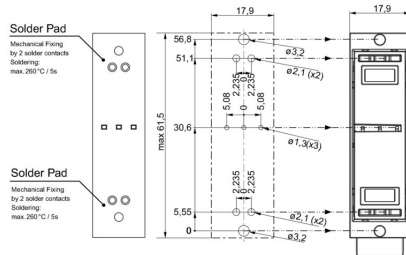
Similar a la ilustración



Dibujo acotado



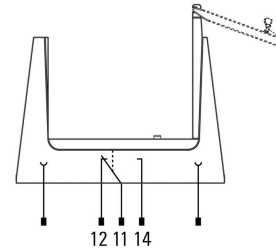
Ejemplo de uso



PCB layout and production:

- Air clearance and creepage distances have to be maintained according to standards for specified application.
- Discharge capacity of the SPD must be considered when designing PCB tracks
- Max. soldering temperature is 260°/5s
- PCB socket is fixed on PCB with 2 x two solder contacts and 2 x Ø 3.2 mm fixing holes.

Símbolo eléctrico



Schematic circuit diagram



Application with arrester

Sockettyp / Socket type / Type d'embase / Tipo di presa / Tipo de conector / 插座类型	Überspannungableiter / Surge arrester / Parasfoudre / Scaricatore / Descargador de sobretensiones / 浪涌电压保护器
265680000 VPCB PV II 1000	2530660000 VPU PV II 0 1000
265690000 VPCB PV III R 1000 ¹⁾	
2656540000 VPCB PV I+II 1000	2530600000 VPU PV I+II 0 1000
2656760000 VPCB PV I+II R 1000 ¹⁾	
2656570000 VPCB PV I+II M 1000	
2656570000 VPCB PV I+II R M 1000 ¹⁾	2534300000 VPU PV I+II 0M 1000

¹⁾ R = Fernmeldesignalkontakt / Remote signalling contacts / Contacts de téléseñalización / Contatti di segnalazione remota / Contactos de señalización a distancia / 远程信号触点

Selection