



'Abbildung ähnlich'

Versátiles accesorios que completan la gama de productos de protección de sobretensión. Por ejemplo, el versátil comprobador V-TEST, que permite verificar el correcto funcionamiento de, entre otros, los descargadores enchufables VSPC.

Datos generales para pedido

Código	2665680000
Tipo	VPCB PV II 1000
GTIN (EAN)	4050118686630
Cantidad	20 Pieza
Estado de entrega	Este artículo no estará disponible en el futuro.
Última fecha de pedido	2026-06-01T00:00:00+02:00

Datos técnicos

Homologaciones

Homologaciones



ROHS Conformidad

Dimensiones y pesos

Profundidad	52.2 mm	Profundidad (pulgadas)	2.0551 inch
Altura	61.6 mm	Altura (pulgadas)	2.4252 inch
Anchura	17.9 mm	Anchura (pulgadas)	0.7047 inch
Peso neto	10 g		

Temperaturas

Temperatura de almacenamiento	-40 °C...85 °C	Temperatura de servicio	-40 °C...85 °C
Humedad	5 - 95% de humedad rel.		

Conformidad medioambiental del producto

Estado de cumplimiento de la directiva RoHS	Conforme sin exención
REACH SVHC	Sin SVHC por encima del 0,1 % en peso

Coordenadas del aislamiento según EN 50178

Categoría de sobretensión	III	Grado de polución	2
---------------------------	-----	-------------------	---

Datos nominales IEC / EN

Número de polos	1	Contacto de aviso	No
Tipo de tensión	DC	Corriente de descarga Imáx. (8/20µs) conductor PE	40 kA
Fusible de soporte integrado	No		

Aplicaciones fotovoltaicas Datos técnicos

Requisitos y exigencias	EN 50539-11	Corriente de cortocircuito ISCPV	11 kA
Corriente de fuga In (8/20 µs)	20 kA	Clase de requisitos	Tipo I/II
Altura de funcionamiento en el sistema PV con conexión a tierra	≤ 4000 m	Tensión de la instalación FV, máx. Ucpv	1500 V

Datos generales

Versión	otros	Diseño	otros
Grado inflamabilidad según UL 94	V-0	Color	gris
Tipo de protección	IP20		

Datos de conexión

Tipo de conexión	Conexión por soldadura
------------------	------------------------

Datos eléctricos

Tipo de tensión	DC
-----------------	----

Datos técnicos

Datos generales

Número de polos	1	Tipo de protección	IP20
Color	gris		

Garantía

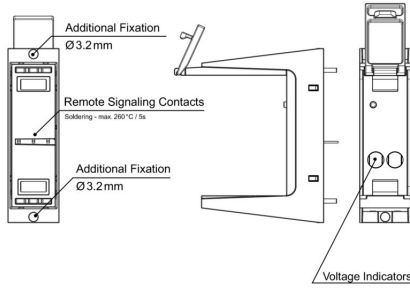
Período	5 años		
---------	--------	--	--

Clasificaciones

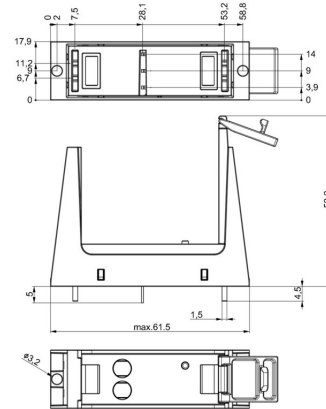
ETIM 8.0	EC002496	ETIM 9.0	EC002496
ETIM 10.0	EC002496	ECLASS 14.0	27-17-14-03
ECLASS 15.0	27-17-14-03		

Dibujos

Similar a la ilustración



Dibujo acotado



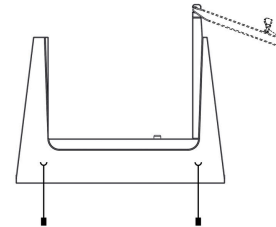
Ejemplo de uso



PCB layout and production:

- Air clearance and creepage distances have to be maintained according to standards for specified application.
- Discharge capacity of the SPD must be considered when designing PCB tracks
- Max. soldering temperature is 260°/5s
- PCB socket is fixed on PCB with 2 x two solder contacts and 2 x Ø 3,2 mm fixing holes.

Símbolo eléctrico



Schematic circuit diagram



Application with arrester

Sockettyp / Socket type / Type d'embase / Tipo di presa / Tipo de conector / 插座类型	Überspannungableiter / Surge arrester / Parafoudre / Scaricatore / Descargador de sobretensiones / 浪涌电压保护器		
Bestellnummer / Order number / Numéro de commande / Numero ordine / Numero de pedido / 订货号	Bezeichnung / Designation / Designation / Designation / Designation / 分配	Bestellnummer / Order number / Numéro de commande / Numero ordine / Numero de pedido / 订货号	Bezeichnung / Designation / Designation / Designation / Designation / 分配
265680000	VPCB PV II 1000	253060000	VPU PV II 0 1000
265690000	VPCB PV III R 1000 1)		
265654000	VPCB PV I+II 1000	253060000	VPU PV I+II 0 1000
265670000	VPCB PV I+II R 1000 1)		
265650000	VPCB PV I+II M 1000	253430000	VPU PV I+II OM 1000
265677000	VPCB PV I+II R M 1000 1)		

1) R = Fernmeldesignal / Remote signalling contacts / Contacts de téléseñalización / Contatti di segnalazione remota / Contactos de señalización a distancia / 远程信号触点

Selection