

IE-PS-M12X-90-P-TH-SC-ST

Weidmüller Interface GmbH & Co. KG
Klingenbergstraße 26
D-32758 Detmold
Germany

www.weidmueller.com



El conector de crimpado M12 Mini de 8 polos con codificación X y salida de cable a 90° está predestinado, por sus dimensiones compactas y sus 8 posiciones de salida de cable, para condiciones de instalación exigentes. La versión con abrazadera para cable, con un amplio rango de sujeción de 4 a 9 mm, junto con la carcasa totalmente apantallada y la descarga de tracción apantallada, es la solución universal a prueba de fallos para todos los cables estándar del mercado.

Datos generales para pedido

Código	2662110000
Tipo	IE-PS-M12X-90-P-TH-SC-ST
GTIN (EAN)	4050118781854
Cantidad	1 Pieza

IE-PS-M12X-90-P-TH-SC-ST

Weidmüller Interface GmbH & Co. KG
 Klingenbergstraße 26
 D-32758 Detmold
 Germany

www.weidmueller.com

Datos técnicos

Homologaciones

ROHS Conformidad

Dimensiones y pesos

Diámetro 14 mm Peso neto 31 g

Temperaturas

Temperatura de almacenamiento Temperatura de servicio -40 °C...70 °C
 Temperatura de colocación

Conformidad medioambiental del producto

Estado de cumplimiento de la directiva RoHS Conforme con exención
 Exención RoHS (si procede/conocida) 6c
 REACH SVHC Lead 7439-92-1
 SCIP c50b1fcd-04c8-463f-99b5-8ae8d5ac75a1

Datos técnicos conectores de libre configuración

Número de polos	8	Codificación	Codificación X
Superficie de contacto	bañado en oro	LED	No
Tipo de conexión	Conexión crimpada	Material capotas	Aleación de cobre, chapado en níquel
Diámetros de cable, max.	9 mm	Diámetros de cable, min.	4 mm
Sección de conexión del conductor, max.	0.34 mm ²	Sección de conexión del conductor, min.	0.14 mm ²
Tensión nominal	30 V	Corriente nominal	2 A
Tipo de protección	IP67	Ciclos de enchufado	≥ 500
Grado de polución	3	Género del contacto	Macho
Conexión de apantallamiento	Sí, crimpado	Material del anillo roscado	CuZn, niquelado
Sección de conexión, máx.	0.34 mm ²	Sección de conexión, mín.	0.14 mm ²

Datos generales

Número de polos	8	Conexión 1	M12
Conexión 2	Crimp	Material capotas	Aleación de cobre, chapado en níquel
Rosca de conexión	M12	Superficie de contacto	bañado en oro
Sección de conexión del conductor, flexible, mín.	0.14 mm ²	Sección de conexión del conductor, flexible, max.	0.34 mm ²
Sección de conexión del conductor, rígido, min.	0.34 mm ²	Sección de conexión del conductor, rígido, max.	0.32 mm ²
Sección de conexión del conductor, flexible	0.14...0.34 mm ²	Tipo de protección	IP67
Ciclos de enchufado	≥ 500		

Normas generales

Conector norma IEC 61076-2-109

Normas

Conector norma IEC 61076-2-109

Datos técnicos

Propiedades eléctricas

Tensión nominal	30 V
-----------------	------

Clasificaciones

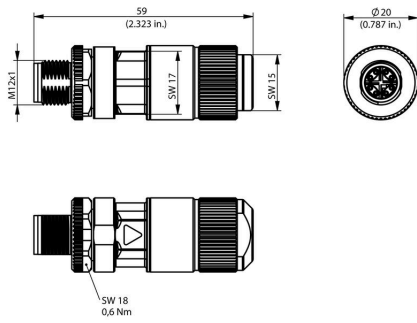
ETIM 8.0	EC002635	ETIM 9.0	EC002635
ETIM 10.0	EC002635	ECLASS 14.0	27-44-01-16
ECLASS 15.0	27-44-01-16		

IE-PS-M12X-90-P-TH-SC-ST

Weidmüller Interface GmbH & Co. KG
Klingenbergstraße 26
D-32758 Detmold
Germany

Dibujos

www.weidmueller.com



IE-PS-M12X-90-P-TH-SC-ST

Weidmüller Interface GmbH & Co. KG
 Klingenbergstraße 26
 D-32758 Detmold
 Germany

Accesorios

www.weidmueller.com

Herramienta para roscar prensaestopas Screwty®



La herramienta ideal para cualquier aplicación Screwty® es la herramienta multipropósito ideal para apretar todos los cables de actuador y sensores comunes. Screwty® facilita el trabajo con conectores redondos de difícil acceso. Permite aflojar y atornillar conectores simplemente girando con un esfuerzo reducido. Screwty® es una solución única y global que se adapta a la mayoría de los conductores y conectores de otros fabricantes (más del 90%). Screwty® se compone de una empuñadura con un adaptador estándar de 1/4 de pulgada. Por lo tanto, puede utilizarse para todos los tamaños: para los conectores enchufables M12 y M8 redondos, así como para los conectores personalizables M12F y M8F y para todos los conectores M23.

Datos generales para pedido

Tipo	SCREWTY SET	Versión	
Código	1910000000		Cable gland tool for M8, M12 lines and connectors
GTIN (EAN)	4032248436842		
Cantidad	1 ST		

Herramienta para roscar prensaestopas Screwty® con función de par de apriete



La herramienta ideal para cualquier aplicación Screwty® es la herramienta multipropósito ideal para apretar todos los cables de actuador y sensores comunes. Screwty® facilita el trabajo con conectores redondos de difícil acceso. Permite aflojar y atornillar conectores simplemente girando con un esfuerzo reducido. Screwty® es una solución única y global que se adapta a la mayoría de los conductores y conectores de otros fabricantes (más del 90%). Screwty® se compone de una empuñadura con un adaptador estándar de 1/4 de pulgada. Por lo tanto, puede utilizarse para todos los tamaños: para los conectores enchufables M12 y M8 redondos, así como para los conectores personalizables M12F y M8F y para todos los conectores M23.

Datos generales para pedido

Tipo	SCREWTY SET -DM	Versión	
Código	1920000000		Cable gland tool for M8, M12 lines and connectors
GTIN (EAN)	4032248436859		
Cantidad	1 ST		

IE-PS-M12X-90-P-TH-SC-ST

Weidmüller Interface GmbH & Co. KG
 Klingenbergstraße 26
 D-32758 Detmold
 Germany

Accesorios

www.weidmueller.com

Herramienta para roscar prensaestopas Screwty®



La herramienta ideal para cualquier aplicación Screwty® es la herramienta multipropósito ideal para apretar todos los cables de actuador y sensores comunes. Screwty® facilita el trabajo con conectores redondos de difícil acceso. Permite aflojar y atornillar conectores simplemente girando con un esfuerzo reducido. Screwty® es una solución única y global que se adapta a la mayoría de los conductores y conectores de otros fabricantes (más del 90%). Screwty® se compone de una empuñadura con un adaptador estándar de 1/4 de pulgada. Por lo tanto, puede utilizarse para todos los tamaños: para los conectores enchufables M12 y M8 redondos, así como para los conectores personalizables M12F y M8F y para todos los conectores M23.

Datos generales para pedido

Tipo	SCREWTY- M12 F	Versión	
Código	1900020000	Cable gland tool for M12 connectors	
GTIN (EAN)	4032248375851		
Cantidad	1 ST		

Herramienta para roscar prensaestopas Screwty® con función de par de apriete



La herramienta ideal para cualquier aplicación Screwty® es la herramienta multipropósito ideal para apretar todos los cables de actuador y sensores comunes. Screwty® facilita el trabajo con conectores redondos de difícil acceso. Permite aflojar y atornillar conectores simplemente girando con un esfuerzo reducido. Screwty® es una solución única y global que se adapta a la mayoría de los conductores y conectores de otros fabricantes (más del 90%). Screwty® se compone de una empuñadura con un adaptador estándar de 1/4 de pulgada. Por lo tanto, puede utilizarse para todos los tamaños: para los conectores enchufables M12 y M8 redondos, así como para los conectores personalizables M12F y M8F y para todos los conectores M23.

Datos generales para pedido

Tipo	SCREWTY-M12 F-DM	Versión	
Código	1900021000	Cable gland tool for M12 connectors	
GTIN (EAN)	4032248436828		
Cantidad	1 ST		