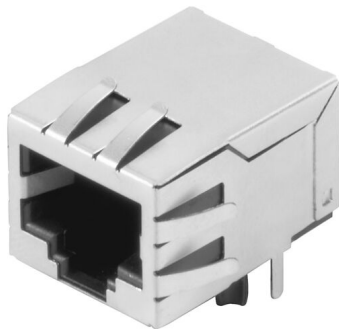


## RJ45MP T1D 3.3E4N TY

**Weidmüller Interface GmbH & Co. KG**  
 Klingenbergstraße 26  
 D-32758 Detmold  
 Germany

www.weidmueller.com



Conectores hembra transmisores RJ45 (magnéticos) para aplicaciones de gigabit (1000 base-T) con compensación integrada que contrarrestan activamente los acoplamientos inductivos y capacitivos y ahorran espacio en la placa de circuitos impresos.

La gama de productos abarca los diseños siguientes:

- 90°, horizontal y 180° vertical
- Bloqueo ascendente/descendente
- Procesos de soldadura THT, THR o SMD
- Amplia gama de diferentes tipos de diseño, también con LED integrados y lengüetas de contacto de apantallado
- Velocidades de transmisión de hasta 1 Gbit/s
- Embalaje en bandeja (TY) o en rollo (embalaje en cinta, RL)
- Compatible con conector RJ45 modular de conformidad con las normas ANSI / TIA-1096-A e IEC 60603
- Fuerza dieléctrica  $\geq 1500$  V CA RMS (valor pico de 2250 V CA) de conformidad con la norma IEEE 802.3
- Fuerza dieléctrica  $\geq 1500$  V CA (valor pico) o  $\geq 1500$  V CC de conformidad con la norma IEC 60603
- Cumplimiento de los requisitos de la norma IEEE 802.3 (1000Base-T, 1 Gbit/s, IEEE 802.3ab o 100Base-Tx, 100 Mbps, IEEE 802.3u) Propiedades y ventajas:
- Rango de temperaturas ampliado de  $-40$  °C a  $+85$  °C para el máximo rendimiento
- Capa de oro reforzada ( $30\mu$ "") para una mayor protección frente a la corrosión

- La distancia de al menos 0,3 mm garantiza un resultado de soldadura perfecto

### Datos generales para pedido

Versión	Datos OMNIMATE - jack transformador de conectores RJ45, Conector para placa c.i., Conexión por soldadura THT, 90°, inferior, No, Ciclos de enchufado: 750, Número de polos: 10, PA 6T, Bandeja (conjunto manual)
Código	<a href="#">2661690000</a>
Tipo	RJ45MP T1D 3.3E4N TY
GTIN (EAN)	4050118675146
Cantidad	120 Pieza
Embalaje	Bandeja (conjunto manual)
Estado de entrega	Este artículo no estará disponible en el futuro.
Última fecha de pedido	2026-12-31T00:00:00+01:00

## RJ45MP T1D 3.3E4N TY

**Weidmüller Interface GmbH & Co. KG**  
 Klingenbergstraße 26  
 D-32758 Detmold  
 Germany

www.weidmueller.com

## Datos técnicos

### Homologaciones

Homologaciones



ROHS	Conformidad
UL File Number Search	<a href="#">Sitio web UL</a>
Núm. de certificación (cURus)	E471884

### Dimensiones y pesos

Peso neto	7.13 g
-----------	--------

### Conformidad medioambiental del producto

Estado de cumplimiento de la directiva RoHS	Conforme sin exención
REACH SVHC	Sin SVHC por encima del 0,1 % en peso

### Normas

Conector norma	IEC 60603-7
----------------	-------------

### Propiedades eléctricas

Resistencia a tensiones eléctricas, contacto/apantallado	1500 V DC	Resistencia a tensiones eléctricas, contacto/contacto	1000 V DC
Resistencia del aislamiento	≥ 500 MΩ	Tensión nominal	57 V

### Especificación del sistema

Número de polos	10	LED	No
Longitud del terminal de soldadura (l)	3.3 mm	Montaje sobre placas c.i.	Conexión por soldadura THT
Paso en pulgadas (P)	0.050 "	Apantallamiento	Sí
Cierre de página, propiedad	Brida para soldar	Velocidad de transmisión	100 MBit/s, POE
Tipo de conexión	Conexión por soldadura	Familia del producto	Datos OMNIMATE - jack transformador de conectores RJ45
Paso en mm (P)	1.27 mm	Tipo de protección	IP20
Ciclos de enchufado	750	Angulo de salida	90°
Categoría de rendimiento	100 MBit/s, POE	Procedimiento de soldadura	Soldadura manual, Soldadura por onda
Opción de bloqueo	inferior	Dimensiones del pin de soldadura	octogonal
Tolerancia de posición del terminal de soldadura	± 0,15 mm		

### Datos del material

Materiales aislantes	PA 6T	Color	negro
Carta de colores (similar)	RAL 9011	Resistencia del aislamiento	≥ 500 MΩ
Moisture Level (MSL)		Grado inflamabilidad según UL 94	V-0
Material de contacto	Aleación de Cu	Superficie de contacto	Oro sobre níquel
Temperatura de almacenamiento, min.	-40 °C	Temperatura de almacenamiento, max.	85 °C
Temperatura de servicio, min.	-40 °C	Temperatura de servicio, max.	85 °C

## RJ45MP T1D 3.3E4N TY

**Weidmüller Interface GmbH & Co. KG**  
Klingenbergstraße 26  
D-32758 Detmold  
Germany

[www.weidmueller.com](http://www.weidmueller.com)

## Datos técnicos

### Embalaje

Embalaje	Bandeja (conjunto manual)	Longitud de VPE	322.00 mm
Anchura VPE	191.00 mm	Altura de VPE	70.00 mm

### Indicación importante

Notas

### Clasificaciones

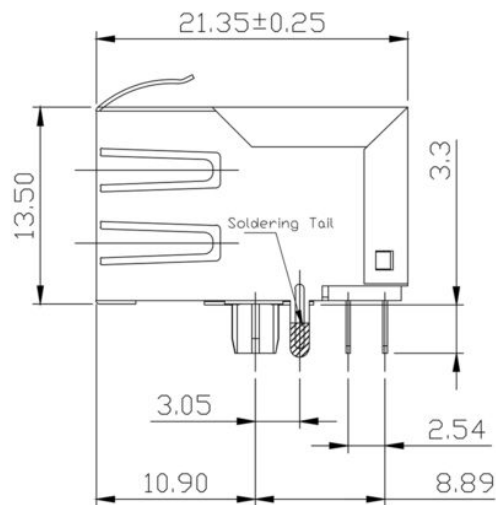
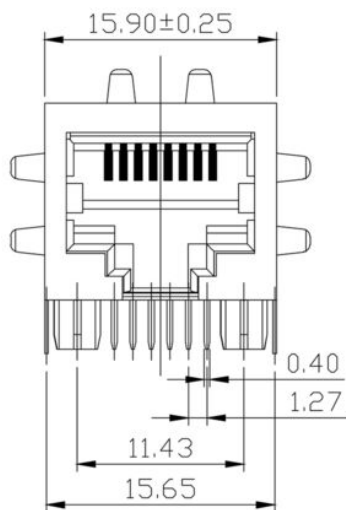
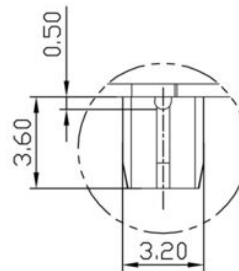
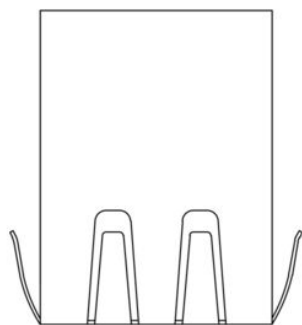
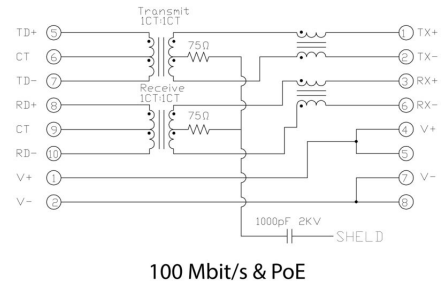
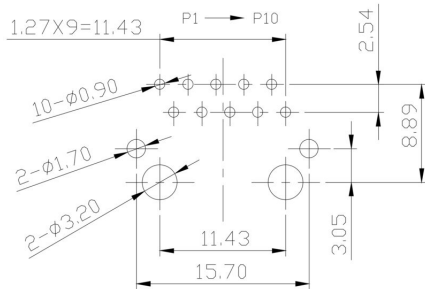
ETIM 8.0	EC002637	ETIM 9.0	EC002637
ETIM 10.0	EC002637	ECLASS 14.0	27-46-02-01
ECLASS 15.0	27-46-02-01		

RJ45MP T1D 3.3E4N TY

Weidmüller Interface GmbH & Co. KG  
 Klingenbergstraße 26  
 D-32758 Detmold  
 Germany

Dibujos

www.weidmueller.com





## RJ45MP T1D 3.3E4N TY

**Weidmüller Interface GmbH & Co. KG**  
 Klingenbergstraße 26  
 D-32758 Detmold  
 Germany

www.weidmueller.com

## Contrapiezas

### RJ45 crimp

Conector de prensado RJ45 según IEC 60603-7-51 para diámetro del conductor de hasta 1,05 mm



### Datos generales para pedido

Tipo	IE-P	Versión
Código	<a href="#">8813100000</a>	Conector RJ45, sin protección antidoblado; 5,5 - 7,1 mm, Cat.6A /
GTIN (EAN)	4032248512850	Class EA (ISO/IEC 11801 2010), IP20
Cantidad	100 ST	
Tipo	IE-P63	Versión
Código	<a href="#">8813110000</a>	Conector RJ45, con protección antidoblado; 5,5 - 6,2 mm, Cat.6A /
GTIN (EAN)	4032248512867	Class EA (ISO/IEC 11801 2010), IP20
Cantidad	10 ST	
Tipo	IE-P70	Versión
Código	<a href="#">8813120000</a>	Conector RJ45, con protección antidoblado; 6,2 - 7,1 mm, Cat.6A /
GTIN (EAN)	4032248512874	Class EA (ISO/IEC 11801 2010), IP20
Cantidad	10 ST	
Tipo	IE-PM-RJ45-TH	Versión
Código	<a href="#">1963580000</a>	Conector RJ45 crimpado, Conector sin protector antidoblado de
GTIN (EAN)	4032248645688	cables, Cat.6A / Class EA (ISO/IEC 11801 2010)
Cantidad	100 ST	
Tipo	IE-PS-RJ45-TH-BK	Versión
Código	<a href="#">1963590000</a>	Conector RJ45 crimpado, Conector con protector antidoblado de
GTIN (EAN)	4032248645695	cables en negro, Cat.6A / Class EA (ISO/IEC 11801 2010)
Cantidad	10 ST	
Tipo	IE-PS-RJ45-TH-BK-P	Versión
Código	<a href="#">2584980000</a>	Conector RJ45 crimpado, con protección antidoblado; 6,5 - 7,5 mm,
GTIN (EAN)	4050118593556	Cat.5 (ISO/IEC 11801)
Cantidad	10 ST	

### recto

Conector macho RJ45 (sin necesidad de herramientas) de conformidad con la norma IEC 60603-7-51.



## RJ45MP T1D 3.3E4N TY

**Weidmüller Interface GmbH & Co. KG**  
 Klingenbergstraße 26  
 D-32758 Detmold  
 Germany

www.weidmueller.com

## Contrapiezas

### Datos generales para pedido

Tipo	IE-PS-RJ45-FH-180-A-1.1	Versión
Código	<a href="#">1992850000</a>	Conector macho RJ45 con contactos de perforación, recto, Cat.6A /
GTIN (EAN)	4050118378115	Class EA (ISO/IEC 11801 2010), EIA/TIA T568 A
Cantidad	1 ST	
Tipo	IE-PS-RJ45-FH-180-A-1.6	Versión
Código	<a href="#">1992820000</a>	Conector macho RJ45 con contactos de perforación, recto, Cat.6A /
GTIN (EAN)	4050118377897	Class EA (ISO/IEC 11801 2010), EIA/TIA T568 A
Cantidad	1 ST	
Tipo	IE-PS-RJ45-FH-180-B-1.1	Versión
Código	<a href="#">1992860000</a>	Conector macho RJ45 con contactos de perforación, recto, Cat.6A /
GTIN (EAN)	4050118378108	Class EA (ISO/IEC 11801 2010), EIA/TIA T568 B
Cantidad	1 ST	
Tipo	IE-PS-RJ45-FH-180-B-1.6	Versión
Código	<a href="#">1992830000</a>	Conector macho RJ45 con contactos de perforación, recto, Cat.6A /
GTIN (EAN)	4050118377972	Class EA (ISO/IEC 11801 2010), EIA/TIA T568 B
Cantidad	1 ST	
Tipo	IE-PS-RJ45-FH-180-P-1.6	Versión
Código	<a href="#">1992840000</a>	Conector macho RJ45 con contactos de perforación, recto, Cat.5
GTIN (EAN)	4050118378023	(ISO/IEC 11801), PROFINET
Cantidad	1 ST	

### acodado con prensaestopas

Conector macho RJ45 (sin necesidad de herramientas)  
 de conformidad con la norma IEC 60603-7-5 1.



### Datos generales para pedido

Tipo	IE-PS-RJ45-FH-90-A-1.1	Versión
Código	<a href="#">1518080000</a>	Conector macho RJ45 con contactos de perforación, acodado, 4x90°,
GTIN (EAN)	4050118324969	Cat.6A / Class EA (ISO/IEC 11801 2010), EIA/TIA T568 A
Cantidad	1 ST	
Tipo	IE-PS-RJ45-FH-90-A-1.6	Versión
Código	<a href="#">1992870000</a>	Conector macho RJ45 con contactos de perforación, acodado, 4x90°,
GTIN (EAN)	4050118378054	Cat.6A / Class EA (ISO/IEC 11801 2010), EIA/TIA T568 A
Cantidad	1 ST	
Tipo	IE-PS-RJ45-FH-90-B-1.1	Versión
Código	<a href="#">1518090000</a>	Conector macho RJ45 con contactos de perforación, acodado, 4x90°,
GTIN (EAN)	4050118325300	Cat.6A / Class EA (ISO/IEC 11801 2010), EIA/TIA T568 B
Cantidad	1 ST	
Tipo	IE-PS-RJ45-FH-90-B-1.6	Versión
Código	<a href="#">1992890000</a>	Conector macho RJ45 con contactos de perforación, acodado, 4x90°,
GTIN (EAN)	4050118378122	Cat.6A / Class EA (ISO/IEC 11801 2010), EIA/TIA T568 B
Cantidad	1 ST	

## RJ45MP T1D 3.3E4N TY

**Weidmüller Interface GmbH & Co. KG**  
 Klingenbergstraße 26  
 D-32758 Detmold  
 Germany

www.weidmueller.com

## Contrapiezas

Tipo	IE-PS-RJ45-FH-90-P-1.6	Versión	
Código	<a href="#">1518100000</a>	Conector macho RJ45 con contactos de perforación, acodado, 4x90°,	
GTIN (EAN)	4050118325232	Cat.5 (ISO/IEC 11801), PROFINET	
Cantidad	1 ST		

## RJ45 sin herramientas



Conector RJ45 (sin herramientas) según IEC 60603-7-5 1 para diámetro del conductor de hasta 1,6 mm

## Datos generales para pedido

Tipo	IE-PS-RJ45-FH-BK	Versión	
Código	<a href="#">1963600000</a>	Conector macho IDC RJ45, Cat.6A / Class EA (ISO/IEC 11801	
GTIN (EAN)	4032248645725	2010), 8 núcleos, 4 núcleos, EIA/TIA T568 A, EIA/TIA T568 B,	
Cantidad	10 ST	PROFINET	
Tipo	IE-PS-RJ45-FH-BK-A	Versión	
Código	<a href="#">1132040000</a>	Conector macho IDC RJ45, Cat.6A / Class EA (ISO/IEC 11801	
GTIN (EAN)	4032248912155	2010), 8 núcleos, EIA/TIA T568 A	
Cantidad	10 ST		
Tipo	IE-PS-RJ45-FH-BK-B	Versión	
Código	<a href="#">1132050000</a>	Conector macho IDC RJ45, Cat.6A / Class EA (ISO/IEC 11801	
GTIN (EAN)	4032248912148	2010), 8 núcleos, EIA/TIA T568 B	
Cantidad	10 ST		
Tipo	IE-PS-RJ45-FH-BK-P	Versión	
Código	<a href="#">1132060000</a>	Conector macho IDC RJ45, Cat.5 (ISO/IEC 11801), 4 núcleos,	
GTIN (EAN)	4032248912162	PROFINET	
Cantidad	10 ST		