

FP ENC BSBS 155 2M

Weidmüller Interface GmbH & Co. KG
Klingenbergstraße 26
D-32758 Detmold
Germany

www.weidmueller.com



Las carcasas FieldPower® son muy robustas y cumplen las exigencias del índice de inflamabilidad máxima 5VA según UL.

- El módulo de carril TS 35 PT6 y la unidad de contacto PT6 se insertan fácilmente.
- Las juntas plegables también son compatibles con cables confeccionados.
- Las variantes de tapa alta permiten la instalación de dispositivos.

Para las juntas de cables véase el capítulo de accesorios.

Datos generales para pedido

Versión	Cajas FieldPower®, 196 mm, 196 mm, 155 mm, IP65, en estado completo, policarbonato reforzado con fibra de vidrio, negro
Código	2659750000
Tipo	FP ENC BSBS 155 2M
GTIN (EAN)	4050118704723
Cantidad	1 Pieza

Datos técnicos

Homologaciones

Homologaciones



ROHS	Conformidad
UL File Number Search	Sitio web UL
N.º de certificado (cULus)	E256877

Dimensiones y pesos

Profundidad	155 mm	Profundidad (pulgadas)	6.1024 inch
Altura	196 mm	Altura (pulgadas)	7.7165 inch
Anchura	196 mm	Anchura (pulgadas)	7.7165 inch
Peso neto	714.16 g		

Temperaturas

Temperatura de almacenamiento	-40 °C...85 °C	Temperatura de servicio	-40 °C...85 °C
-------------------------------	----------------	-------------------------	----------------

Conformidad medioambiental del producto

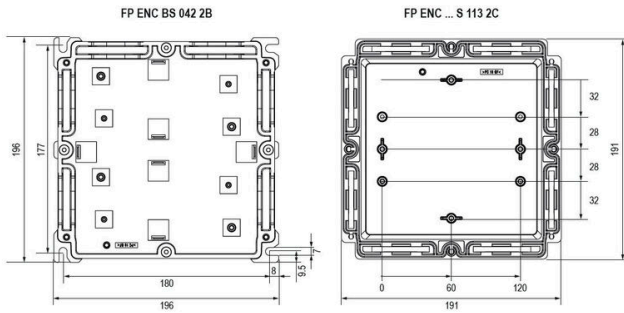
Estado de cumplimiento de la directiva RoHS	Conforme sin exención
REACH SVHC	Potassium perfluorobutane sulfonate 29420-49-3
SCIP	5f19cd84-8946-4797-9386-3ac323b95c10

Datos generales

Material básico	Plástico, GRP	Material de la carcasa	policarbonato reforzado con fibra de vidrio
Silicona	No	Color	negro
Tipo de protección	IP65, en estado completo	Grado inflamabilidad según UL 94	5VA
Par de apriete para tornillos de la tapa	2 Nm	Fijación de la tapa	Tornillos TX20
Tipo de montaje	Montaje del tornillo, Lengüetas de sujeción	Indicación de montaje	Tornillos de la tapa incluidos

Clasificaciones

ETIM 8.0	EC000261	ETIM 9.0	EC000261
ETIM 10.0	EC000261	ECLASS 14.0	27-18-01-01
ECLASS 15.0	27-18-01-01		



Juntas



Las soluciones de cableado inteligentes permiten ahorrar tiempo y dinero.

El sistema modular FieldPower® contiene la solución adecuada para cada tarea de cableado.

Aislamientos plegables para el uso de cables prefabricados

Aislamientos disponibles con tuercas de conexión M16 y M20 Posibilidad de integrar dispositivos de operación y señalización en el aislamiento

Datos generales para pedido

Tipo	DG D0 PT6	Versión
Código	4323240000	Aplicación del cierre Field Power®, Junta en blanco, IP65, con la caja
GTIN (EAN)	4032248641246	correspondiente, EPDM
Cantidad	10 ST	
Tipo	DG M16 PT6	Versión
Código	2545540000	Aplicación del cierre Field Power®, Junta con rosca de conexión,
GTIN (EAN)	4050118555523	IP65, con la caja correspondiente, EPDM
Cantidad	1 ST	
Tipo	DG M20 PT6	Versión
Código	2545550000	Aplicación del cierre Field Power®, Junta con rosca de conexión,
GTIN (EAN)	4050118555530	IP65, con la caja correspondiente, EPDM
Cantidad	1 ST	
Tipo	RKDG 2XD8.5 WG PT6	Versión
Código	1114530000	Aplicación del cierre Field Power®, Junta, IP54, con la caja
GTIN (EAN)	4032248892624	correspondiente, EPDM
Cantidad	10 ST	
Tipo	RKDG D11 PT6	Versión
Código	4323210000	Aplicación del cierre Field Power®, Junta plegable, IP65 con carcasa
GTIN (EAN)	4032248641215	correspondiente, IP65, con la caja correspondiente, EPDM
Cantidad	10 ST	
Tipo	RKDG D13 PT6	Versión
Código	4323230000	Aplicación del cierre Field Power®, Junta plegable, IP65 con carcasa
GTIN (EAN)	4032248641239	correspondiente, IP65, con la caja correspondiente, EPDM
Cantidad	10 ST	
Tipo	RKDG D15 PT6	Versión
Código	4323220000	Aplicación del cierre Field Power®, Junta plegable, IP65 con carcasa
GTIN (EAN)	4032248641222	correspondiente, IP65, con la caja correspondiente, EPDM
Cantidad	10 ST	
Tipo	RKDG D17 PT6	Versión
Código	4324010000	Aplicación del cierre Field Power®, Junta plegable, IP65 con carcasa
GTIN (EAN)	4032248641284	correspondiente, IP65, con la caja correspondiente, EPDM
Cantidad	10 ST	
Tipo	RKDG D18 WG PT6	Versión
Código	2491870000	Aplicación del cierre Field Power®, Junta, IP54, con la caja
GTIN (EAN)	4050118501537	correspondiente, EPDM
Cantidad	10 ST	
Tipo	RKDG D9 PT6	Versión
Código	4329610000	Aplicación del cierre Field Power®, Junta plegable, IP65 con carcasa
GTIN (EAN)	4032248668687	correspondiente, IP65, con la caja correspondiente, EPDM
Cantidad	10 ST	

Accesorios

Adaptadores

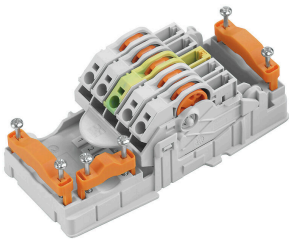


Adaptador HQ para FieldPower®
 Montaje sin herramientas como un aislamiento de cable FieldPower
 Ideal para los insertos de conector HQ 4/2, HQ 8 y HQ 17
 Cubierta de protección enclavable opcional (protección frente a reencendido, conforme a EN 60204-1)

Datos generales para pedido

Tipo	BG ARGH HQP ALU PT6	Versión
Código	1532200000	Adaptador, Aplicación del cierre Field Power®, Adaptador HQ, IP65,
GTIN (EAN)	4050118337433	con la caja correspondiente, Policarbonato de fibra de vidrio duro,
Cantidad	1 ST	Enclavable: No
Tipo	BG ARGH HQP ALU PT6 CS	Versión
Código	1532210000	Adaptador, Aplicación del cierre Field Power®, Adaptador HQ, IP65,
GTIN (EAN)	4050118337600	con la caja correspondiente, Policarbonato de fibra de vidrio duro,
Cantidad	1 ST	Enclavable: Sí

AC/DC



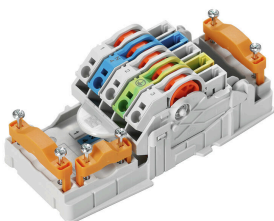
Distribución de energía con conductores sin cortar con secciones de entre 1,5 y 6 mm².
 Alimentación / derivación en T con conexión PUSH IN de 0,5 a 10 mm² y/o conexión enchufable de 0,5 a 4 mm².
 Los señalizadores de colores permiten una clara diferenciación de cables.

- Fuente de alimentación
- Distribución de energía
- Derivación de energía

Datos generales para pedido

Tipo	PT6 230/BUS	Versión
Código	1269960000	Elemento de contacto FieldPower®, AC/DC, IP20, Conexión de
GTIN (EAN)	4050118058239	bornes por desplazamiento del aislante (IDC), PUSH IN, Número de
Cantidad	1 ST	polos : 5

AC



Distribución de energía con conductores sin cortar con secciones de entre 1,5 y 6 mm².
 Alimentación / derivación en T con conexión PUSH IN de 0,5 a 10 mm² y/o conexión enchufable de 0,5 a 4 mm².
 Los señalizadores de colores permiten una clara diferenciación de cables.

- Fuente de alimentación
- Distribución de energía
- Derivación de energía

FP ENC BSBS 155 2M

Weidmüller Interface GmbH & Co. KG
 Klingenbergstraße 26
 D-32758 Detmold
 Germany

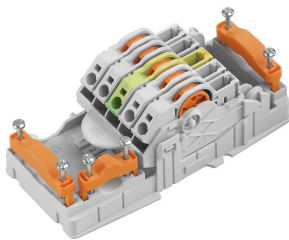
www.weidmueller.com

Accesorios

Datos generales para pedido

Tipo	PT6	Versión
Código	1957620000	Elemento de contacto FieldPower®, AC, IP20, Conexión de bornes
GTIN (EAN)	4032248642489	por desplazamiento del aislante (IDC), PUSH IN, Número de polos : 5
Cantidad	1 ST	

AC/DC



Distribución de energía con conductores sin cortar con secciones de entre 1,5 y 6 mm².
 Alimentación / derivación en T con conexión PUSH IN de 0,5 a 10 mm² y/o conexión enchufable de 0,5 a 4 mm².
 Los señalizadores de colores permiten una clara diferenciación de cables.

- Fuente de alimentación
- Distribución de energía
- Derivación de energía

Datos generales para pedido

Tipo	PT6 DC 1/2/PE/3/4	Versión
Código	1534930000	Elemento de contacto FieldPower®, DC, IP20, Conexión de bornes
GTIN (EAN)	4050118338775	por desplazamiento del aislante (IDC), PUSH IN, Número de polos : 5
Cantidad	1 ST	

DC



Distribución de energía con conductores sin cortar con secciones de entre 1,5 y 6 mm².
 Alimentación / derivación en T con conexión PUSH IN de 0,5 a 10 mm² y/o conexión enchufable de 0,5 a 4 mm².
 Los señalizadores de colores permiten una clara diferenciación de cables.

- Fuente de alimentación
- Distribución de energía
- Derivación de energía

Datos generales para pedido

Tipo	PT6 DC	Versión
Código	1126840000	Elemento de contacto FieldPower®, DC, IP20, Conexión de bornes
GTIN (EAN)	4032248908462	por desplazamiento del aislante (IDC), PUSH IN, Número de polos : 5
Cantidad	1 ST	

FP ENC BSBS 155 2M

Weidmüller Interface GmbH & Co. KG
Klingenbergstraße 26
D-32758 Detmold
Germany

www.weidmuller.com

Accesorios

Guías de montaje para bases de caja



Amplia gama de accesorios para las cajas FieldPower®. Aislamientos de cables, guías de montaje, elementos de enclavamiento y mucho más.

Datos generales para pedido

Tipo	FP ENC DR07 142 XB	Versión	
Código	2633450000	Guía de montaje Field Power®, Acero, cincado, 142 mm, para pieza	
GTIN (EAN)	4050118664416	base	
Cantidad	5 ST		

Guías de montaje para tapa de plástico



Amplia gama de accesorios para las cajas FieldPower®. Aislamientos de cables, guías de montaje, elementos de enclavamiento y mucho más.

Datos generales para pedido

Tipo	FP ENC DR07 142 XC P	Versión	
Código	2633510000	Guía de montaje Field Power®, Acero, cincado, 142 mm, para tapa de	
GTIN (EAN)	4050118664393	plástico	
Cantidad	5 ST		

Guías de montaje para bases de caja



Amplia gama de accesorios para las cajas FieldPower®. Aislamientos de cables, guías de montaje, elementos de enclavamiento y mucho más.

Datos generales para pedido

Tipo	TS 35 PT6	Versión	
Código	1170690000	Guía de montaje Field Power®, Acero, cincado, 54 mm, para pieza	
GTIN (EAN)	4032248962532	base	
Cantidad	10 ST		

Accesorios

Versión IP68



Además de la amplia gama de cajas, Weidmüller ofrece un amplio abanico de prensaestopas aptos para multitud de aplicaciones.

Los prensaestopas de latón, plástico y acero inoxidable cumplen los requisitos de protección IP más diversos, lo que los hace aptos para cualquier caja de tipo industrial. Dependiendo de la serie de prensaestopas y de la aplicación, los prensaestopas se homologan y prueban según las normas VDE, UL, UR, cULus, DNV GL o EN 45545.

Datos generales para pedido

Tipo	VG M20 - K 68	Versión
Código	2811470000	VG K (prensaestopas de plástico estándar), Prensaestopas, recto, M
GTIN (EAN)	4064675292227	20, 10 mm, OD min. 10 - OD max. 14 mm, IP54, IP66, IP67, IP68 - 5
Cantidad	50 ST	bar (30 min), Poliamida 6
Tipo	VG M20-1/K68	Versión
Código	1772300000	VG K (prensaestopas de plástico estándar), Prensaestopas, recto, M
GTIN (EAN)	4032248129966	20, 10 mm, OD min. 6 - OD max. 12 mm, IP54, IP66, IP67, IP68 - 5
Cantidad	50 ST	bar (30 min), Poliamida 6

Tuercas de bloqueo de plástico, color gris



Además de los prensaestopas válidos para una amplia gama de aplicaciones, la cartera de productos se complementa con tapones, elementos de compensación de presión, adaptadores y accesorios correspondientes, como, por ejemplo, contratuercas, anillos para junta, arandelas planas y arandelas de puesta a tierra.

Datos generales para pedido

Tipo	SKMU M20 - K GR	Versión
Código	1772460000	SKMU PA (contratuerca de plástico), Contratuerca, M 20, 6 mm,
GTIN (EAN)	4032248130207	Polyamid 6 (PA6 - GF30)
Cantidad	100 ST	

DMS PRO



El diseño ergonómico de los destornilladores dinamométricos de Weidmüller los convierte en herramientas ideales para trabajar con una sola mano. Garantizan un trabajo cómodo en todas las orientaciones de montaje. Además, cuentan con una limitación automática del par de apriete y garantizan una alta precisión de repetición.

Accesorios

Datos generales para pedido

Tipo	DMS PRO	Versión
Código	1479120000	Mounting tool
GTIN (EAN)	4050118287011	
Cantidad	1 ST	

Puntas E 6,3 - Torx®



Las puntas de Weidmüller son productos estándar que destacan por su elevada calidad y rendimiento así como por la amplia oferta disponible. A través de un proceso de temple controlado por procesador, Weidmüller garantiza una elevada y duradera calidad de producto.

La alta calidad de los materiales empleados garantiza valores de par de apriete superiores a los establecidos por las correspondientes normas DIN:

- DIN 5261 para puntas de atornillar PH/PZ
- DIN 5263 para puntas de atornillado de pala plana
- Norma Camcar para puntas de atornillar TORX

Esto significa una larga duración de vida con elevados pares de apriete y, con ello, unas condiciones idóneas para trabajos estandarizados.

Ventajas del producto:

- Adecuado para todos los tipos de atornillado. Gracias a los favorables valores de dureza de 59-61 HRC se puede utilizar tanto para el uso manual como en máquina.
- Buena resistencia al desgaste y, con ello, larga duración de vida.
- Asiento óptimo en tornillos DIN garantizando así un desgaste mínimo y una óptima transmisión del par de apriete.
- Fabricación a partir de criterios profesionales de calidad conforme a las normas ISO para garantizar una alta calidad constante.

Datos generales para pedido

Tipo	BIT E6,3 T20 X 150	Versión
Código	2821510000	Herramienta de montaje
GTIN (EAN)	4064675359050	
Cantidad	5 ST	

Juntas



Las soluciones de cableado inteligentes permiten ahorrar tiempo y dinero.

El sistema modular FieldPower® contiene la solución adecuada para cada tarea de cableado.

Aislamientos plegables para el uso de cables prefabricados

Aislamientos disponibles con tuercas de conexión M16 y M20 Posibilidad de integrar dispositivos de operación y señalización en el aislamiento

Accesorios

Datos generales para pedido

Tipo	RKDG D24 WG PT6	Versión	
Código	1069060000	Aplicación del cierre Field Power®, Junta, IP54, con la caja	
GTIN (EAN)	4032248827053	correspondiente, EPDM	
Cantidad	10 ST		