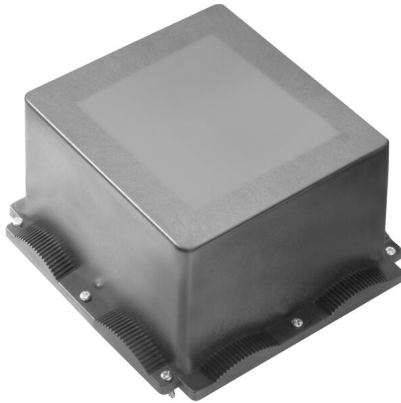


FP ENC BS 113 2C

Weidmüller Interface GmbH & Co. KG
Klingenbergstraße 26
D-32758 Detmold
Germany

www.weidmueller.com



Las carcasas FieldPower® son muy robustas y cumplen las exigencias del índice de inflamabilidad máxima 5VA según UL.

- El módulo de carril TS 35 PT6 y la unidad de contacto PT6 se insertan fácilmente.
- Las juntas plegables también son compatibles con cables confeccionados.
- Las variantes de tapa alta permiten la instalación de dispositivos.

Para las juntas de cables véase el capítulo de accesorios.

Datos generales para pedido

Versión	Cajas FieldPower®, 191 mm, 191 mm, 113 mm, IP65, en estado completo, policarbonato reforzado con fibra de vidrio, negro
Código	2659720000
Tipo	FP ENC BS 113 2C
GTIN (EAN)	4050118703238
Cantidad	1 Pieza

Datos técnicos

Homologaciones

ROHS Conformidad

Dimensiones y pesos

Profundidad	113 mm	Profundidad (pulgadas)	4.4488 inch
Altura	191 mm	Altura (pulgadas)	7.5197 inch
Anchura	191 mm	Anchura (pulgadas)	7.5197 inch
Peso neto	423.69 g		

Temperaturas

Temperatura de almacenamiento -40 °C...85 °C Temperatura de servicio -40 °C...85 °C

Conformidad medioambiental del producto

Estado de cumplimiento de la directiva RoHS Conforme sin exención
 REACH SVHC Potassium perfluorobutane sulfonate 29420-49-3
 SCIP 5f19cd84-8946-4797-9386-3ac323b95c10

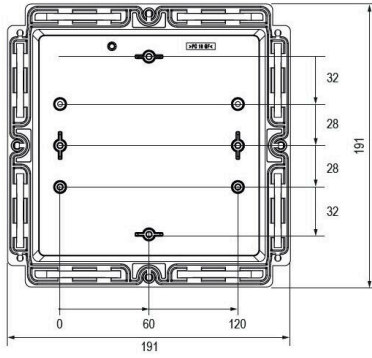
Datos generales

Material básico	Policarbonato de fibra de vidrio duro	Material de la carcasa	policarbonato reforzado con fibra de vidrio
Silicona	No	Color	negro
Tipo de protección	IP65, en estado completo	Grado inflamabilidad según UL 94	5VA
Par de apriete para tornillos de la tapa	2 Nm	Fijación de la tapa	Tornillos TX20
Indicación de montaje	Tornillos de la tapa incluidos		

Clasificaciones

ETIM 8.0	EC000261	ETIM 9.0	EC000261
ETIM 10.0	EC000261	ECLASS 14.0	27-18-01-01
ECLASS 15.0	27-18-01-01		

FP ENC ... S 113 2C



FP ENC BS 113 2C

Weidmüller Interface GmbH & Co. KG
Klingenbergstraße 26
D-32758 Detmold
Germany

www.weidmueller.com

Accesorios

Guías de montaje para tapa de plástico



Amplia gama de accesorios para las cajas FieldPower®. Aislamientos de cables, guías de montaje, elementos de enclavamiento y mucho más.

Datos generales para pedido

Tipo	FP ENC DR07 142 XC P	Versión	
Código	2633510000	Guía de montaje Field Power®, Acero, cincado, 142 mm, para tapa de	
GTIN (EAN)	4050118664393	plástico	
Cantidad	5 ST		

DMS PRO



El diseño ergonómico de los destornilladores dinamométricos de Weidmüller los convierte en herramientas ideales para trabajar con una sola mano. Garantizan un trabajo cómodo en todas las orientaciones de montaje. Además, cuentan con una limitación automática del par de apriete y garantizan una alta precisión de repetición.

Datos generales para pedido

Tipo	DMS PRO	Versión	
Código	1479120000	Herramienta de montaje	
GTIN (EAN)	4050118287011		
Cantidad	1 ST		

Accesorios

Puntas E 6,3 - Torx®



Las puntas de Weidmüller son productos estándar que destacan por su elevada calidad y rendimiento así como por la amplia oferta disponible. A través de un proceso de temple controlado por procesador, Weidmüller garantiza una elevada y duradera calidad de producto.

La alta calidad de los materiales empleados garantiza valores de par de apriete superiores a los establecidos por las correspondientes normas DIN:

- DIN 5261 para puntas de atornillar PH/PZ
- DIN 5263 para puntas de atornillado de pala plana
- Norma Camcar para puntas de atornillar TORX

Esto significa una larga duración de vida con elevados pares de apriete y, con ello, unas condiciones idóneas para trabajos estandarizados.

Ventajas del producto:

- Adecuado para todos los tipos de atornillado. Gracias a los favorables valores de dureza de 59-61 HRC se puede utilizar tanto para el uso manual como en máquina.
- Buena resistencia al desgaste y, con ello, larga duración de vida.
- Asiento óptimo en tornillos DIN garantizando así un desgaste mínimo y una óptima transmisión del par de apriete.
- Fabricación a partir de criterios profesionales de calidad conforme a las normas ISO para garantizar una alta calidad constante.

Datos generales para pedido

Tipo	BIT E6,3 T20 X 150	Versión	
Código	2821510000	Herramienta de montaje	
GTIN (EAN)	4064675359050		
Cantidad	5 ST		

Generation 2



Las carcasas FieldPower® son muy robustas y cumplen las exigencias del índice de inflamabilidad máxima 5VA según UL.

- El módulo de carril TS 35 PT6 y la unidad de contacto PT6 se insertan fácilmente.
- Las juntas plegables también son compatibles con cables confeccionados.
- Las variantes de tapa alta permiten la instalación de dispositivos.

Para las juntas de cables véase el capítulo de accesorios.

Datos generales para pedido

Tipo	FP ENC BS 042 2B	Versión	
Código	2659710000	Cajas FieldPower®, 196 mm, 196 mm, 42 mm, IP65, en estado	
GTIN (EAN)	4050118704075	completo, policarbonato reforzado con fibra de vidrio, negro	
Cantidad	1 ST		