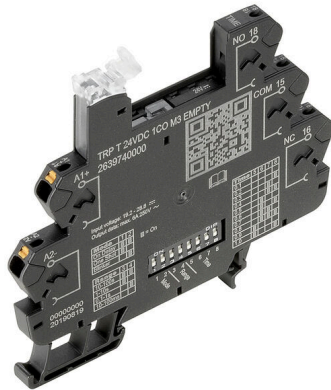


## TRP T 24VDC 1CO M3 EMPTY

**Weidmüller Interface GmbH & Co. KG**  
 Klingenbergstraße 26  
 D-32758 Detmold  
 Germany

www.weidmueller.com

### Imagen de producto



Relé de temporización para la adaptación de la señal de control con funciones adicionales

Los relés de temporización se utilizan para coordinar procesos de conmutación rápida en sistemas de control, entre otras cosas. Los relés de temporización TERMSERIES TIMER tienen un retardo de conexión, que permite la conexión retardada de máquinas, el arranque en cascada de componentes del sistema o la activación retardada de consumidores como bombas o válvulas. También cuentan con las funciones One Shot e intermitente. Los relés de temporización TERMSERIES TIMER en formato de regleta de bornes compacta de 6,4 mm están disponibles con una conexión por tornillo o una conexión de conductor PUSH IN. Las funciones de temporización y los intervalos de tiempo se pueden ajustar cómodamente por medio de los conmutadores DIP del lateral. La fuente de alimentación y el estado de conmutación correspondiente se pueden comprobar de un vistazo mediante el LED duo claramente visible en la palanca de expulsión. Las aprobaciones internacionales de conformidad con la norma EN 61812 permiten su uso en cualquier lugar del mundo. TERMSERIES TIMER es compatible con la amplia gama de accesorios TERMSERIES, lo que garantiza altos niveles de flexibilidad y una sencilla integración en los sistemas existentes.

- Integración de funciones de temporización adicionales en la versión de TERMSERIES de 6 mm

- Relés de temporización conformes a las normativas según EN 61812
- Ajuste sencillo de las funciones de temporización y los intervalos de tiempo
- LED de estado integrado (LED duo en la palanca de expulsión) para el estado de la fuente de alimentación y de conmutación

### Datos generales para pedido

Versión	TERMSERIES, Relé temporizador multifunción, Conector vacío, Número de contactos: 1, Contacto conmutado, Tensión de mando nominal: 24 V DC $\pm 20\%$ , Intensidad permanente: 10 A, PUSH IN
Código	<a href="#">2639740000</a>
Tipo	TRP T 24VDC 1CO M3 EMPTY
GTIN (EAN)	4050118797923
Cantidad	10 Pieza

## TRP T 24VDC 1CO M3 EMPTY

**Weidmüller Interface GmbH & Co. KG**  
 Klingenbergstraße 26  
 D-32758 Detmold  
 Germany

www.weidmueller.com

## Datos técnicos

### Homologaciones

Homologaciones



ROHS Conformidad

UL File Number Search [Sitio web UL](#)

Núm. de certificación (cURus) E223759

### Dimensiones y pesos

Profundidad	87.8 mm	Profundidad (pulgadas)	3.4567 inch
Altura	89.4 mm	Altura (pulgadas)	3.5197 inch
Anchura	6.4 mm	Anchura (pulgadas)	0.252 inch
Peso neto	26 g		

### Temperaturas

Temperatura de almacenamiento	-40 °C...85 °C	Temperatura ambiente	-20 °C...60 °C
Temperatura de servicio		Humedad	5-95% de humedad relativa, Tu = 40°C, sin condensación

### Probabilidad de avería

MTTF 977 a

### Conformidad medioambiental del producto

Estado de cumplimiento de la directiva RoHS Conforme con exención

RoHS

Exención RoHS (si procede/conocida) 7a, 7cl

REACH SVHC Lead 7439-92-1

SCIP 9e2cbc49-76d9-4611-b8ec-5b4f549a0aa9

### Datos nominales UL

Temperatura ambiente (funcionamiento), 60 °C máx.		Sección del conductor AWG, mín.	AWG 26
Sección de conexión AWG, máx.	AWG 14	Tipo de conductor	conductor de cobre rígido, conductor de cobre flexible
Grado de polución	2	Núm. de certificación (cURus)	E223759

### Lado de mando

Tensión de mando nominal	24 V DC ±20 %	Indicador de estado	Duo-LED naranja: salida de relé activada, Iluminación duo-LED de color verde: tensión de alimentación activada, Parpadeo de duo-LED verde: configuración incorrecta, sin funcionamiento
Conexión de protección	Diodo antiparalelo	La tensión de la bobina del relé de repuesto varía con respecto a la tensión nominal de alimentación de control	No

## TRP T 24VDC 1CO M3 EMPTY

**Weidmüller Interface GmbH & Co. KG**  
 Klingenbergstraße 26  
 D-32758 Detmold  
 Germany

www.weidmueller.com

### Datos técnicos

Tensión de la bobina del relé de repuesto	24 V DC	Rangos de tiempo	0.01 s - 0.1 s, 0.1 s - 1 s, 1 s - 10 s, 10 s - 100 s
Exactitud de ajuste	5 %	Tiempo de ajuste retorno máx. en la interrupción de tensión	50 ms
Precisión básica	≤ 5% (del valor de escala final)	Duración mín. del impulso	50 ms
Exactitud de repetición	± 1 %		

### Lado de carga

Tensión nominal de conexión	250 V AC	Intensidad permanente	10 A
Tensión de conex. AC, max.	250 V	Tensión de conex. DC, max.	250 V
Tipo de contacto	1 CO contact		

### Datos generales

Altitud de funcionamiento	≤ 2000 m, sobre el nivel del mar	Versión	Conector vacío
Carril de montaje	TS 35	Pulsador de prueba disponible	No
Indicador de posición del interruptor mecánico	No	Color	negro
Grado inflamabilidad según UL 94	V-0		

### Coordinación de aislamiento

Tensión nominal	250 V	Grado de polución	2
Categoría de sobretensión	III	Distancia de fuga y aire Entrada/Salida	≥ 6 mm
Resistencia a tensiones eléctricas, E/S	4 kVeff / 1 Min.	Resistencia a tensiones dieléctricas de contacto abierto	1 kVeff / 1 min
Resistencia a tensiones eléctricas de carril	4 kVeff / 1 Min.	Sobretensión de choque fijo	6 kV (1,2/50 µs)
Tipo de protección	IP20		

### Información adicional sobre homologaciones/normas

Núm. de certificado (DNV)	TAA00001E5	Núm. de certificación (cURus)	E223759
---------------------------	------------	-------------------------------	---------

### Datos de conexión

Técnica de conexión de conductores	PUSH IN	Longitud de desaislado, conexión nominal	8 mm
Sección de embornado, conexión nominal	1.5 mm <sup>2</sup>	Sección de embornado, mín.	0.14 mm <sup>2</sup>
Sección de embornado, máx.	2.5 mm <sup>2</sup>	Sección de conexión del conductor AWG, mín.	AWG 26
Sección de conexión del conductor AWG, máx.	AWG 14	Sección de conexión del conductor, rígido, mín.	0.14 mm <sup>2</sup>
Sección de conexión del conductor, rígido, máx.	1.5 mm <sup>2</sup>	Sección de conexión del conductor, rígido, mín. (AWG)	AWG 26
Sección de conexión del conductor, rígido, máx. (AWG)	AWG 16	Sección de conexión del conductor, flexible, mín.	0.14 mm <sup>2</sup>
Sección de conexión del conductor, flexible, máx.	2.5 mm <sup>2</sup>	Sección de conexión del conductor, flexible, mín. (AWG)	AWG 26
Sección de conexión del conductor, flexible, máx. (AWG)	AWG 14	Sección del conductor, flexible con terminales tubulares DIN 46228/4, mín.	0.14 mm <sup>2</sup>
Sección del conductor, flexible con terminales tubulares DIN 46228/4, máx.	1.5 mm <sup>2</sup>	Sección de conexión del conductor, flexible, term. tub. (DIN 46228-1), mín.	0.14 mm <sup>2</sup>
Sección de conexión del conductor, flexible, term. tub. (DIN 46228-1), máx.	2.5 mm <sup>2</sup>	Terminal tubular doble, mín.	0.5 mm <sup>2</sup>

## TRP T 24VDC 1CO M3 EMPTY

**Weidmüller Interface GmbH & Co. KG**  
Klingenbergstraße 26  
D-32758 Detmold  
Germany

[www.weidmueller.com](http://www.weidmueller.com)

## Datos técnicos

Terminal tubular doble, max.	1 mm <sup>2</sup>	Dimens. caña destornillador	0,4 x 2,5 mm
------------------------------	-------------------	-----------------------------	--------------

### Clasificaciones

ETIM 8.0	EC001456	ETIM 9.0	EC001456
ETIM 10.0	EC001456	ECLASS 14.0	27-37-16-03
ECLASS 15.0	27-37-16-03		

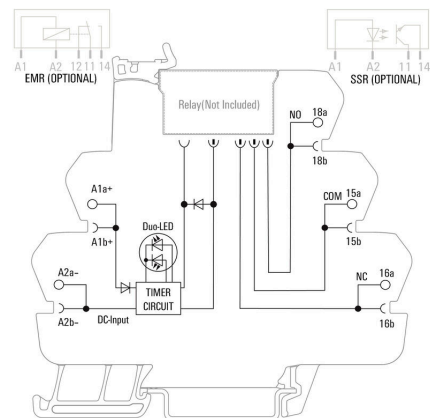
TRP T 24VDC 1CO M3 EMPTY

Weidmüller Interface GmbH & Co. KG  
 Klingenbergstraße 26  
 D-32758 Detmold  
 Germany

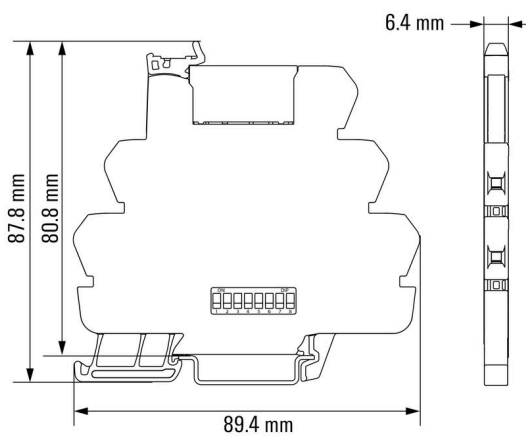
Dibujos

www.weidmueller.com

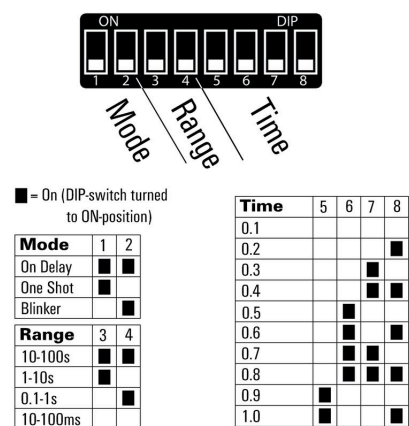
Esquema de conexiones



Dimensional drawing

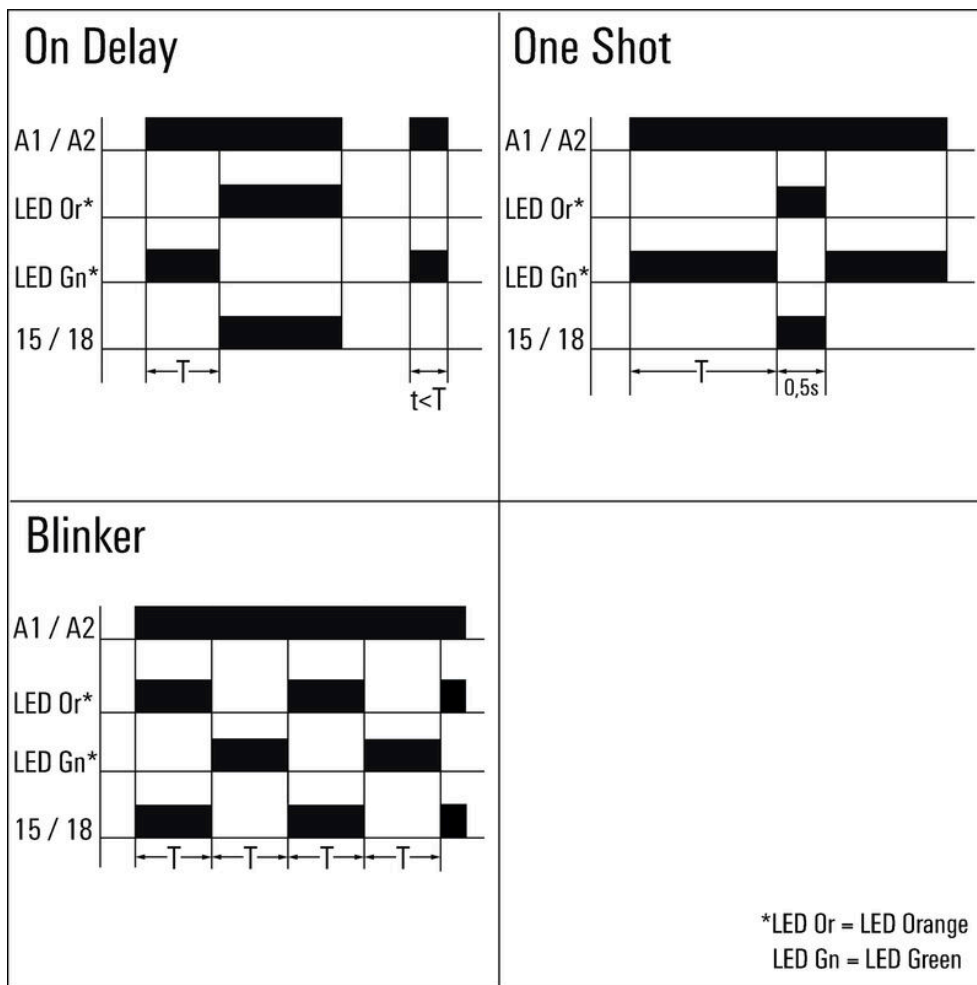


Graph



Graph

Graph



Funciones de tiempo

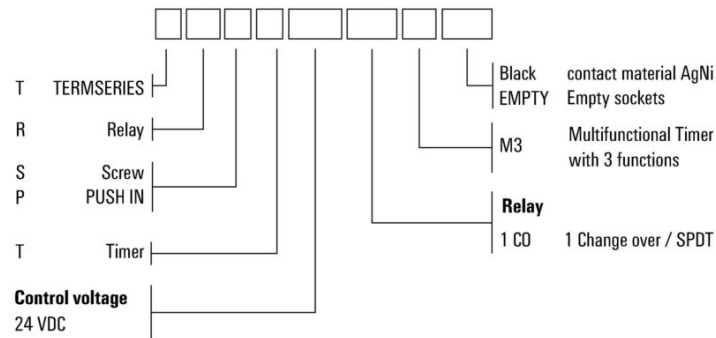
TRP T 24VDC 1CO M3 EMPTY

Weidmüller Interface GmbH & Co. KG  
Klingenbergstraße 26  
D-32758 Detmold  
Germany

www.weidmueller.com

Dibujos

Type codes



Otros

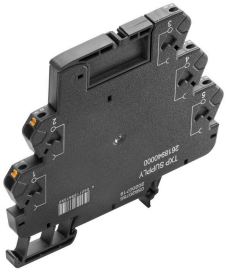
## TRP T 24VDC 1CO M3 EMPTY

**Weidmüller Interface GmbH & Co. KG**  
 Klingenbergstraße 26  
 D-32758 Detmold  
 Germany

www.weidmueller.com

## Accesorios

### Módulo de alimentación



Módulos de alimentación que ahorran espacio. Nuestros terminales de alimentación permiten alimentar potenciales en la entrada (por ejemplo, potenciales neutros o negativos) o potenciales conmutados que se alimentarán en la salida. Junto con conexiones transversales de ajuste preciso de TERMSERIES, las conexiones de los cables del relé permanecen libres para actuadores o sensores. No se requieren bornes adicionales, lo que permite ahorrar una gran cantidad de espacio en el cuadro. Al mismo tiempo, el cableado se simplifica, ya que no se requieren terminales tubulares doble para la alimentación de potencial.

### Datos generales para pedido

Tipo	TXZ SUPPLY	Versión
Código	<a href="#">1240790000</a>	TERMSERIES, Módulo de alimentación, Número de contactos: 5, ,
GTIN (EAN)	4050118028164	Intensidad permanente: 10 A, Conexión directa
Cantidad	10 ST	
Tipo	TXS SUPPLY	Versión
Código	<a href="#">1240780000</a>	TERMSERIES, Módulo de alimentación, Número de contactos: 5, ,
GTIN (EAN)	4050118028140	Intensidad permanente: 10 A, Conexión brida-tornillo
Cantidad	10 ST	

### Separador



**Separadores versátiles**  
 Los separadores se pueden usar para agrupar las señales de forma visual, para aislar módulos eléctricamente y para insertar señalizaciones para obtener una mejor visión general. Esto los convierte en un accesorio especialmente versátil. Los separadores aumentan las distancias de separación y de fuga entre dos módulos, aumentando así la tensión de aislamiento nominal entre dos módulos de hasta 600 V. Los separadores dobles se pueden marcar con señalizadores WAD5 o WS10/5 y permiten conexiones transversales continuas. La instalación resulta más fácil gracias a las perforaciones para breakout individual de los canales de conexión transversal.

- Las placas de partición separan visualmente los grupos entre sí
- Muecas para breakout individual de los canales de conexión cruzada
- Las placas de partición ofrecen aislamiento entre dos módulos aumentando las distancias de separación y de fuga de hasta 600 V

## TRP T 24VDC 1CO M3 EMPTY

**Weidmüller Interface GmbH & Co. KG**  
 Klingenbergstraße 26  
 D-32758 Detmold  
 Germany

www.weidmueller.com

## Accesorios

### Datos generales para pedido

Tipo	TW TXS/TXZ R3.2	Versión	
Código	<a href="#">1240800000</a>	TERMSERIES, Separador	
GTIN (EAN)	4050118028188		
Cantidad	10 ST		

### Sin imprimir



Los señalizadores WS son el complemento perfecto para los bornes de la serie W. Gracias a la compatibilidad del sistema, se pueden usar las etiquetas WS también en la serie I y la serie Z. La gran superficie de señalización permite grandes cadenas de caracteres y la distribución del texto en varias líneas.

Los señalizadores WS están especialmente indicados para etiquetas con largas cadenas personalizadas de caracteres. Gracias al formato MultiCard de eficacia demostrada, ahora es posible la impresión con impresoras PrintJet ADVANCED o plotter.

- Montaje en tiras o individual
- Señaladores en formato MultiCard

Impresión especial: Envíe un archivo del software de señalización M-Print PRO o M-Print PRO Online (sin instalación) con sus especificaciones de señalización.

### Datos generales para pedido

Tipo	WS 10/6 M MC NE WS	Versión	
Código	<a href="#">1818400000</a>	WS, Terminal marker, 10 x 6 mm, Paso en mm (P): 6.00 Weidmueller,	
GTIN (EAN)	4032248310876	Allen-Bradley, blanco	
Cantidad	600 ST		

### ZQV

### Datos generales para pedido

Tipo	ZQV 1.5N/R6.4/2 GE	Versión	
Código	<a href="#">1193670000</a>	TERMSERIES, Conexión transversal	
GTIN (EAN)	4032248976638		
Cantidad	10 ST		
Tipo	ZQV 1.5N/R6.4/10 GE	Versión	
Código	<a href="#">1193680000</a>	TERMSERIES, Conexión transversal	
GTIN (EAN)	4032248976454		
Cantidad	10 ST		

## TRP T 24VDC 1CO M3 EMPTY

**Weidmüller Interface GmbH & Co. KG**  
 Klingenbergstraße 26  
 D-32758 Detmold  
 Germany

www.weidmueller.com

### Accesorios

Tipo	ZQV 1.5N/R6.4/19 GE	Versión
Código	<a href="#">1193690000</a>	TERMSERIES, Conexión transversal
GTIN (EAN)	4032248976645	
Cantidad	10 ST	
Tipo	ZQV 1.5N/R6.4/2 BL	Versión
Código	<a href="#">1446140000</a>	TERMSERIES, Conexión transversal
GTIN (EAN)	4050118251074	
Cantidad	10 ST	
Tipo	ZQV 1.5N/R6.4/10 BL	Versión
Código	<a href="#">1390350000</a>	TERMSERIES, Conexión transversal
GTIN (EAN)	4050118190793	
Cantidad	10 ST	
Tipo	ZQV 1.5N/R6.4/19 BL	Versión
Código	<a href="#">1391620000</a>	TERMSERIES, Conexión transversal
GTIN (EAN)	4050118191813	
Cantidad	10 ST	
Tipo	ZQV 1.5N/R6.4/2 RT	Versión
Código	<a href="#">1446090000</a>	TERMSERIES, Conexión transversal
GTIN (EAN)	4050118250886	
Cantidad	10 ST	
Tipo	ZQV 1.5N/R6.4/10 RT	Versión
Código	<a href="#">1391640000</a>	TERMSERIES, Conexión transversal
GTIN (EAN)	4050118191660	
Cantidad	10 ST	
Tipo	ZQV 1.5N/R6.4/19 RT	Versión
Código	<a href="#">1391610000</a>	TERMSERIES, Conexión transversal
GTIN (EAN)	4050118191783	
Cantidad	10 ST	
Tipo	ZQV 1.5N/R6.4/2 SW	Versión
Código	<a href="#">1446040000</a>	TERMSERIES, Conexión transversal
GTIN (EAN)	4050118251067	
Cantidad	10 ST	
Tipo	ZQV 1.5N/R6.4/10 SW	Versión
Código	<a href="#">1391630000</a>	TERMSERIES, Conexión transversal
GTIN (EAN)	4050118191776	
Cantidad	10 ST	
Tipo	ZQV 1.5N/R6.4/19 SW	Versión
Código	<a href="#">1391600000</a>	TERMSERIES, Conexión transversal
GTIN (EAN)	4050118191806	
Cantidad	10 ST	

### Destornillador de estrella, tipo Phillips



Destornillador para tornillos de estrella, tipo Phillips, SDK PH DIN 5262, ISO 8764/2- PH, accionamiento según ISO 8764- PH, punta cromo superior, mango blando SoftFinish

## TRP T 24VDC 1CO M3 EMPTY

**Weidmüller Interface GmbH & Co. KG**  
 Klingenbergstraße 26  
 D-32758 Detmold  
 Germany

www.weidmueller.com

## Accesorios

### Datos generales para pedido

Tipo	SDK PH0 X 60	Versión
Código	<a href="#">2749400000</a>	Destornillador, Anchura de caña (B): 3 mm, 60 mm, Solidez de caña (A): 0
GTIN (EAN)	4050118895629	
Cantidad	1 ST	
Tipo	SDIK PH0 X 60	Versión
Código	<a href="#">2749880000</a>	Destornillador, Anchura de caña (B): 0 mm, 60 mm, Solidez de caña (A): 0
GTIN (EAN)	4050118897081	
Cantidad	1 ST	

### Destornillador de pala plana

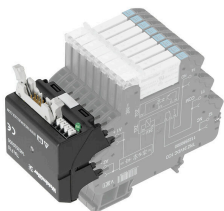


Destornillador para tornillos de cabeza ranurada con cuña redonda, SD DIN 5265, ISO 2380/2, accionamiento según DIN 5264, ISO 2380/1, punta de cromo superior, mango blando SoftFinish

### Datos generales para pedido

Tipo	SDS 0.6X3.5X100	Versión
Código	<a href="#">2749340000</a>	Destornillador, Anchura de caña (B): 3.5 mm, Longitud de caña: 100 mm, Solidez de caña (A): 0.6 mm
GTIN (EAN)	4050118895568	
Cantidad	1 ST	
Tipo	SDIS SLIM 0.6X3.5X100	Versión
Código	<a href="#">2749610000</a>	Herramienta de montaje, Anchura de caña (B): 3.5 mm, Longitud de caña: 100 mm, Solidez de caña (A): 0.6 mm
GTIN (EAN)	4050118896350	
Cantidad	1 ST	

### Adaptadores de interfaz



Cableado de señales más rápido con menos espacio  
 Para reducir los tiempos de cableado, se utilizan conductores confeccionados entre el sistema de control y el nivel de interfaz que se conectan simplemente al adaptador TERMSERIES. Gracias a ello, se reducen considerablemente los tiempos de producción en la fabricación de armarios eléctricos. El adaptador tiene un ajuste universal y ofrece excelentes ventajas de aprovechamiento del espacio en combinación con productos TERMSERIES de contornos idénticos.

- Menor tiempo de cableado gracias al concepto "plug-and-play" con cables prefabricados
- Se puede aplicar a los lados de entrada y salida de los relés TERMSERIES
- Listo para usar con lógica de conmutación positiva y negativa
- Gran ahorro de espacio debido al ajuste universal a otros productos TERMSERIES

## TRP T 24VDC 1CO M3 EMPTY

**Weidmüller Interface GmbH & Co. KG**  
 Klingenbergstraße 26  
 D-32758 Detmold  
 Germany

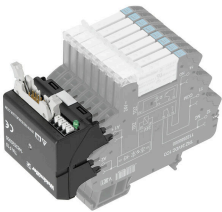
www.weidmueller.com

## Accesorios

### Datos generales para pedido

Tipo	TIA F10	Versión
Código	<a href="#">1463520000</a>	TERMSERIES, Adaptador, Conector de 10 polos según
GTIN (EAN)	4050118323535	DIN EN 60603-13, palanca de bloqueo larga, Número de circuitos de
Cantidad	1 ST	señales: 8, Tensión nominal DC : 24 V, Corriente nominal (por circuito de señales): 125 mA
Tipo	TIAL F20	Versión
Código	<a href="#">1463550000</a>	TERMSERIES, Adaptador, Conector de 20 polos según
GTIN (EAN)	4050118331783	DIN EN 60603-13, palanca de bloqueo larga, Número de circuitos
Cantidad	1 ST	de señales: 16, Tensión nominal DC : 24 V, Corriente nominal (por circuito de señales): 60 mA

### Adaptador de interfaz TERMSERIES



Cableado de señales más rápido con menos espacio  
 Para reducir los tiempos de cableado, se utilizan conductores confeccionados entre el sistema de control y el nivel de interfaz que se conectan simplemente al adaptador TERMSERIES. Gracias a ello, se reducen considerablemente los tiempos de producción en la fabricación de armarios eléctricos. El adaptador tiene un ajuste universal y ofrece excelentes ventajas de aprovechamiento del espacio en combinación con productos TERMSERIES de contornos idénticos.

- Menor tiempo de cableado gracias al concepto "plug-and-play" con cables prefabricados
- Se puede aplicar a los lados de entrada y salida de los relés TERMSERIES
- Listo para usar con lógica de conmutación positiva y negativa
- Gran ahorro de espacio debido al ajuste universal a otros productos TERMSERIES

### Datos generales para pedido

Tipo	TIA SUBD 15S	Versión
Código	<a href="#">1463530000</a>	TERMSERIES, Adaptador, Sub-D, 15 polos, DIN 41652 / IEC 60807,
GTIN (EAN)	4050118323542	Número de circuitos de señales: 8, Tensión nominal DC : 24 V,
Cantidad	1 ST	Corriente nominal (por circuito de señales): 125 mA

### Variantes de salida 3 - 33 V DC 2 A



Relés individuales de TERMSERIES

- Relés de estado sólido
- Diferentes variantes de salida

## TRP T 24VDC 1CO M3 EMPTY

**Weidmüller Interface GmbH & Co. KG**  
 Klingenbergstraße 26  
 D-32758 Detmold  
 Germany

www.weidmueller.com

## Accesorios

### Datos generales para pedido

Tipo	SSS RELAIS 24V/24V 2ADC	Versión	
Código	<a href="#">4061190000</a>	TERMSERIES, Relé de estado sólido, Tensión de mando nominal: 18	
GTIN (EAN)	4032248415083	V DC...24 V DC...30 V DC , Tensión nominal de conexión: 3...33 V DC,	
Cantidad	20 ST	Intensidad permanente: 2 A, Conexión enchufable	

### Variantes con salida 3 - 48 V DC 0,1 A



Relés individuales de TERMSERIES

- Relés de estado sólido
- Diferentes variantes de salida

### Datos generales para pedido

Tipo	SSS RELAIS 24V/24V 0,1A...	Versión	
Código	<a href="#">4061180000</a>	TERMSERIES, Relé de estado sólido, Tensión de mando nominal: 18	
GTIN (EAN)	4032248415076	V DC...24 V DC...30 V DC , Tensión nominal de conexión: 0...48 V DC,	
Cantidad	20 ST	Intensidad permanente: 0,1 A, Conexión enchufable	

### Versiones de salida de 24 a 230 V AC, 1 A



Relés individuales de TERMSERIES

- Relés de estado sólido
- Diferentes variantes de salida

### Datos generales para pedido

Tipo	SSS RELAIS 24V/230V 1AAC	Versión	
Código	<a href="#">4061210000</a>	TERMSERIES, Relé de estado sólido, Tensión de mando nominal: 18	
GTIN (EAN)	4032248643813	V DC...24 V DC...30 V DC , Tensión nominal de conexión: 24...240 V	
Cantidad	20 ST	AC, Intensidad permanente: 1 A, Conexión enchufable	

## TRP T 24VDC 1CO M3 EMPTY

**Weidmüller Interface GmbH & Co. KG**  
 Klingenbergstraße 26  
 D-32758 Detmold  
 Germany

www.weidmueller.com

## Accesorios

### 1 contacto conmutado (contactos AgSnO)



- Relés individuales de TERMSERIES
- Relés electromecánicos
  - Diferentes materiales de contacto

#### Datos generales para pedido

Tipo	RSS110024	Versión	
Código	<a href="#">1984090000</a>	TERMSERIES, Relé, Número de contactos: 1, Contacto conmutado	
GTIN (EAN)	4050118377910	AgSnO, Tensión de mando nominal: 24 V DC, Intensidad permanente:	
Cantidad	20 ST	6 A, Conexión enchufable, Pulsador de prueba disponible: No	

### 1 contacto conmutado/contacto chapado en oro (contactos AgNi Au)



- Relés individuales de TERMSERIES
- Relés electromecánicos
  - Diferentes materiales de contacto

#### Datos generales para pedido

Tipo	RSS112024	Versión	
Código	<a href="#">4061590000</a>	TERMSERIES, Relé, Número de contactos: 1, Contacto conmutado	
GTIN (EAN)	4032248252282	AgNi, chapado en oro, Tensión de mando nominal: 24 V DC,	
Cantidad	20 ST	Intensidad permanente: 6 A, Conexión enchufable, Pulsador de prueba disponible: No	

### 1 contacto conmutado (contactos AgNi)



- Relés individuales de TERMSERIES
- Relés electromecánicos
  - Diferentes materiales de contacto

## TRP T 24VDC 1CO M3 EMPTY

**Weidmüller Interface GmbH & Co. KG**  
 Klingenbergstraße 26  
 D-32758 Detmold  
 Germany

www.weidmueller.com

## Accesorios

### Datos generales para pedido

Tipo	RSS113024	Versión	
Código	<a href="#">4060120000</a>	TERMSERIES, Relé, Número de contactos: 1, Contacto conmutado	
GTIN (EAN)	4032248252251	AgNi, Tensión de mando nominal: 24 V DC, Intensidad permanente: 6	
Cantidad	20 ST	A, Conexión enchufable, Pulsador de prueba disponible: No	

### WS 12/6



#### WS/DEK

Los señalizadores de bornes MultiMark utilizan un innovador material de dos componentes. El duro contorno de la base del señalizador encaja firmemente en el conector. El acabado elástico de la superficie facilita el montaje del señalizador. Este material especialmente perforado permite estirar las tiras para adaptarlas a las pequeñas variaciones de separación que suelen formarse sobre todo en largas regletas de bornes. Ventaja adicional: la excelente imprimibilidad del material de la superficie garantiza una señalización duradera y resistente al agua. La resolución de impresión de 300 ppp también facilita la legibilidad.

#### Ventajas de MultiMark

- Compatible con los bornes modulares de Weidmüller
- Impresión duradera y sujeción robusta
- Las tiras continuas ahorran tiempo de instalación
- Facilidad de montaje gracias al uso de un material compuesto innovador
- Campo de etiqueta grande para una legibilidad óptima
- Altos niveles de flexibilidad gracias a no depender de ningún fabricante

### Datos generales para pedido

Tipo	WS 12/6 MM WS	Versión	
Código	<a href="#">2007200000</a>	WS, Terminal marker, 12 x 6 mm, Weidmueller, blanco	
GTIN (EAN)	4050118391886		
Cantidad	600 ST		