

## HDC MPN 3

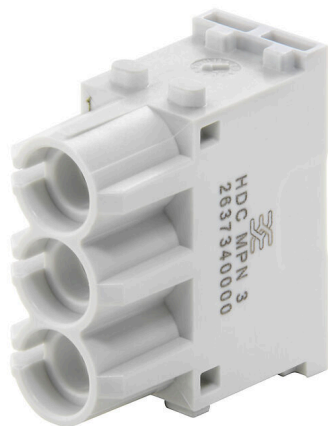
**Weidmüller Interface GmbH & Co. KG**

Klingenbergstraße 26

D-32758 Detmold

Germany

[www.weidmueller.com](http://www.weidmueller.com)



### Flexible

Cuatro tamaños de módulo para soluciones de conexión individuales que permiten ahorrar gran cantidad de espacio. El tamaño reducido del paso se traduce en un diseño optimizado.

### Datos generales para pedido

|            |  |
|------------|--|
| Versión    | Módulo neumático, Número de polos: 3, Racor de empalme (sistema neumático), neumático, Ranuras de conector necesarias: 1 |
| Código     | <a href="#">2637340000</a>   |
| Tipo       | HDC MPN 3  |
| GTIN (EAN) | 4050118765823  |
| Cantidad   | 1 Pieza  |

## HDC MPN 3

**Weidmüller Interface GmbH & Co. KG**  
 Klingenbergstraße 26  
 D-32758 Detmold  
 Germany

www.weidmueller.com

## Datos técnicos

### Homologaciones

|      |             |
|------|-------------|
| ROHS | Conformidad |
|------|-------------|

### Dimensiones y pesos

|           |       |
|-----------|-------|
| Peso neto | 6.6 g |
|-----------|-------|

### Temperaturas

|                    |                  |
|--------------------|------------------|
| Temperatura límite | -40 °C ... 80 °C |
|--------------------|------------------|

### Conformidad medioambiental del producto

|   |  |
|---|--|
| Estado de cumplimiento de la directiva RoHS | Conforme sin exención                          |
| REACH SVHC                                  | Potassium perfluorobutane sulfonate 29420-49-3 |
| SCIP  | 1609748e-c278-4c9b-b3d1-e6215d2988cd           |

### Datos generales

|                                |                                       |                                  |           |
|--------------------------------|---------------------------------------|----------------------------------|-----------|
| Número de polos                | 3                                     | Grado inflamabilidad según UL 94 | V-0       |
| Ciclos de enchufado            | ≥ 500                                 | Tipo                             | neumático |
| Material básico                | Polycarbonato de fibra de vidrio duro | Serie                            | ModuPlug  |
| Ranuras de conector necesarias | 1                                     |                                  |           |

### Versión

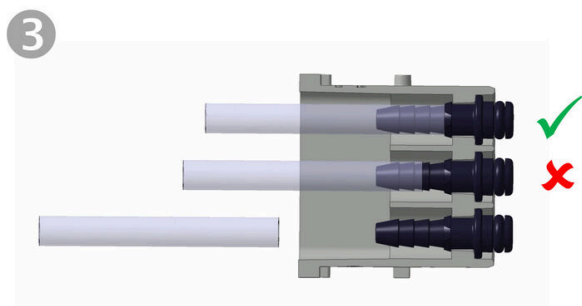
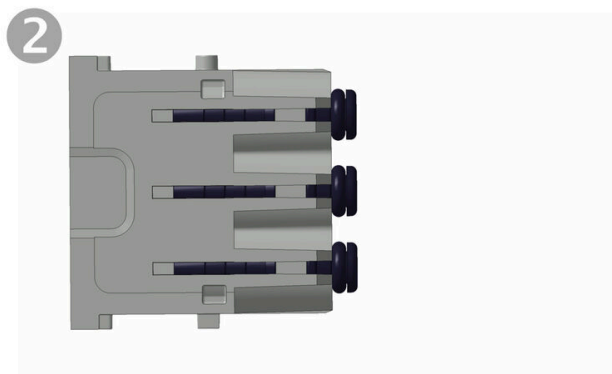
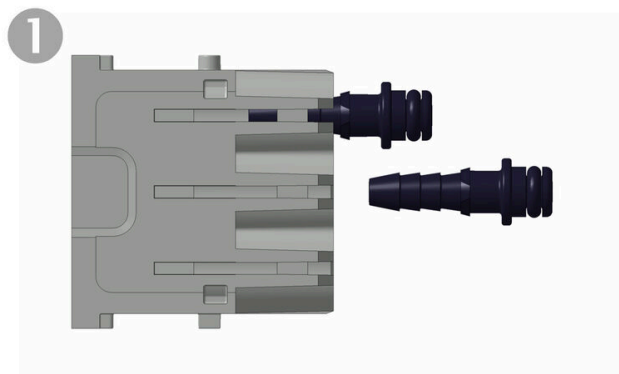
|   |                                      |   |                   |
|---|--------------------------------------|---|-------------------|
| Tipo de conexión  | Racor de empalme (sistema neumático) | Sección de conexión del conductor, max. | 0 mm <sup>2</sup> |
| Sección de conexión del conductor, min. 0 mm <sup>2</sup> |                                      |   |                   |

### Módulo neumático

|                                  |       |                              |        |
|----------------------------------|-------|------------------------------|--------|
| Módulo de presión de servicio    | 8 bar | Diámetro tubo interior, mín. | 1.6 mm |
| Diámetro del tubo interior, máx. | 4 mm  |                              |        |

### Clasificaciones

|             |             |             |             |
|-------------|-------------|-------------|-------------|
| ETIM 8.0    | EC000438    | ETIM 9.0    | EC000438    |
| ETIM 10.0   | EC000438    | ECLASS 14.0 | 27-44-02-20 |
| ECLASS 15.0 | 27-44-02-20 |             |             |



## HDC MPN 3

**Weidmüller Interface GmbH & Co. KG**  
 Klingenbergstraße 26  
 D-32758 Detmold  
 Germany

## Accesorios

www.weidmueller.com

### Contactos neumáticos



Adapte sus conexiones de cara al futuro Con las soluciones avanzadas de RockStar® ModuPlug Las aplicaciones industriales son cada vez más complejas. Por su parte, las demandas relacionadas con la conectividad crecen al mismo ritmo. La funcionalidad en los espacios de instalación más reducidos, la seguridad de la instalación y un proceso de actualización rápido son solo algunas de las propiedades de producto que solicitan los clientes. Nuestro sistema modular de conectores RockStar® ModuPlug no solo cumple los requisitos del mercado actual, sino que además se ha diseñado especialmente teniendo en cuenta las necesidades futuras. Con los módulos individuales podrá combinar todas las funciones necesarias para obtener potencia, señal y transmisión de datos en una única interfaz. Gracias a la nueva variedad de tamaños de los módulos, podrá integrar más aplicaciones que nunca en un conector. Los módulos reducen la cantidad de espacio necesario y los costes en comparación con los conectores de polos fijos y otros sistemas modulares de conductores. Los sofisticados marcos y módulos pueden instalarse con gran facilidad e integrarse en cajas HDC con las clases de protección IP65 e IP68. Incluso podrá utilizar el RockStar® ModuPlug para complementar las aplicaciones existentes sin necesidad de realizar ajustes en el sistema. Como socio experto de Industrial Connectivity, Weidmüller ofrece conectividad ultramoderna con la máxima fiabilidad. Con RockStar® también podrá crear soluciones personalizadas para las conexiones del futuro.

### Datos generales para pedido

|            |                            |  |
|------------|----------------------------|--|
| Tipo       | HDC MPN 1.6 F              | Versión                                      |
| Código     | <a href="#">2637480000</a> | Contacto neumático, Contacto con válvula: No |
| GTIN (EAN) | 4050118654721              |  |
| Cantidad   | 10 ST                      |  |
| Tipo       | HDC MPN 1.6 M              | Versión                                      |
| Código     | <a href="#">2637470000</a> | Contacto neumático, Contacto con válvula: No |
| GTIN (EAN) | 4050118654714              |  |
| Cantidad   | 10 ST                      |  |
| Tipo       | HDC MPN 1.6 SOF            | Versión                                      |
| Código     | <a href="#">2637490000</a> | Contacto neumático, Contacto con válvula: Sí |
| GTIN (EAN) | 4050118654738              |  |
| Cantidad   | 10 ST                      |  |
| Tipo       | HDC MPN 3.0 F              | Versión                                      |
| Código     | <a href="#">2637450000</a> | Contacto neumático, Contacto con válvula: No |
| GTIN (EAN) | 4050118654592              |  |
| Cantidad   | 10 ST                      |  |
| Tipo       | HDC MPN 3.0 M              | Versión                                      |
| Código     | <a href="#">2637440000</a> | Contacto neumático, Contacto con válvula: No |
| GTIN (EAN) | 4050118654585              |  |
| Cantidad   | 10 ST                      |  |

## HDC MPN 3

**Weidmüller Interface GmbH & Co. KG**  
Klingenbergstraße 26  
D-32758 Detmold  
Germany

[www.weidmueller.com](http://www.weidmueller.com)

## Accesorios

|            |                            |  |
|------------|----------------------------|--|
| Tipo       | HDC MPN 3.0 SOF            | Versión                                      |
| Código     | <a href="#">2637460000</a> | Contacto neumático, Contacto con válvula: Sí |
| GTIN (EAN) | 4050118654707              |  |
| Cantidad   | 10 ST                      |  |
| Tipo       | HDC MPN 4.0 F              | Versión                                      |
| Código     | <a href="#">2637420000</a> | Contacto neumático, Contacto con válvula: No |
| GTIN (EAN) | 4050118654561              |  |
| Cantidad   | 10 ST                      |  |
| Tipo       | HDC MPN 4.0 M              | Versión                                      |
| Código     | <a href="#">2637410000</a> | Contacto neumático, Contacto con válvula: No |
| GTIN (EAN) | 4050118654554              |  |
| Cantidad   | 10 ST                      |  |
| Tipo       | HDC MPN 4.0 SOF            | Versión                                      |
| Código     | <a href="#">2637430000</a> | Contacto neumático, Contacto con válvula: Sí |
| GTIN (EAN) | 4050118654578              |  |
| Cantidad   | 10 ST                      |  |