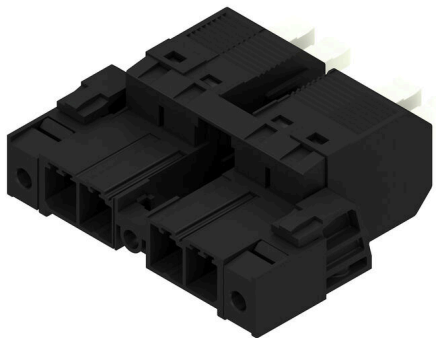


## SVFL 7.62HP/04/180SFMF3 SN BK BX

**Weidmüller Interface GmbH & Co. KG**  
Klingenbergstraße 26  
D-32758 Detmold  
Germany

www.weidmueller.com

### Imagen de producto



Conector macho invertido 180°, con conexión PUSH IN y actuador ajustable (pulsador), para conductores de 6 mm<sup>2</sup> en un paso de 7,62. También ideal como solución de protección frente al contacto con los dedos para tensiones inversas. Cumple los requerimientos de las normas UL 1059 600 V, clase C, e IEC 61800-5-1. Variantes: sin sujeción lateral, sujeción externa, sujeción intermedia enclavable y opcionalmente sujeción adicional por tornillo.

### Datos generales para pedido

Versión	Conector para placa c.i., clavija macho, 7.62 mm, Número de polos: 4, 180°, PUSH IN con actuador, Conexión directa, Caja
Código	<a href="#">2630550000</a>
Tipo	SVFL 7.62HP/04/180SFMF3 SN BK BX
GTIN (EAN)	4050118634198
Cantidad	42 Pieza
Valores característicos del IEC: 1000 V / 0,5 - 6 mm <sup>2</sup> producto	UL: 600 V / 36 A / AWG 24 - AWG 10
Embalaje	Caja

## SVFL 7.62HP/04/180SFMF3 SN BK BX

**Weidmüller Interface GmbH & Co. KG**  
 Klingenbergstraße 26  
 D-32758 Detmold  
 Germany

www.weidmueller.com

## Datos técnicos

### Homologaciones

Homologaciones



ROHS	Conformidad
UL File Number Search	<a href="#">Sitio web UL</a>
Núm. de certificación (cURus)	E60693

### Dimensiones y pesos

Profundidad	47.7 mm	Profundidad (pulgadas)	1.8779 inch
Altura	23.4 mm	Altura (pulgadas)	0.9213 inch
Anchura	53.34 mm	Anchura (pulgadas)	2.1 inch
Peso neto	22.41 g		

### Conformidad medioambiental del producto

Estado de cumplimiento de la directiva RoHS	Conforme sin exención
REACH SVHC	Sin SVHC por encima del 0,1 % en peso

### Parámetros del sistema

Familia del producto	OMNIMATE Power - Serie BV/SV 7.62HP	Tipo de conexión	Conexión de campo
Técnica de conexión de conductores	PUSH IN con actuador, Conexión directa	Paso en mm (P)	7.62 mm
Paso en pulgadas (P)	0.300 "	Dirección de salida de conductor	180°
Número de polos	4	L1 en mm	30.48 mm
L1 en pulgadas	1.200 "	Número de series	1
Número de filas de polos	1	Protección contra contacto según DIN VDE 0470	IP 20 insertado
Tipo de protección	IP20, IP20 en funcionamiento	Par de apriete para sujeción por tornillo, mín.	0,2 Nm
Par de apriete para sujeción por tornillo, máx.	0,3 Nm	Punta de destornillador	0,6 x 3,5
Ciclos de enchufado	25		

### Datos del material

Materiales aislantes	PA GF	Color	negro
Carta de colores (similar)	RAL 9011	Moisture Level (MSL)	
Grado inflamabilidad según UL 94	V-0	Material de contacto	Aleación de Cu
Superficie de contacto	estañado	Temperatura de almacenamiento, mín.	-40 °C
Temperatura de almacenamiento, max.	70 °C	Temperatura de servicio, mín.	-50 °C
Temperatura de servicio, max.	125 °C	Gama de temperatura, montaje, mín.	-25 °C
Gama de temperatura, montaje, max.	125 °C		

### Conductores aptos para conexión

Rígido, mín. H05(07) V-U	0.5 mm <sup>2</sup>
Rígido, máx. H05(07) V-U	6 mm <sup>2</sup>
Flexible, mín. H05(07) V-K	0.5 mm <sup>2</sup>
Flexible, máx. H05(07) V-K	6 mm <sup>2</sup>
con terminal tubular, DIN 46228 pt 1, mín.	1.5 mm <sup>2</sup>

## SVFL 7.62HP/04/180SFMF3 SN BK BX

**Weidmüller Interface GmbH & Co. KG**  
 Klingenbergstraße 26  
 D-32758 Detmold  
 Germany

www.weidmueller.com

### Datos técnicos

con terminal tubular según DIN 46 228/1, máx.

6 mm<sup>2</sup>

Conductor embornable	Sección de conexión del conductor	Tipo	conductor fino
		nominal	2.5 mm <sup>2</sup>
	Terminal tubular	Longitud de desaislado	nominal 12 mm
		Terminal tubular recomendado	<a href="#">H2.5/12</a>
	Longitud de desaislado	nominal 14 mm	
	Terminal tubular recomendado	<a href="#">H2.5/19D BL</a>	
Conductor embornable	Sección de conexión del conductor	Tipo	conductor fino
		nominal	4 mm <sup>2</sup>
	Terminal tubular	Longitud de desaislado	nominal 12 mm
		Terminal tubular recomendado	<a href="#">H4.0/12</a>
	Longitud de desaislado	nominal 14 mm	
	Terminal tubular recomendado	<a href="#">H4.0/20D GR</a>	
Conductor embornable	Sección de conexión del conductor	Tipo	conductor fino
		nominal	6 mm <sup>2</sup>
	Terminal tubular	Longitud de desaislado	nominal 12 mm
		Terminal tubular recomendado	<a href="#">H6.0/12</a>
	Longitud de desaislado	nominal 14 mm	
	Terminal tubular recomendado	<a href="#">H6.0/20 SW</a>	
Conductor embornable	Sección de conexión del conductor	Tipo	conductor fino
		nominal	1.5 mm <sup>2</sup>
	Terminal tubular	Longitud de desaislado	nominal 15 mm
		Terminal tubular recomendado	<a href="#">H1.5/18D SW</a>
	Longitud de desaislado	nominal 12 mm	
	Terminal tubular recomendado	<a href="#">H1.5/12</a>	

Texto de referencia El diámetro exterior de la abrazadera de plástico no debe ser superior al paso (P). La longitud de los terminales tubulares se debe elegir en función del producto y de la tensión nominal.

### Datos nominales conformes a IEC

Corriente nominal, número de polos máx. (Tu=20 °C)	41 A	Corriente nominal, número de polos mín. 41 A (Tu=40 °C)	
Tensión nominal con categoría de sobretensión/grado de polución II/2	1000 V	Tensión nominal con categoría de sobretensión/grado de polución III/2	800 V
Tensión nominal con categoría de sobretensión/grado de polución II/2	6000 V	Tensión nominal con categoría de sobretensión/grado de polución III/2	8 kV
Distancia de fuga, mín.	12.7 mm	Distancia mín.	12.7 mm

### Datos nominales según UL 1059

Instituto (cURus)	CURUS	Núm. de certificación (cURus)	E60693
Tensión nominal (Use Group B / UL 1059)	600 V	Tensión nominal (Use Group C / UL 1059)	600 V
Tensión nominal (Use Group D / UL 1059)	600 V	Intensidad nominal (Use Group B / UL 1059)	36 A
Intensidad nominal (Use Group C / UL 1059)	36 A	Intensidad nominal (Use Group D / UL 1059)	5 A
Sección de conexión del conductor AWG, mín.	AWG 24	Sección de conexión del conductor AWG, máx.	AWG 10
Referencia para valores de homologación	Las especificaciones son valores máximos; para más información,		

## SVFL 7.62HP/04/180SFMF3 SN BK BX

**Weidmüller Interface GmbH & Co. KG**  
Klingenbergstraße 26  
D-32758 Detmold  
Germany

[www.weidmueller.com](http://www.weidmueller.com)

## Datos técnicos

ver certificado de homologación.

### Embalaje

Embalaje	Caja	Longitud de VPE	338.00 mm
Anchura VPE	130.00 mm	Altura de VPE	54.00 mm

### Indicación importante

Conformidad con IPC	Conformidad: Los productos se diseñan, fabrican y entregan de conformidad con los estándares y normas reconocidas internacionalmente, y cumplen con las características especificadas en la hoja técnica o, según el producto, con las características decorativas de conformidad con la norma IPC-A-610 "Clase 2". Cualquier demanda sobre los productos se puede evaluar bajo solicitud.
Notas	<ul style="list-style-type: none"><li>• In accordance with IEC 61984, OMNIMATE-connectors are connectors without breaking capacity (COC). During designated use, connectors are not allowed to be engaged or disengaged when live or under load</li><li>• Long term storage of the product with average temperature of 50 °C and maximum humidity 70%, 36 months</li></ul>

### Clasificaciones

ETIM 8.0	EC002638	ETIM 9.0	EC002638
ETIM 10.0	EC002638	ECLASS 14.0	27-46-02-02
ECLASS 15.0	27-46-02-02		

SVFL 7.62HP/04/180SFMF3 SN BK BX

Weidmüller Interface GmbH & Co. KG  
 Klingenbergstraße 26  
 D-32758 Detmold  
 Germany

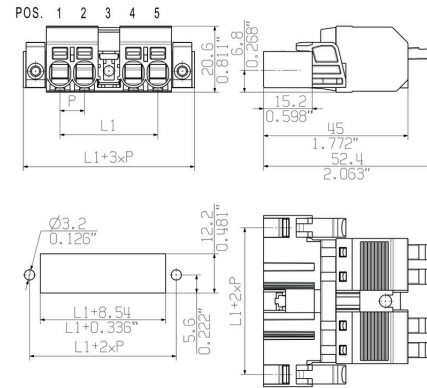
Dibujos

www.weidmueller.com

Imagen de producto



Dimensional drawing



Connection diagram

6	M(S)F6	o	o	o	o	o	X	o
6	M(S)F5	o	o	o	o	X	o	o
6	M(S)F4	o	o	o	X	o	o	o
6	M(S)F3	o	o	X	o	o	o	o
6	M(S)F2	o	X	o	o	o	o	o
5	M(S)F5	o	o	o	o	X	o	
5	M(S)F4	o	o	o	X	o	o	
5	M(S)F3	o	o	X	o	o	o	
5	M(S)F2	o	X	o	o	o	o	
4	M(S)F4	o	o	o	X	o		
4	M(S)F3	o	o	X	o	o		
4	M(S)F2	o	X	o	o	o		
3	M(S)F3	o	o	X	o			
3	M(S)F2	o	X	o	o			
2	M(S)F2	o	X	o				
NO OF POLES	X = MIDDLE FLANGE POSITION	1	2	3	4	5	6	7

Similar a la ilustración

Ventaja del producto

