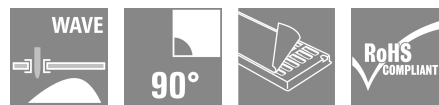


D-SUB M6.3 T09HB 3.2B2 TY BK

Weidmüller Interface GmbH & Co. KG
 Klingenbergstraße 26
 D-32758 Detmold
 Germany

www.weidmuller.com



La gama de productos abarca los diseños siguientes:

- 90° horizontal y 180° vertical
- Diseño de brida como orificio perforado, tuerca rosca UNC 4-40 y UNC 4-40
- Contactos estampados (tensión nominal: 3 A)
- Proceso de soldadura THT
- Amplia gama de diferentes tipos de diseño, también con clips de enclavado
- Presentación en bandeja (TY)
- Rango de temperaturas ampliado de -55°C a +85°C para ofrecer la máxima capacidad de rendimiento

Datos generales para pedido

Versión	Datos OMNIMATE - conector SUB-D, Conector macho, Rosca de espárrago UNC 4-40, Clip de enclavamiento, Conexión por soldadura THT, Paso en mm (P): 2.77 mm, Número de polos: 9, 500, PBT reforzado con fibra de vidrio UL 94 V-0, negro, Bandeja (conjunto manual)
Código	2626690000
Tipo	D-SUB M6.3 T09HB 3.2B2 TY BK
GTIN (EAN)	4050118663631
Cantidad	90 Pieza
Embalaje	Bandeja (conjunto manual)
Estado de entrega	Este artículo no estará disponible en el futuro.
Última fecha de pedido	2024-08-31T00:00:00+02:00

Fecha de creación 17.04.2026 10:08:41 MEZ

D-SUB M6.3 T09HB 3.2B2 TY BK

Weidmüller Interface GmbH & Co. KG
 Klingenbergstraße 26
 D-32758 Detmold
 Germany

www.weidmueller.com

Datos técnicos

Homologaciones

Homologaciones



ROHS	Conformidad
UL File Number Search	Sitio web UL
Núm. de certificación (UR)	E92202

Dimensiones y pesos

Profundidad	20.9 mm	Profundidad (pulgadas)	0.8228 inch
Altura construcción baja	12.55 mm	Anchura	30.81 mm
Anchura (pulgadas)	1.213 inch	Peso neto	8.72 g

Conformidad medioambiental del producto

Estado de cumplimiento de la directiva RoHS	Conforme sin exención
REACH SVHC	Sin SVHC por encima del 0,1 % en peso

Propiedades eléctricas

Resistencia a tensiones eléctricas, contacto/contacto	1000 V AC	Resistencia de paso	≤20 mΩ
Tensión nominal	250 V	Corriente nominal	3 A

Especificación del sistema

Número de polos	9	
Longitud del terminal de soldadura (l)	3.2 mm	
Montaje sobre placas c.i.	Conexión por soldadura THT	
Paso en pulgadas (P)	0.109 "	
Material del apantallamiento	Acero	
Cierre de página, propiedad	Rosca de espárrago UNC 4-40, Clip de enclavamiento	
Tipo de conexión	Conexión por soldadura	
Diámetro de la perforación (D)	1 mm	
Familia del producto	Datos OMNIMATE - conector SUB-D	
Paso en mm (P)	2.77 mm	
Ciclos de enchufado	500	
Tipo de versión	Conector macho	
Angulo de salida	90°	
Superficie de apantallado	estañado	
Procedimiento de soldadura	Soldadura manual, Soldadura por onda	
Dimensiones del pin de soldadura	octogonal	
Tolerancia de longitud del pin de soldadura	Tolerancia inferior preestablecida (revela el mínimo)	-0,25
	Tolerancia superior preestablecida (revela el máximo)	+0,25
	Tolerancia, unidad	mm
Tolerancia de longitud del pin de soldadura	+0,25 / -0,25 mm	
Tolerancia de posición del terminal de soldadura	± 0,1 mm	

D-SUB M6.3 T09HB 3.2B2 TY BK

Weidmüller Interface GmbH & Co. KG
Klingenbergstraße 26
D-32758 Detmold
Germany

www.weidmueller.com

Datos técnicos**Datos del material**

Materiales aislantes	PBT reforzado con fibra de vidrio UL 94 V-0	Color	negro
Carta de colores (similar)	RAL 9011	Moisture Level (MSL)	
Grado inflamabilidad según UL 94	V-0	Material del contacto	Fósforo, bronce
Material de contacto	Aleación de Cu	Superficie de contacto	Au (oro)
Temperatura de almacenamiento, min.	-20 °C	Temperatura de almacenamiento, max.	85 °C
Temperatura de servicio, min.	-55 °C	Temperatura de servicio, max.	105 °C

Embalaje

Embalaje	Bandeja (conjunto manual)	Longitud de VPE	304.00 mm
Anchura VPE	204.00 mm	Altura de VPE	23.00 mm

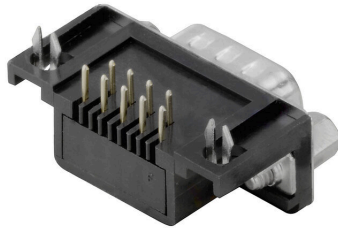
Indicación importante

Notas

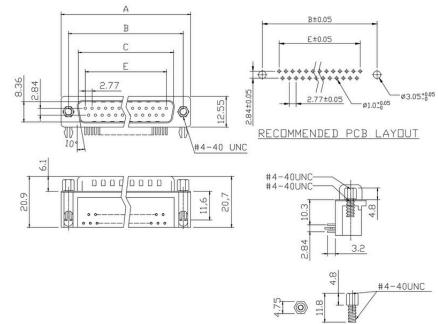
Clasificaciones

ETIM 8.0	EC002637	ETIM 9.0	EC002637
ETIM 10.0	EC002637	ECLASS 14.0	27-46-02-01
ECLASS 15.0	27-46-02-01		

Imagen de producto



Dibujo



Dimensions				
Positions	A	B	C	E
9	30.81	24.99	16.92	11.08
15	39.20	33.30	25.25	18.59
25	53.05	47.04	38.96	33.24
37	69.40	63.50	55.42	49.86

Unit: mm

Diseño de la placa de circuito impreso

D-SUB M6.3 T09HB 3.2B2 TY BK

Weidmüller Interface GmbH & Co. KG
Klingenbergstraße 26
D-32758 Detmold
Germany

Dibujos

www.weidmueller.com

Dibujo acotado

Scale	Free
TOLERANCE	
X.	±0.38
X.X	±0.25
X.XX	±0.13
DIM	TOL
X.°	±3°
X.X°	±1.0°
Angle	TOL

