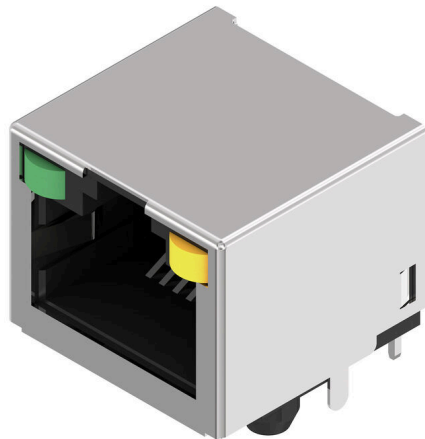


RJ45C5 R1U 1.7N4G/Y RL

Weidmüller Interface GmbH & Co. KG
 Klingenbergstraße 26
 D-32758 Detmold
 Germany

www.weidmuller.com

Imagen de producto



La gama de productos abarca los diseños siguientes:

- 90°, horizontal y 180° vertical
 - Bloqueo ascendente/descendente
 - Procesos de soldadura THT, THR o SMD
 - Amplia gama de diferentes tipos de diseño, también con LED integrados y lengüetas de contacto de apantallado
 - Categoría de rendimiento 3 a cat. 6
 - Embalaje en bandeja (TY) o en rollo (embalaje en cinta, RL)
 - Compatible con conector RJ45 modular de conformidad con las normas ANSI / TIA-1096-A e IEC 60603
 - Fuerza dieléctrica ≥ 1500 V CA RMS (valor pico de 2250 V CA) de conformidad con la norma IEEE 802.3
 - Fuerza dieléctrica ≥ 1500 V CA (valor pico) o ≥ 1500 V CC de conformidad con la norma IEC 60603
- Propiedades y ventajas:
- Rango de temperaturas ampliado de -40 °C a $+85$ °C para el máximo rendimiento
 - Capa de oro reforzada (30μ "") para una mayor protección frente a la corrosión
 - La distancia de al menos 0,3 mm garantiza un resultado de soldadura perfecto

Datos generales para pedido

Versión	Datos OMNIMATE - jack modular RJ45, Conector para placa c.i., Cat. 5, Conexión por soldadura THT/THR, 90°, superior, ninguno, Sí, Ciclos de enchufado: 750, Número de polos: 8, PA 9T, Tape
Código	2626090000
Tipo	RJ45C5 R1U 1.7N4G/Y RL
GTIN (EAN)	4050118630183
Cantidad	240 Pieza
Embalaje	Tape

RJ45C5 R1U 1.7N4G/Y RL

Weidmüller Interface GmbH & Co. KG
Klingenbergstraße 26
D-32758 Detmold
Germany

www.weidmueller.com

Datos técnicos

Homologaciones

ROHS Conformidad

Dimensiones y pesos

Profundidad	15.7 mm	Profundidad (pulgadas)	0.6181 inch
Altura	13.1 mm	Altura (pulgadas)	0.5157 inch
Altura construcción baja	16.5 mm	Anchura	16.4 mm
Anchura (pulgadas)	0.6457 inch	Peso neto	8.41 g

Conformidad medioambiental del producto

Estado de cumplimiento de la directiva RoHS Conforme sin exención
REACH SVHC Sin SVHC por encima del 0,1 % en peso

Propiedades eléctricas

Resistencia a tensiones eléctricas, contacto/apantallado	1500 V DC	Resistencia a tensiones eléctricas, contacto/contacto	1000 V DC
Resistencia de paso	<25 mΩ	Resistencia del aislamiento	≥ 500 MΩ
Tensión nominal	125 V	Corriente nominal	1.5 A
PoE / PoE+	conforme a IEEE 802.3af		

Especificación del sistema

Número de polos	8	LED	Sí
Longitud del terminal de soldadura (l)	1.7 mm	Montaje sobre placas c.i.	Conexión por soldadura THT/THR
Paso en pulgadas (P)	0.050 "	Material del apantallamiento	Latón
Apantallamiento	Sí	Cierre de página, propiedad	Brida para soldar
Tolerancia de diámetro de la perforación (D)	± 0,1 mm	Número de terminales de soldadura por polo	1
Tipo de conexión	Conexión por soldadura	Categoría	Cat. 5
Familia del producto	Datos OMNIMATE - jack modular RJ45	Paso en mm (P)	1.02 mm
Tipo de protección	IP20	Ciclos de enchufado	750
Angulo de salida	90°	Corriente directa	20 mA
Tensión directa máx.	2.6 V	Superficie de apantallado	niquelado
Color de LED derecho	amarillo	Anilla de apantallado	ninguno
Categoría de rendimiento	Cat. 5	Procedimiento de soldadura	Soldadura por reflujo, Soldadura manual, Soldadura por onda
Opción de bloqueo	superior	Dimensiones del pin de soldadura	octogonal
Tolerancia de posición del terminal de soldadura	± 0,1 mm	Tensión directa mín.	1.8 V
Color de LED izquierdo	verde		

Datos del material

Materiales aislantes	PA 9T	Color	negro
Carta de colores (similar)	RAL 9011	Grupo de materiales aislantes	II
Índice de resistencia al encaminamiento eléctrico (CTI)	≥ 500	Resistencia del aislamiento	≥ 500 MΩ
Moisture Level (MSL)	1	Grado inflamabilidad según UL 94	V-0

RJ45C5 R1U 1.7N4G/Y RL

Weidmüller Interface GmbH & Co. KG
Klingenbergstraße 26
D-32758 Detmold
Germany

www.weidmueller.com

Datos técnicos

Material del contacto	Aleación de fósforo y bronce	Material de contacto	Aleación de Cu
Superficie de contacto	Oro sobre níquel	Temperatura de almacenamiento, min.	-40 °C
Temperatura de almacenamiento, max.	85 °C	Temperatura de servicio, min.	-40 °C
Temperatura de servicio, max.	85 °C		

Embalaje

Embalaje	Tape	Longitud de VPE	359.00 mm
Anchura VPE	354.00 mm	Altura de VPE	128.00 mm

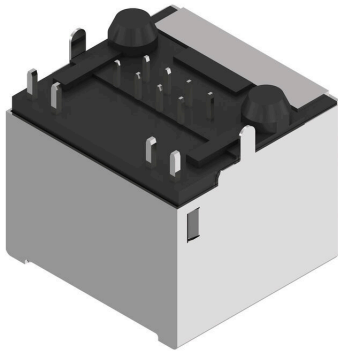
Indicación importante

Notas

Clasificaciones

ETIM 8.0	EC002637	ETIM 9.0	EC002637
ETIM 10.0	EC002637	ECLASS 14.0	27-46-02-01
ECLASS 15.0	27-46-02-01		

Imagen de producto

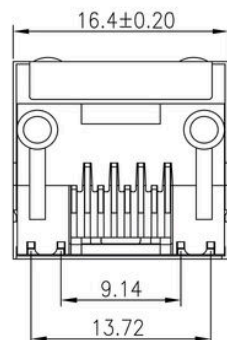
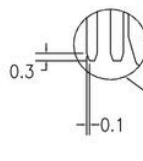
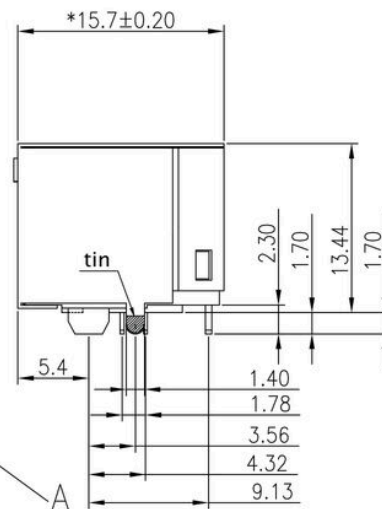
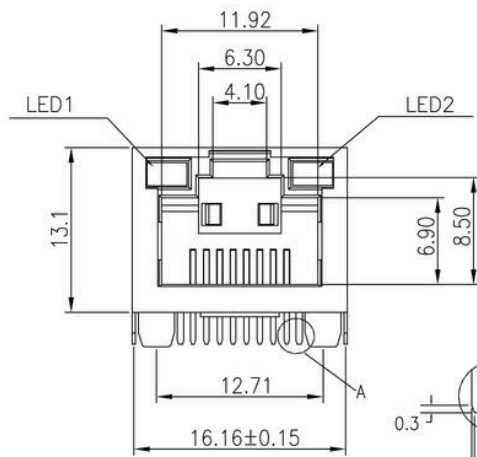
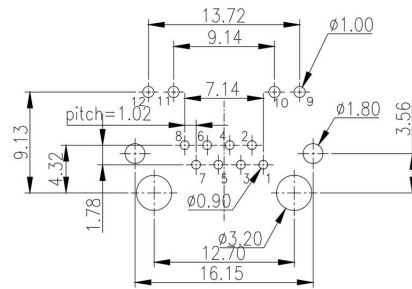
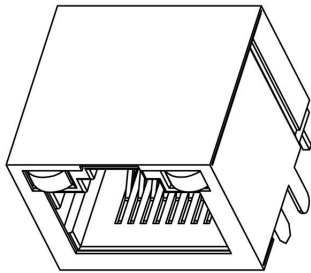


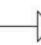
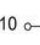
RJ45C5 R1U 1.7N4G/Y RL

Weidmüller Interface GmbH & Co. KG
 Klingenbergstraße 26
 D-32758 Detmold
 Germany

Dibujos

www.weidmueller.com



LED1		LED2	
12		11	
green		yellow	

RJ45C5 R1U 1.7N4G/Y RL

Weidmüller Interface GmbH & Co. KG
 Klingenbergstraße 26
 D-32758 Detmold
 Germany

Dibujos

www.weidmueller.com

Code	Value	Description
RJ45	G1	R1U
		3.2
		E
		4
		GY/GY
		TY
RJ45G1 R1U 3.2E4GY/GY TY		
Packaging	TY RL	Tray in box (manual assembly) Tape on Reel (automated assembly)
LED	Y/G G/Y GY/GY O/G R/O ... N	Yellow/Green Green/Yellow (standard) Green-Yellow/Green-Yellow Orange/Green Red/Orange .. (further combinations possible) without LED
Contact surface thickness	4	1 = 3µ", 2 = 6µ", 3 = 15µ", 4 = 30µ", 5 = 50µ"
EMI tabs (ground fingers)	E N	E = with EMI tabs N = without EMI tabs
Solder Pin length	3.2 1.6 D	3.2 mm 1.6 mm SMD
Direction, latch style	U D V Y	Horizontal (90°, side entry), latch up Horizontal (90°, side entry), latch down Vertical (180°, top entry) Diagonal (45°), latch up
Number of Ports	1 12; 14; ... 21; 41; ...	1 Port multi ports side by side, Multiport multi ports about each other, Multilevel
Assembly on PCB	R S T	Through Hole Reflow - THR Soldering process: Wave or Reflow soldering Surface Mount Technology - SMT Soldering process: Reflow soldering Through Hole Technology - THT Soldering process: Wave
Performance Category	C5 C6 C6A C5e M G1 G10 U MP MP+	Category 5 Category 6 Category 6A Category 5e 10/100 Mbit 10/100/1000 Mbit 10 Gbit Unshielded 10/100 Mbit with POE 10/100 Mbit with POE+

Leyenda

RJ45C5 R1U 1.7N4G/Y RL

Weidmüller Interface GmbH & Co. KG
 Klingenbergstraße 26
 D-32758 Detmold
 Germany

www.weidmueller.com

Contrapiezas

RJ45 crimp

Conector de prensado RJ45 según IEC 60603-7-51 para diámetro del conductor de hasta 1,05 mm



Datos generales para pedido

Tipo	IE-P	Versión
Código	8813100000	Conector RJ45, sin protección antidoblado; 5,5 - 7,1 mm, Cat.6A /
GTIN (EAN)	4032248512850	Class EA (ISO/IEC 11801 2010), IP20
Cantidad	100 ST	
Tipo	IE-P63	Versión
Código	8813110000	Conector RJ45, con protección antidoblado; 5,5 - 6,2 mm, Cat.6A /
GTIN (EAN)	4032248512867	Class EA (ISO/IEC 11801 2010), IP20
Cantidad	10 ST	
Tipo	IE-P70	Versión
Código	8813120000	Conector RJ45, con protección antidoblado; 6,2 - 7,1 mm, Cat.6A /
GTIN (EAN)	4032248512874	Class EA (ISO/IEC 11801 2010), IP20
Cantidad	10 ST	
Tipo	IE-PM-RJ45-TH	Versión
Código	1963580000	Conector RJ45 crimpado, Conector sin protector antidoblado de
GTIN (EAN)	4032248645688	cables, Cat.6A / Class EA (ISO/IEC 11801 2010)
Cantidad	100 ST	
Tipo	IE-PS-RJ45-TH-BK	Versión
Código	1963590000	Conector RJ45 crimpado, Conector con protector antidoblado de
GTIN (EAN)	4032248645695	cables en negro, Cat.6A / Class EA (ISO/IEC 11801 2010)
Cantidad	10 ST	
Tipo	IE-PS-RJ45-TH-BK-P	Versión
Código	2584980000	Conector RJ45 crimpado, con protección antidoblado; 6,5 - 7,5 mm,
GTIN (EAN)	4050118593556	Cat.5 (ISO/IEC 11801)
Cantidad	10 ST	

recto

Conector macho RJ45 (sin necesidad de herramientas) de conformidad con la norma IEC 60603-7-51.



RJ45C5 R1U 1.7N4G/Y RL

Weidmüller Interface GmbH & Co. KG
 Klingenbergstraße 26
 D-32758 Detmold
 Germany

www.weidmueller.com

Contrapiezas

Datos generales para pedido

Tipo	IE-PS-RJ45-FH-180-A-1.1	Versión
Código	1992850000	Conector macho RJ45 con contactos de perforación, recto, Cat.6A /
GTIN (EAN)	4050118378115	Class EA (ISO/IEC 11801 2010), EIA/TIA T568 A
Cantidad	1 ST	
Tipo	IE-PS-RJ45-FH-180-A-1.6	Versión
Código	1992820000	Conector macho RJ45 con contactos de perforación, recto, Cat.6A /
GTIN (EAN)	4050118377897	Class EA (ISO/IEC 11801 2010), EIA/TIA T568 A
Cantidad	1 ST	
Tipo	IE-PS-RJ45-FH-180-B-1.1	Versión
Código	1992860000	Conector macho RJ45 con contactos de perforación, recto, Cat.6A /
GTIN (EAN)	4050118378108	Class EA (ISO/IEC 11801 2010), EIA/TIA T568 B
Cantidad	1 ST	
Tipo	IE-PS-RJ45-FH-180-B-1.6	Versión
Código	1992830000	Conector macho RJ45 con contactos de perforación, recto, Cat.6A /
GTIN (EAN)	4050118377972	Class EA (ISO/IEC 11801 2010), EIA/TIA T568 B
Cantidad	1 ST	
Tipo	IE-PS-RJ45-FH-180-P-1.6	Versión
Código	1992840000	Conector macho RJ45 con contactos de perforación, recto, Cat.5
GTIN (EAN)	4050118378023	(ISO/IEC 11801), PROFINET
Cantidad	1 ST	

acodado con prensaestopas

Conector macho RJ45 (sin necesidad de herramientas)
 de conformidad con la norma IEC 60603-7-5 1.



Datos generales para pedido

Tipo	IE-PS-RJ45-FH-90-A-1.1	Versión
Código	1518080000	Conector macho RJ45 con contactos de perforación, acodado, 4x90°,
GTIN (EAN)	4050118324969	Cat.6A / Class EA (ISO/IEC 11801 2010), EIA/TIA T568 A
Cantidad	1 ST	
Tipo	IE-PS-RJ45-FH-90-A-1.6	Versión
Código	1992870000	Conector macho RJ45 con contactos de perforación, acodado, 4x90°,
GTIN (EAN)	4050118378054	Cat.6A / Class EA (ISO/IEC 11801 2010), EIA/TIA T568 A
Cantidad	1 ST	
Tipo	IE-PS-RJ45-FH-90-B-1.1	Versión
Código	1518090000	Conector macho RJ45 con contactos de perforación, acodado, 4x90°,
GTIN (EAN)	4050118325300	Cat.6A / Class EA (ISO/IEC 11801 2010), EIA/TIA T568 B
Cantidad	1 ST	
Tipo	IE-PS-RJ45-FH-90-B-1.6	Versión
Código	1992890000	Conector macho RJ45 con contactos de perforación, acodado, 4x90°,
GTIN (EAN)	4050118378122	Cat.6A / Class EA (ISO/IEC 11801 2010), EIA/TIA T568 B
Cantidad	1 ST	

RJ45C5 R1U 1.7N4G/Y RL

Weidmüller Interface GmbH & Co. KG
 Klingenbergstraße 26
 D-32758 Detmold
 Germany

www.weidmueller.com

Contrapiezas

Tipo	IE-PS-RJ45-FH-90-P-1.6	Versión
Código	1518100000	Conector macho RJ45 con contactos de perforación, acodado, 4x90°,
GTIN (EAN)	4050118325232	Cat.5 (ISO/IEC 11801), PROFINET
Cantidad	1 ST	

RJ45 sin herramientas



Conector RJ45 (sin herramientas) según IEC 60603-7-5 1 para diámetro del conductor de hasta 1,6 mm

Datos generales para pedido

Tipo	IE-PS-RJ45-FH-BK	Versión
Código	1963600000	Conector macho IDC RJ45, Cat.6A / Class EA (ISO/IEC 11801
GTIN (EAN)	4032248645725	2010), 8 núcleos, 4 núcleos, EIA/TIA T568 A, EIA/TIA T568 B,
Cantidad	10 ST	PROFINET
Tipo	IE-PS-RJ45-FH-BK-A	Versión
Código	1132040000	Conector macho IDC RJ45, Cat.6A / Class EA (ISO/IEC 11801
GTIN (EAN)	4032248912155	2010), 8 núcleos, EIA/TIA T568 A
Cantidad	10 ST	
Tipo	IE-PS-RJ45-FH-BK-B	Versión
Código	1132050000	Conector macho IDC RJ45, Cat.6A / Class EA (ISO/IEC 11801
GTIN (EAN)	4032248912148	2010), 8 núcleos, EIA/TIA T568 B
Cantidad	10 ST	
Tipo	IE-PS-RJ45-FH-BK-P	Versión
Código	1132060000	Conector macho IDC RJ45, Cat.5 (ISO/IEC 11801), 4 núcleos,
GTIN (EAN)	4032248912162	PROFINET
Cantidad	10 ST	