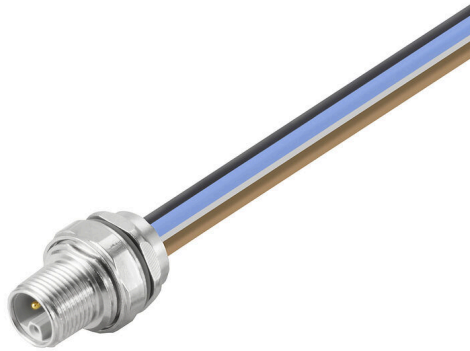


SAIE-M12SL-0.3VHM16-2.5

Weidmüller Interface GmbH & Co. KG
Klingenbergstraße 26
D-32758 Detmold
Germany

www.weidmueller.com



Sus dispositivos periféricos necesitan una fuente de alimentación de calidad. Con nuestro nuevo conector macho M12, podrá suministrar sin problemas más 250 V y 2 A. Los conectores macho M12 de tipo A-, K-, L-, S y T han sido diseñados para la transmisión de hasta 630 VCA o 60 VCC y 12 A.

Datos generales para pedido

Versión	Conector de instalación, M12, Macho, recto, Rosca de montaje: M 16 x 1,5, Número de polos: 5, Longitud de cable/conductor: 0.3 m, Montaje en panel posterior
Código	2625960000
Tipo	SAIE-M12SL-0.3VHM16-2.5
GTIN (EAN)	4050118629460
Cantidad	1 Pieza

SAIE-M12SL-0.3VHM16-2.5

Weidmüller Interface GmbH & Co. KG
 Klingenbergstraße 26
 D-32758 Detmold
 Germany

www.weidmueller.com

Datos técnicos

Homologaciones

Homologaciones



ROHS Conformidad

UL File Number Search [Sitio web UL](#)

Núm. de certificación (cURus) E307231

Dimensiones y pesos

Peso neto 59 g

Conformidad medioambiental del producto

Estado de cumplimiento de la directiva RoHS Conforme

REACH SVHC Lead 7439-92-1

SCIP ebf89fc8-a87f-4691-b87a-dfb9921774b4

Datos técnicos del cable

Sección del conductor 2.5 mm² Longitud de cable/conductor 0.3 m

Código de color marrón, azul, negro, blanco, gris Número de polos 5

Datos técnicos conectores de libre configuración

Número de polos 5 Codificación L-coded

Superficie de contacto bañado en oro Material capotas Fundición inyectada de zinc

Material de contacto Cu Tensión nominal 63 V

Corriente nominal 16 A Tipo de protección IP67, atornillado

Rango de temperatura caja -40 ... +85 ° C

Datos generales

Número de polos 5 Codificación L-coded

Rosca de conexión M12 Superficie de contacto bañado en oro

Sección del conductor 2.5 mm² Material capotas Fundición inyectada de zinc

Material de contacto Cu Tipo de montaje Montaje en panel posterior

Tensión nominal 63 V Corriente nominal 16 A

Tipo de protección IP67, atornillado Conexión 1 M12

Conexión 2 Flying wires Longitud de cable/conductor 0.3 m

Rosca de montaje M 16 x 1,5 Rango de temperatura caja -40 ... +85 ° C

diámetro externo del conductor -

Clasificaciones

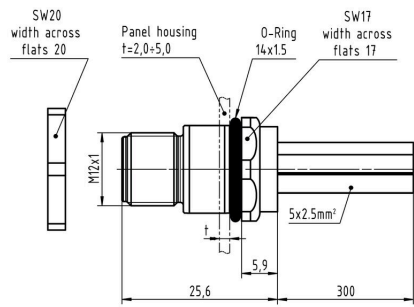
ETIM 8.0 EC003570 ETIM 9.0 EC003570

ETIM 10.0 EC003570 ECLASS 14.0 27-44-01-03

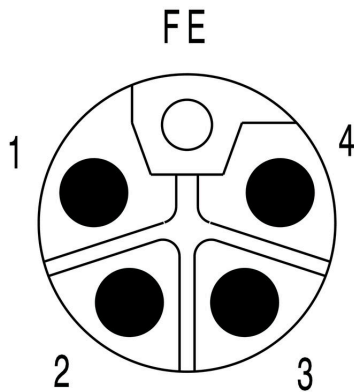
ECLASS 15.0 27-44-01-03

Dibujos

Dibujo acotado



Esquema de polos



Esquema de conexiones



Sección del montaje

