



More performance. Simplified.

u-remote. Weidmüller u-remote: nuestro innovador concepto de E/S remota con IP 20 centrado exclusivamente en las ventajas para el usuario: planificación a medida, instalación más rápida, puesta en marcha más segura y ausencia de tiempos de parada para un rendimiento considerablemente mejorado y una mayor productividad. Reduce el tamaño de tus armarios con u-remote, gracias al diseño modular más estrecho del mercado y a la menor necesidad de módulos de alimentación. Nuestra tecnología u-remote permite un montaje sin herramientas, mientras que el diseño modular tipo "sándwich" y el servidor web integrado agilizan la instalación, tanto en el armario como en la máquina. Los LED de estado del canal y de cada módulo u-remote facilitan un diagnóstico fiable y un servicio rápido.

Nuestros productos aumentan la disponibilidad de tus máquinas y sistemas, y garantizan procesos fluidos, desde la planificación hasta la operación.

u-remote es sinónimo de "Más rendimiento". Simplified.

Datos generales para pedido

| | |
|------------|-------------------------------------------------------|
| Versión | Cabecera de bus de campo de E/S remoto, IP20, CC-Link |
| Código | 2625010000 |
| Tipo | UR20-FBC-CC |
| GTIN (EAN) | 4050118630657 |
| Cantidad | 1 Pieza |

Datos técnicos

Homologaciones

Homologaciones



| | |
|------------------------------|------------------------------|
| ROHS | Conformidad |
| UL File Number Search | Sitio web UL |
| N.º de certificado (cULus) | E141197 |
| N.º de certificado (cULusEX) | E223527 |

Dimensiones y pesos

| | | | |
|----------------------------|--------|------------------------|-------------|
| Profundidad | 76 mm | Profundidad (pulgadas) | 2.9921 inch |
| Altura | 120 mm | Altura (pulgadas) | 4.7244 inch |
| Anchura | 52 mm | Anchura (pulgadas) | 2.0472 inch |
| Medida de fijación, altura | 128 mm | Peso neto | 320 g |

Temperaturas

| | | | |
|-------------------------------|-------------------|-------------------------|----------------|
| Temperatura de almacenamiento | -40 °C ... +85 °C | Temperatura de servicio | -20 °C...60 °C |
|-------------------------------|-------------------|-------------------------|----------------|

Conformidad medioambiental del producto

| | |
|---------------------------------------------|--------------------------------------|
| Estado de cumplimiento de la directiva RoHS | Conforme con exención |
| Exención RoHS (si procede/conocida) | 7a, 7cl |
| REACH SVHC | Lead 7439-92-1 |
| SCIP | 98e19a7e-033b-4e68-93e3-c47b30de875e |

Alimentación

| | | | |
|--------------------------------------------------------------------------------|-------------------------------------------|--------------------------------------------|----------------------|
| Tensión de alimentación | 24 V DC +20 %/ -15 %, vía bus del sistema | Corriente de alimentación del sistema, máx | 4 A |
| Corriente de alimentación para IENTRADA (línea de corriente de entrada) , máx. | 10 A | Consumo de corriente desde Isys, typ. | 85 mA |
| Tensión de alimentación para salidas | 24 V DC +20 %/ -15 % | Tensión de alimentación y entradas | 24 V DC +20 %/ -15 % |
| Corriente de alimentación para ISALIDA (línea de corriente de salida) , máx. | 10 A | | |

Datos de conexión

| | | | |
|---------------------------------------------------------|--------|---------------------------------------------------------|--------|
| Sección de conexión del conductor, flexible, máx. (AWG) | AWG 16 | Sección de conexión del conductor, flexible, mín. (AWG) | AWG 26 |
| Sección de conexión del conductor, rígido, máx. (AWG) | AWG 16 | Sección de conexión del conductor, rígido, mín. (AWG) | AWG 26 |

UR20-FBC-CC

Weidmüller Interface GmbH & Co. KG

Klingenbergstraße 26
D-32758 Detmold
Germany

www.weidmueller.com

Datos técnicos

| | | | |
|---------------------------------------------------|----------------------|---------------------------------------------------|---------------------|
| Tipo de conexión | PUSH IN | Sección de conexión del conductor, rígido, max. | 1.5 mm ² |
| Sección de conexión del conductor, rígido, min. | 0.14 mm ² | Sección de conexión del conductor, flexible, max. | 1.5 mm ² |
| Sección de conexión del conductor, flexible, mín. | 0.14 mm ² | | |

Datos del sistema

| | | | |
|-----------------------------------------------|-----------------|------------------------------------------------|-------------------------------------------------|
| Tipo de módulo | Cabecera de bus | Interfaz | Bus de sistema u-remote |
| Datos de procesos | 512 Byte | Número máx. de módulos | 64 |
| Interfaz para la configuración | Micro USB 2.0 | Conexión | Enchufe para conector enchufable PCB de 5 polos |
| Protocolo bus de campo | CC-Link | Velocidad de transmisión de bus de campo, máx. | 10 Mbit/s |
| Velocidad de transmisión bus de sistema, máx. | 48 Mbit/s | Datos de parámetros | 4 kByte |
| Datos de diagnóstico | 3008 Byte | | |

Datos generales

| | | | |
|-----------------------------------|----------------------------------------------------------------------------------------------------------------------------------|-----------------------------------|---------------------------------------------------------------------------|
| Resistencia a vibraciones | 5 Hz ≤ f ≤ 8,4 Hz: 3,5 mm de amplitud conforme a IEC 60068-2-6, 8,4 Hz ≤ f ≤ 150 Hz: 1 g de aceleración conforme a IEC 60068-2-6 | Grado inflamabilidad según UL 94 | V-0 |
| Tensión de prueba | 500 V | Categoría de sobretensión | II |
| Grado de polución | 2 | Carril de montaje | TS 35 |
| Presión del aire (funcionamiento) | ≥ 795 hPa (altura ≤ 2000 m) conforme a DIN EN 61131-2 | Humedad del aire (transporte) | 10% a 95%, sin condensación conforme a DIN EN 61131-2 |
| Presión del aire (transporte) | 1013 hPa (altura 0 m) a 700 hPa (altura 3000 m) conforme a DIN EN 61131-2 | Presión del aire (almacenamiento) | 1013 hPa (altura 0 m) a 700 hPa (altura 3000 m) conforme a DIN EN 61131-2 |
| Humedad del aire (funcionamiento) | 10% a 95%, sin condensación conforme a DIN EN 61131-2 | Humedad del aire (almacenamiento) | 10% a 95%, sin condensación conforme a DIN EN 61131-2 |
| Shock | 15 g en 11 ms, onda semisinusoidal, según IEC 60068-2-27 | | |

Indicación importante

Información de producto Los soportes finales correspondientes están incluidos con el acoplador.

Clasificaciones

| | | | |
|-------------|-------------|-------------|-------------|
| ETIM 8.0 | EC001603 | ETIM 9.0 | EC001603 |
| ETIM 10.0 | EC001603 | ECLASS 14.0 | 27-24-26-07 |
| ECLASS 15.0 | 27-24-26-07 | | |

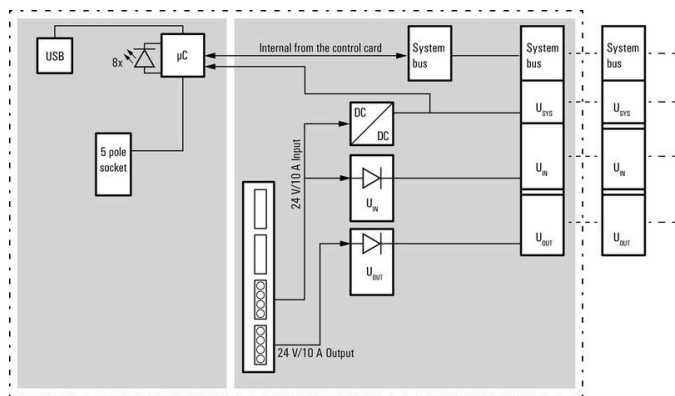
UR20-FBC-CC

Weidmüller Interface GmbH & Co. KG
 Klingenbergstraße 26
 D-32758 Detmold
 Germany

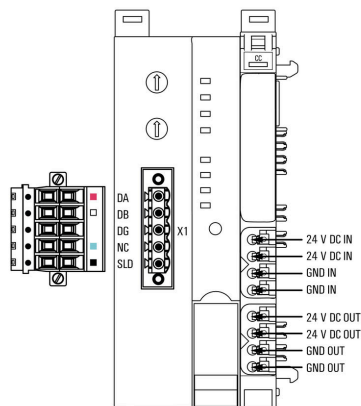
Dibujos

www.weidmueller.com

Block diagram



Connection diagram



Explicación de abreviaturas

Field bus coupler



UR20-FBC-CC

Weidmüller Interface GmbH & Co. KG
 Klingenbergstraße 26
 D-32758 Detmold
 Germany

www.weidmueller.com

Accesorios

Accesorios



Accesorios del sistema

Descubre una amplia gama de accesorios para tu sistema u-remote: el complemento ideal para que tus aplicaciones sean aún más eficaces y flexibles.

Datos generales para pedido

| | | | |
|------------|----------------------------|----------------|--|
| Tipo | UR20-EBK-ACC | Versión | |
| Código | 1346610000 | End bracket, , | |
| GTIN (EAN) | 4050118151596 | | |
| Cantidad | 5 ST | | |

| | | | |
|------------|----------------------------|----------|--|
| Tipo | UR20-SM-ACC | Versión | |
| Código | 1339920000 | Cover, , | |
| GTIN (EAN) | 4050118144727 | | |
| Cantidad | 20 ST | | |

Blank



Datos generales para pedido

| | | | |
|------------|----------------------------|-----------------------------------------------------------------|--|
| Tipo | PM 2.7/2.6 MC NE WS | Versión | |
| Código | 1323710000 | OMNIMATE Signal - Serie PM, Señalizadores de punto de conexión, | |
| GTIN (EAN) | 4050118126778 | 2.7 x 2.6 mm, Paso en mm (P): 3.50 Weidmueller, blanco | |
| Cantidad | 960 ST | | |

Impresión especial



Accesorios

Datos generales para pedido

| | | | |
|------------|----------------------------|---------|-----------------------------------------------------------------|
| Tipo | PM 2.7/2.6 MC SDR | Versión | |
| Código | 1323700000 | | OMNIMATE Signal - Serie PM, Señalizadores de punto de conexión, |
| GTIN (EAN) | 4050118126761 | | 2.7 x 2.6 mm, Paso en mm (P): 3.50 Weidmueller, bajo demanda |
| Cantidad | 192 ST | | |

Blank



El señalizador Dekafix (DEK) es un señalizador universal para todos los tipos de conectores y grupos electrónicos. El sistema está especialmente indicado para series de números cortas y ofrece una gran variedad de señalizadores ya impresos.

Tiras para instalación rápida en un solo paso. La impresión es perfectamente legible, de alto contraste y está disponible en varios anchos.

- Amplia gama de señalizadores listos para usar
- Tiras para instalación rápida
- Los señalizadores son aptos para todo tipo de conectores Weidmüller
- Disponible como MultiCard sin imprimir o con impresión estándar

Impresión especial: Envíe un archivo del software de señalización M-Print PRO o M-Print PRO Online (sin instalación) con sus especificaciones de señalización.

Datos generales para pedido

| | | | |
|------------|----------------------------|---------|----------------------------------------------------------|
| Tipo | DEK 5/8-11.5 MC NE WS | Versión | |
| Código | 1341630000 | | Dekafix, Terminal marker, 5 x 8 mm, Paso en mm (P): 8.00 |
| GTIN (EAN) | 4050118145946 | | Weidmueller, blanco |
| Cantidad | 500 ST | | |

Impresión especial



El señalizador Dekafix (DEK) es un señalizador universal para todos los tipos de conectores y grupos electrónicos. El sistema está especialmente indicado para series de números cortas y ofrece una gran variedad de señalizadores ya impresos.

Tiras para instalación rápida en un solo paso. La impresión es perfectamente legible, de alto contraste y está disponible en varios anchos.

- Amplia gama de señalizadores listos para usar
- Tiras para instalación rápida
- Los señalizadores son aptos para todo tipo de conectores Weidmüller
- Disponible como MultiCard sin imprimir o con impresión estándar

Impresión especial: Envíe un archivo del software de señalización M-Print PRO o M-Print PRO Online (sin instalación) con sus especificaciones de señalización.

UR20-FBC-CC

Weidmüller Interface GmbH & Co. KG
Klingenbergstraße 26
D-32758 Detmold
Germany

www.weidmueller.com

Accesorios

Datos generales para pedido

| | | | |
|------------|----------------------------|----------------------------------------------------------|--|
| Tipo | DEK 5/8-11.5 MC SDR | Versión | |
| Código | 1341610000 | Dekafix, Terminal marker, 5 x 8 mm, Paso en mm (P): 8.00 | |
| GTIN (EAN) | 4050118146059 | Weidmueller, bajo demanda | |
| Cantidad | 100 ST | | |

Accesorios



Accesorios del sistema

Descubre una amplia gama de accesorios para tu sistema u-remote: el complemento ideal para que tus aplicaciones sean aún más eficaces y flexibles.

Datos generales para pedido

| | | | |
|------------|----------------------------|-----------------------------------------|--|
| Tipo | IE-USB-A-MICRO-1.8M | Versión | |
| Código | 1487980000 | Cable USB, USB A, USB Micro, PVC, 1.8 m | |
| GTIN (EAN) | 4050118298451 | | |
| Cantidad | 1 ST | | |

Crimping tools



Herramientas para prensar terminales tubulares con y sin aislamiento

- El enclavamiento por trinquete de retención garantiza un prensado de calidad
- Posibilidad de desenclavar el trinquete de retención en caso de manejo erróneo

Datos generales para pedido

| | | | |
|------------|----------------------------|-----------------------------------------------------------------|--|
| Tipo | PZ 2.5 S | Versión | |
| Código | 2903690000 | 0.14mm ² , 2.5mm ² , Crimpado trapezoidal | |
| GTIN (EAN) | 4099986027008 | | |
| Cantidad | 1 ST | | |