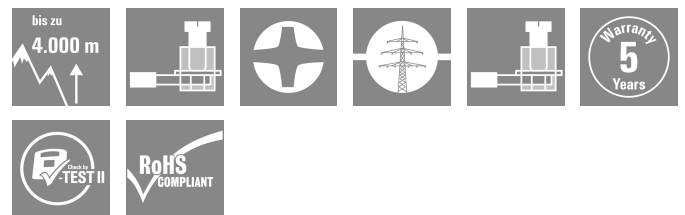


VPU AC I 4 R 440/25 LCF

Weidmüller Interface GmbH & Co. KG

Klingenbergstraße 26
D-32758 Detmold
Germany

www.weidmueller.com



Los protectores de sobretensión VPU I, (tipo I), VPU II (tipo II) y VPU III (tipo III) de Weidmüller reducen eficazmente el acoplamiento de interferencias que puede producirse como resultado de sobretensiones transitorias, llegando incluso a niveles notablemente inferiores al límite de coordinación de aislamiento en la normativa EN 60644-3 / DIN VDE 0110-3. De esta manera toda la instalación se ve sometida a menos interferencias. La coordinación de los descargadores se realiza empleando medios técnicos. Esto supone que no es necesario el desacoplamiento entre los tipos 1, 2 y 3. Los descargadores cumplen lo dispuesto en la norma de producto IEC 61643-11 / DIN EN 61643-11 y pueden instalarse en sistemas conforme a IEC 61643-12 / VDE 0675-6-12 e IEC 62305-4 / VDE 0185-4. El protector para rayos y sobretensiones es apropiado para su uso con sistemas de suministro energético. Weidmüller ofrece diversos productos según la configuración de red y el nivel de tensión. Existe un protector especial de tipo 1 y 2 para aplicaciones fotovoltaicas.

Datos generales para pedido

| | |
|------------|---|
| Versión | Descargador de sobretensión, Baja tensión, Protector de sobretensión, con contacto remoto, TN-C-S, TN-S |
| Código | 2619200000 |
| Tipo | VPU AC I 4 R 440/25 LCF |
| GTIN (EAN) | 4050118634631 |
| Cantidad | 1 Pieza |

VPU AC I 4 R 440/25 LCF

Weidmüller Interface GmbH & Co. KG
 Klingenbergstraße 26
 D-32758 Detmold
 Germany

www.weidmueller.com

Datos técnicos

Homologaciones

Homologaciones



ROHS Conformidad

Dimensiones y pesos

| | | | |
|-------------|----------|------------------------|-------------|
| Profundidad | 93 mm | Profundidad (pulgadas) | 3.6614 inch |
| Altura | 104.5 mm | Altura (pulgadas) | 4.1142 inch |
| Anchura | 144 mm | Anchura (pulgadas) | 5.6693 inch |
| Peso neto | 25 g | | |

Temperaturas

| | | | |
|-------------------------------|-------------------------|-------------------------|----------------|
| Temperatura de almacenamiento | -40 °C...85 °C | Temperatura de servicio | -40 °C...85 °C |
| Humedad | 5 - 95% de humedad rel. | | |

Probabilidad de avería

MTBF 15 a

Conformidad medioambiental del producto

| | |
|---|---------------------------------------|
| Estado de cumplimiento de la directiva RoHS | Conforme sin exención |
| REACH SVHC | Sin SVHC por encima del 0,1 % en peso |

Coordenadas del aislamiento según EN 50178

| | | | |
|---------------------------|-----|-------------------|---|
| Categoría de sobretensión | III | Grado de polución | 2 |
|---------------------------|-----|-------------------|---|

Datos nominales IEC / EN

| | | | |
|--|--|---|---|
| Número de polos | 4 | Corriente de fuga a U_n | 5 μ A |
| Contacto de aviso | 250 V 1A 1CO | Tensión nominal (AC) | 400 V |
| Red de baja tensión | TN-C-S, TN-S | Nivel de protección Up at IN (N-PE) | \leq 2.5 kV |
| Tipo de tensión | AC | Sobretensión temporal - TOV | 762 V |
| Tiempo de respuesta / tiempo de recuperación | \leq 25 ns | Zona de frecuencia, max. | 60 Hz |
| Zona de frecuencia, min. | 50 Hz | apropiado para | Instalación de recuento (sin corriente de fuga) |
| Normas | IEC 61643-11, EN 61643-11 | Corriente de prueba limp(10/350 μ s) (L- 25 kA PE) | |
| Clase de requisitos según la norma EN 61643-11 | T1, T2 | Clase de requisitos según IEC 61643-11 | Tipo 1, Tipo II |
| Tensión continua máxima, U_c (AC) | 440 V | Tensión de red | 400 V / 690 V |
| Coordinación de energía (\leq 10 m) | Tipo 1, Tipo 2, Tipo 3 | Corriente de carga nominal IL | 100 A |
| Corriente de fuga In (8/20 μ s) conductor-25 kA PE | | Corriente de descarga Imáx. (8/20 μ s) conductor PE | 100 kA |
| Nivel de protección Up at IN (L/N-PE) | \leq 2.5 kV | Capacidad nominal de corriente de cortocircuito ISCCR | 50 kA |
| Capacidad de extinción de corriente de seguimiento I _{fi} | No disponible debido a causas técnicas | Fusible de soporte integrado | No |

VPU AC I 4 R 440/25 LCF

Weidmüller Interface GmbH & Co. KG
Klingenbergstraße 26
D-32758 Detmold
Germany

www.weidmueller.com

Datos técnicos

Datos de conexión mensaje remoto

| | | | |
|--|-------------------------------------|--|---------------------|
| Sección de conexión de conductores, rígido, mín. | 0.14 mm ² | Longitud de desaislado | 8 mm |
| Tipo de conexión | Conexión brida-tornillo, enchufable | Sección de conexión de conductores, rígido, máx. | 1.5 mm ² |

Datos generales

| | | | |
|---|--|---------------------------|--|
| Indicación óptica de funcionamiento | verde = OK; rojo = descargador defectuoso, sustituir | Segmento | Distribución eléctrica |
| Versión | Protector de sobretensión, con contacto remoto | Diseño | Cajas de instalación; 8 TE, Insta IP20 |
| Grado inflamabilidad según UL 94 apropiado para | V-0 Instalación de recuento (sin corriente de fuga) | Color | negro |
| Carril de montaje | TS 35 | Tipo de protección | IP20 en funcionamiento |
| | | Altitud de funcionamiento | ≤ 2000 m |

Datos de conexión

| | | | |
|---|-------------------------|---|-------------------------|
| Longitud de desaislado | 13 mm | Técnica de conexión de conductores | Conexión brida-tornillo |
| Tipo de conexión | Conexión brida-tornillo | Longitud de desaislado, conexión nominal | 13 mm |
| Par de apriete, mín. | 2 Nm | Par de apriete, max. | 3 Nm |
| Sección de embornado, conexión nominal | 16 mm ² | Sección de embornado, mín. | 6 mm ² |
| Sección de embornado, máx. | 35 mm ² | Sección de conexión del conductor, rígido, mín. | 6 mm ² |
| Sección de conexión del conductor, rígido, max. | 35 mm ² | Sección de conexión del conductor, flexible, mín. | 6 mm ² |
| Sección de conexión del conductor, flexible, max. | 25 mm ² | Sección de conexión del conductor, flexible, term. tub. (DIN 46228-1), mín. | 6 mm ² |
| Sección de conexión del conductor, flexible, term. tub. (DIN 46228-1), max. | 35 mm ² | Sección del conductor, semirrígido, mín. | 6 mm ² |
| Sección del conductor, semirrígido, máx. | 35 mm ² | | |

Datos eléctricos

| | |
|-----------------|----|
| Tipo de tensión | AC |
|-----------------|----|

Datos generales

| | | | |
|-----------------|-------|--------------------|------------------------|
| Número de polos | 4 | Tipo de protección | IP20 en funcionamiento |
| Color | negro | | |

Garantía

| | |
|---------|--------|
| Período | 5 años |
|---------|--------|

Indicación importante

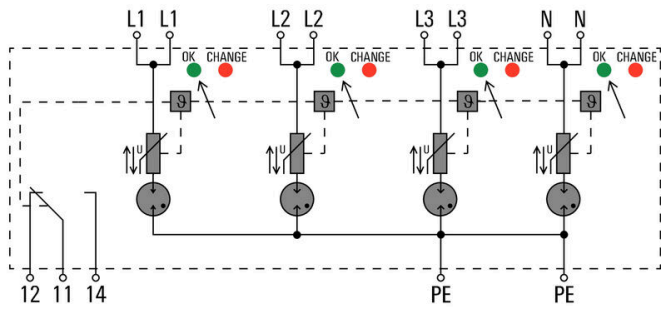
| | |
|-------------------------|---|
| Información de producto | Cuando se usa en aplicaciones CC; utilizar el fusible de SIBA tipo NH2XL aR/aSF DC 1500 V |
| Notas | Only applicable to IT power systems where the earth on the distribution transformer is interconnected with the earth on the consumer side (RE=RA in Figure 44.A1 of IEC 60634-4-44:2018). |

Datos técnicos

Clasificaciones

| | | | |
|-------------|-------------|-------------|-------------|
| ETIM 8.0 | EC001457 | ETIM 9.0 | EC001457 |
| ETIM 10.0 | EC001457 | ECLASS 14.0 | 27-17-12-04 |
| ECLASS 15.0 | 27-17-12-04 | | |

Símbolo eléctrico



Schematic circuit diagram

VPU AC I 4 R 440/25 LCF

Weidmüller Interface GmbH & Co. KG
 Klingenbergstraße 26
 D-32758 Detmold
 Germany

www.weidmueller.com

Accesorios

Destornillador de estrella, tipo Phillips



Destornillador para tornillos de cabeza ranurada en cruz con aislamiento VDE, tipo Phillips, SDIK PH DIN 7438, ISO 8764/2-PH, fuerza de accionamiento conforme a ISO 8764-PH, empuñadura SoftFinish

Datos generales para pedido

| | | | |
|------------|----------------------------|---|--|
| Tipo | SDIK PH1 X 80 | Versión | |
| Código | 2749890000 | Destornillador, Anchura de caña (B): 1 mm, 80 mm, Solidez de caña | |
| GTIN (EAN) | 4050118897098 | (A): 1 | |
| Cantidad | 1 ST | | |

Sin imprimir



El sistema ESG es un reconocido señalizador en formato MultiCard que puede utilizarse en numerosos equipos eléctricos de uso habitual. El resultado es una señalización de equipos excelente con una imagen de alto contraste.

Disponibilidad de distintos tipos para dispositivos de fabricantes de la talla de Siemens, ABB, Beckhoff, etc. Análisis rápido de ventajas:

- Etiquetas, autoadhesivas o insertables, de uso universal, según el tipo
- En el caso de equipos conectados en línea, como fusibles automáticos, tenemos disponibles señalizadores ESG para insertar en la guía para etiquetas
- Impresión personalizada en calidad láser según indicaciones del cliente

Impresión especial: Envíe un archivo del software de señalización M-Print PRO o M-Print PRO Online (sin instalación) con sus especificaciones de señalización.

Datos generales para pedido

| | | | |
|------------|----------------------------|--|--|
| Tipo | ESG 6/15 K MC NE WS | Versión | |
| Código | 1880100000 | ESG, Señalizadores de dispositivos x 15 mm, PA 66, Color: blanco, autoadhesivo | |
| GTIN (EAN) | 4032248478781 | | |
| Cantidad | 200 ST | | |

VPU AC I 4 R 440/25 LCF

Weidmüller Interface GmbH & Co. KG
Klingenbergstraße 26
D-32758 Detmold
Germany

www.weidmueller.com

Accesorios

Serie VPU



Gran cantidad de accesorios que completan la gama de productos

Datos generales para pedido

| | | | |
|------------|----------------------------|---------|--|
| Tipo | PLUG VPU AC | Versión | |
| Código | 2855300000 | | |
| GTIN (EAN) | 4064675533283 | | |
| Cantidad | 10 ST | | |