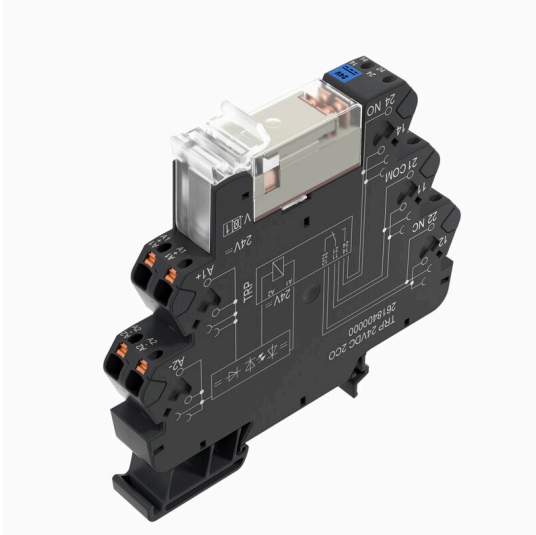


TRP 12VDC 2CO

Weidmüller Interface GmbH & Co. KG
 Klingenbergstraße 26
 D-32758 Detmold
 Germany

www.weidmueller.com

Imagen de producto



Similar a la ilustración



- 2 contactos conmutados
- Material de contacto: AgNi
- Entrada multitenión única de 24 V a 230 V CU
- Tensiones de entrada de 5 V CC a 230 V CU con señalización de color: CA: rojo, CC: azul, CU: blanco

Datos generales para pedido

Versión	TERMSERIES, Módulo de relé, Número de contactos: 2, Contacto conmutado AgNi, Tensión de mando nominal: 12 V DC $\pm 20\%$, Intensidad permanente: 8 A, PUSH IN, Pulsador de prueba disponible: No
Código	2618550000
Tipo	TRP 12VDC 2CO
GTIN (EAN)	4050118670288
Cantidad	10 Pieza

Datos técnicos

Homologaciones

Homologaciones



ROHS Conformidad

UL File Number Search [Sitio web UL](#)

N.º de certificado (cULus) E141197

Dimensiones y pesos

Profundidad	87.8 mm	Profundidad (pulgadas)	3.4567 inch
Altura	89.4 mm	Altura (pulgadas)	3.5197 inch
Anchura	12.8 mm	Anchura (pulgadas)	0.5039 inch
Peso neto	57 g		

Temperaturas

Temperatura de almacenamiento	-40 °C...85 °C	Temperatura ambiente	-40 °C...60 °C
Temperatura de servicio		Humedad	5-95% de humedad relativa, Tu = 40°C, sin condensación

Conformidad medioambiental del producto

Estado de cumplimiento de la directiva RoHS Conforme con exención

RoHS

Exención RoHS (si procede/conocida) 7a, 7cl

REACH SVHC Lead 7439-92-1

SCIP 9e2cbc49-76d9-4611-b8ec-5b4f549a0aa9

Datos nominales UL

Sección del conductor AWG, mín.	AWG 26	Sección de conexión AWG, máx.	AWG 14
Tipo de conductor	conductor de cobre rígido, conductor de cobre flexible	Grado de polución	2

Lado de mando

Tensión de mando nominal	12 V DC \pm 20 %	Intensidad nominal DC	33 mA
Potencia nominal	400 mW	Indicador de estado	LED verde
Conexión de protección	Diodo antiparalelo, Protección de polaridad	La tensión de la bobina del relé de repuesto varía con respecto a la tensión nominal de alimentación de control	No
Tensión de la bobina del relé de repuesto	12 V DC		

Lado de carga

Tensión nominal de conexión	250 V AC	Intensidad permanente	8 A
Frecuencia de conex. máx. con carga nom.	0.1 Hz	Tensión de conex. AC, máx.	250 V
Tensión de conex. DC, máx.	250 V	Intensidad de conexión	15 A / 4 s
Potencia de conmutación AC (óhmica), máx.	2000 VA	Potencia de conmutación DC (óhmica), máx.	192 W @ 24 V
Retardo de conexión	\leq 8 ms	Retardo en la desconexión	\leq 12 ms
Tipo de contacto	2 CO contact (AgNi)	Vida útil mecánica	30 x 106 conmutaciones

TRP 12VDC 2CO

Weidmüller Interface GmbH & Co. KG

Klingenbergstraße 26

D-32758 Detmold

Germany

www.weidmueller.com

Datos técnicos

Potencia de conexión mínima 1 mA @ 24 V, 10 mA @ 10 V, 100 mA @ 5 V

Datos generales

Altitud de funcionamiento	≤ 2000 m, sobre el nivel del mar	
Carril de montaje	TS 35	
Pulsador de prueba disponible	No	
Indicador de posición del interruptor mecánico	No	
Color	negro	
Componente de índice de inflamabilidad UL94	Componente	Caja
	Índice de inflamabilidad UL94	V-0
	Componente	Clip de retención
	Índice de inflamabilidad UL94	V-0
	Componente	Pulsador
	Índice de inflamabilidad UL94	V-0

Coordinación de aislamiento

Tensión nominal	300 V	Grado de polución	2
Categoría de sobretensión	III	Distancia de fuga y aire Entrada/Salida	≥ 6 mm
Resistencia a tensiones eléctricas, E/S	3,51 kVeff / 1 min	Tipo de aislamiento en entrada y salida	aislamiento reforzado
Resistencia a tensiones dieléctricas de contactos adyacentes	2,5 kVeff / 1 Min.	Tipo de aislamiento en contactos adyacentes	Aislamiento básico
Resistencia a tensiones dieléctricas de contacto abierto	1 kVeff / 1 min	Resistencia a tensiones eléctricas de carril	4 kVeff / 1 Min.
Sobretensión de choque fijo	6 kV (1,2/50 µs)	Tipo de protección	IP20

Información adicional sobre homologaciones/normas

Núm. de certificado (DNV)	TAA00001E5	N.º de certificado (cULus)	E141197
---------------------------	------------	----------------------------	---------

Datos de conexión

Técnica de conexión de conductores	PUSH IN	Longitud de desaislado, conexión nominal	9 mm
Sección de embornado, conexión nominal	1.5 mm ²	Sección de embornado, mín.	0.14 mm ²
Sección de embornado, máx.	2.5 mm ²	Sección de conexión del conductor AWG, mín.	AWG 26
Sección de conexión del conductor AWG, máx.	AWG 14	Sección de conexión del conductor, rígido, mín.	0.14 mm ²
Sección de conexión del conductor, rígido, máx.	1.5 mm ²	Sección de conexión del conductor, rígido, mín. (AWG)	AWG 26
Sección de conexión del conductor, rígido, máx. (AWG)	AWG 16	Sección de conexión del conductor, flexible, mín.	0.14 mm ²
Sección de conexión del conductor, flexible, máx.	2.5 mm ²	Sección de conexión del conductor, flexible, mín. (AWG)	AWG 26
Sección de conexión del conductor, flexible, máx. (AWG)	AWG 14	Sección del conductor, flexible con terminales tubulares DIN 46228/4, mín.	0.14 mm ²
Sección del conductor, flexible con terminales tubulares DIN 46228/4, máx.	1.5 mm ²	Sección de conexión del conductor, flexible, term. tub. (DIN 46228-1), mín.	0.14 mm ²
Sección de conexión del conductor, flexible, term. tub. (DIN 46228-1), máx.	1.5 mm ²	Dimens. caña destornillador	0,4 x 2,0 mm

Datos técnicos

Clasificaciones

ETIM 8.0	EC001437	ETIM 9.0	EC001437
ETIM 10.0	EC001437	ECLASS 14.0	27-37-16-01
ECLASS 15.0	27-37-16-01		

Esquema de conexiones



Graph



Curva de límite de carga DC Carga óhmica

Graph



Vida útil eléctrica 230 V AC resistive load 230 V AC carga óhmica

Dimensional drawing



Accesorios

Separador



Separadores versátiles

Los separadores se pueden usar para agrupar las señales de forma visual, para aislar módulos eléctricamente y para insertar señalizaciones para obtener una mejor visión general. Esto los convierte en un accesorio especialmente versátil. Los separadores aumentan las distancias de separación y de fuga entre dos módulos, aumentando así la tensión de aislamiento nominal entre dos módulos de hasta 600 V. Los separadores dobles se pueden marcar con señalizadores WAD5 o WS10/5 y permiten conexiones transversales continuas. La instalación resulta más fácil gracias a las perforaciones para breakout individual de los canales de conexión transversal.

- Las placas de partición separan visualmente los grupos entre sí
- Muecas para breakout individual de los canales de conexión cruzada
- Las placas de partición ofrecen aislamiento entre dos módulos aumentando las distancias de separación y de fuga de hasta 600 V

Datos generales para pedido

Tipo	TW TXS/TXZ R3.2	Versión	
Código	1240800000	TERMSERIES, Separador	
GTIN (EAN)	4050118028188		
Cantidad	10 ST		

Módulo de alimentación



Módulos de alimentación que ahorran espacio

Nuestros terminales de alimentación permiten alimentar potenciales en la entrada (por ejemplo, potenciales neutros o negativos) o potenciales conmutados que se alimentarán en la salida. Junto con conexiones transversales de ajuste preciso de TERMSERIES, las conexiones de los cables del relé permanecen libres para actuadores o sensores. No se requieren bornes adicionales, lo que permite ahorrar una gran cantidad de espacio en el cuadro. Al mismo tiempo, el cableado se simplifica, ya que no se requieren terminales tubulares doble para la alimentación de potencial.

Datos generales para pedido

Tipo	TXP SUPPLY	Versión	
Código	2618940000	TERMSERIES, Módulo de alimentación, Número de contactos: 5, ,	
GTIN (EAN)	4050118667592	Intensidad permanente: 10 A, PUSH IN	
Cantidad	10 ST		

TRP 12VDC 2C0

Weidmüller Interface GmbH & Co. KG
Klingenbergstraße 26
D-32758 Detmold
Germany

www.weidmueller.com

Accesorios

Tipo	TXS SUPPLY	Versión
Código	1240780000	TERMSERIES, Módulo de alimentación, Número de contactos: 5, ,
GTIN (EAN)	4050118028140	Intensidad permanente: 10 A, Conexión brida-tornillo
Cantidad	10 ST	
Tipo	TXZ SUPPLY	Versión
Código	1240790000	TERMSERIES, Módulo de alimentación, Número de contactos: 5, ,
GTIN (EAN)	4050118028164	Intensidad permanente: 10 A, Conexión directa
Cantidad	10 ST	

Sin imprimir



Los señalizadores WS son el complemento perfecto para los bornes de la serie W. Gracias a la compatibilidad del sistema, se pueden usar las etiquetas WS también en la serie I y la serie Z. La gran superficie de señalización permite grandes cadenas de caracteres y la distribución del texto en varias líneas.

Los señalizadores WS están especialmente indicados para etiquetas con largas cadenas personalizadas de caracteres. Gracias al formato MultiCard de eficacia demostrada, ahora es posible la impresión con impresoras PrintJet ADVANCED o plotter.

- Montaje en tiras o individual
- Señalizadores en formato MultiCard

Impresión especial: Envíe un archivo del software de señalización M-Print PRO o M-Print PRO Online (sin instalación) con sus especificaciones de señalización.

Datos generales para pedido

Tipo	WS 10/6 M MC NE WS	Versión
Código	1818400000	WS, Terminal marker, 10 x 6 mm, Paso en mm (P): 6.00 Weidmueller,
GTIN (EAN)	4032248310876	Allen-Bradley, blanco
Cantidad	600 ST	

Conexiones transversales



Conexiones transversales ajustables

Aumenta la flexibilidad de tus conexiones transversales.

La CONEXIÓN TRANSVERSAL TERMSERIES

(TCC) permite conexiones transversales ajustables

individualmente con hasta 51 polos. La cantidad máxima de polos enchufables se ha aumentado a 32 polos.

El material que se debe desaislar se puede acortar a la longitud necesaria muy fácilmente. Las conexiones transversales convencen gracias a su fácil manejo y visibilidad, además de sus posibilidades de conexión universal. Una malla adicional evita que el muelle se deforme durante el montaje.

- Conexión transversal ajustable individualmente con 51 polos
- Barra adicional para evitar la deformación del muelle
- Aumento de la conexión transversal: posibilidad de hasta 32 polos
- Resistencia a vibraciones

Accesorios

Datos generales para pedido

Tipo	TCC 6.4/51 RD	Versión
Código	2556410000	TERMSERIES, Conexión transversal
GTIN (EAN)	4050118566925	
Cantidad	10 ST	
Tipo	TCC 6.4/51 OR	Versión
Código	2556370000	TERMSERIES, Conexión transversal
GTIN (EAN)	4050118566680	
Cantidad	10 ST	
Tipo	TCC 6.4/51 BL	Versión
Código	2556450000	TERMSERIES, Conexión transversal
GTIN (EAN)	4050118566963	
Cantidad	10 ST	
Tipo	TCC 6.4/51 BK	Versión
Código	2556490000	TERMSERIES, Conexión transversal
GTIN (EAN)	4050118567007	
Cantidad	10 ST	
Tipo	TCC 6.4/2 OR	Versión
Código	2556350000	TERMSERIES, Conexión transversal
GTIN (EAN)	4050118566826	
Cantidad	10 ST	
Tipo	TCC 6.4/2 BL	Versión
Código	2556430000	TERMSERIES, Conexión transversal
GTIN (EAN)	4050118566949	
Cantidad	10 ST	
Tipo	TCC 6.4/2 BK	Versión
Código	2556470000	TERMSERIES, Conexión transversal
GTIN (EAN)	4050118566987	
Cantidad	10 ST	
Tipo	TCC 6.4/10 RD	Versión
Código	2556400000	TERMSERIES, Conexión transversal
GTIN (EAN)	4050118566918	
Cantidad	10 ST	
Tipo	TCC 6.4/10 OR	Versión
Código	2556360000	TERMSERIES, Conexión transversal
GTIN (EAN)	4050118566673	
Cantidad	10 ST	
Tipo	TCC 6.4/10 BL	Versión
Código	2556440000	TERMSERIES, Conexión transversal
GTIN (EAN)	4050118566956	
Cantidad	10 ST	
Tipo	TCC 6.4/10 BK	Versión
Código	2556480000	TERMSERIES, Conexión transversal
GTIN (EAN)	4050118566994	
Cantidad	10 ST	
Tipo	TCC 12.8/26 RD	Versión
Código	2556420000	TERMSERIES, Conexión transversal
GTIN (EAN)	4050118566932	
Cantidad	10 ST	
Tipo	TCC 12.8/26 OR	Versión
Código	2556380000	TERMSERIES, Conexión transversal
GTIN (EAN)	4050118566697	
Cantidad	10 ST	

TRP 12VDC 2CO

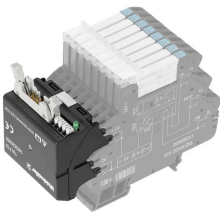
Weidmüller Interface GmbH & Co. KG
 Klingenbergstraße 26
 D-32758 Detmold
 Germany

www.weidmueller.com

Accesorios

Tipo	TCC 12.8/26 BL	Versión
Código	2556460000	TERMSERIES, Conexión transversal
GTIN (EAN)	4050118566970	
Cantidad	10 ST	
Tipo	TCC 12.8/26 BK	Versión
Código	2556500000	TERMSERIES, Conexión transversal
GTIN (EAN)	4050118567014	
Cantidad	10 ST	
Tipo	TCC 6.4/2 RD	Versión
Código	2556390000	TERMSERIES, Conexión transversal
GTIN (EAN)	4050118566901	
Cantidad	10 ST	

Adaptadores de interfaz



Cableado de señales más rápido con menos espacio
 Para reducir los tiempos de cableado, se utilizan conductores confeccionados entre el sistema de control y el nivel de interfaz que se conectan simplemente al adaptador TERMSERIES. Gracias a ello, se reducen considerablemente los tiempos de producción en la fabricación de armarios eléctricos. El adaptador tiene un ajuste universal y ofrece excelentes ventajas de aprovechamiento del espacio en combinación con productos TERMSERIES de contornos idénticos.

- Menor tiempo de cableado gracias al concepto "plug-and-play" con cables prefabricados
- Se puede aplicar a los lados de entrada y salida de los relés TERMSERIES
- Listo para usar con lógica de conmutación positiva y negativa
- Gran ahorro de espacio debido al ajuste universal a otros productos TERMSERIES

Datos generales para pedido

Tipo	TIAL F10	Versión
Código	1463540000	TERMSERIES, Adaptador, Conector de 10 polos según
GTIN (EAN)	4050118323559	DIN EN 60603-13, palanca de bloqueo larga, Número de circuitos de
Cantidad	1 ST	señales: 8, Tensión nominal DC : 24 V, Corriente nominal (por circuito de señales): 125 mA

Adaptador de interfaz TERMSERIES



Cableado de señales más rápido con menos espacio
 Para reducir los tiempos de cableado, se utilizan conductores confeccionados entre el sistema de control y el nivel de interfaz que se conectan simplemente al adaptador TERMSERIES. Gracias a ello, se reducen considerablemente los tiempos de producción en la fabricación de armarios eléctricos. El adaptador tiene un ajuste universal y ofrece excelentes ventajas de aprovechamiento del espacio en combinación con productos TERMSERIES de contornos idénticos.

- Menor tiempo de cableado gracias al concepto "plug-and-play" con cables prefabricados
- Se puede aplicar a los lados de entrada y salida de los relés TERMSERIES
- Listo para usar con lógica de conmutación positiva y negativa
- Gran ahorro de espacio debido al ajuste universal a otros productos TERMSERIES

Datos generales para pedido

Tipo	TIAL F20	Versión	
Código	1463550000	TERMSERIES, Adaptador, Conector de 20 polos según	
GTIN (EAN)	4050118331783	DIN EN 60603-13, palanca de bloqueo larga, Número de circuitos	
Cantidad	1 ST	de señales: 16, Tensión nominal DC : 24 V, Corriente nominal (por	
		circuito de señales): 60 mA	

Destornillador de pala plana



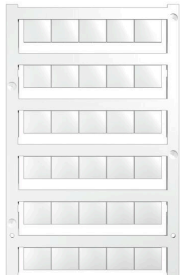
Destornillador para tornillos de cabeza ranurada con cuña redonda, SD DIN 5265, ISO 2380/2, accionamiento según DIN 5264, ISO 2380/1, punta de cromo superior, mango blando SoftFinish

Datos generales para pedido

Tipo	SDS 0.4X2.0X60	Versión	
Código	2749260000	Destornillador, Anchura de caña (B): 2 mm, Longitud de caña: 60 mm,	
GTIN (EAN)	4050118895537	Solidez de caña (A): 0.4 mm	
Cantidad	1 ST		
Tipo	SDIS 0.4X2.0X60	Versión	
Código	2749780000	Destornillador, Anchura de caña (B): 2 mm, Longitud de caña: 60 mm,	
GTIN (EAN)	4050118896527	Solidez de caña (A): 0.4 mm	
Cantidad	1 ST		

Accesorios

Sin imprimir



Los señalizadores WS son el complemento perfecto para los bornes de la serie W. Gracias a la compatibilidad del sistema, se pueden usar las etiquetas WS también en la serie I y la serie Z. La gran superficie de señalización permite grandes cadenas de caracteres y la distribución del texto en varias líneas.

Los señalizadores WS están especialmente indicados para etiquetas con largas cadenas personalizadas de caracteres. Gracias al formato MultiCard de eficacia demostrada, ahora es posible la impresión con impresoras PrintJet ADVANCED o plotter.

- Montaje en tiras o individual
- Señalizadores en formato MultiCard

Impresión especial: Envíe un archivo del software de señalización M-Print PRO o M-Print PRO Online (sin instalación) con sus especificaciones de señalización.

Datos generales para pedido

Tipo	WS 10/12 MC NE WS	Versión
Código	1905970000	WS, Terminal marker, 10 x 12 mm, Paso en mm (P): 12.00
GTIN (EAN)	4032248528127	Weidmueller, blanco
Cantidad	300 ST	

WS 12/6



WS/DEK

Los señalizadores de bornes MultiMark utilizan un innovador material de dos componentes. El duro contorno de la base del señalizador encaja firmemente en el conector. El acabado elástico de la superficie facilita el montaje del señalizador. Este material especialmente perforado permite estirar las tiras para adaptarlas a las pequeñas variaciones de separación que suelen formarse sobre todo en largas regletas de bornes. Ventaja adicional: la excelente imprimibilidad del material de la superficie garantiza una señalización duradera y resistente al agua. La resolución de impresión de 300 ppp también facilita la legibilidad.

Ventajas de MultiMark

- Compatible con los bornes modulares de Weidmüller
- Impresión duradera y sujeción robusta
- Las tiras continuas ahorran tiempo de instalación
- Facilidad de montaje gracias al uso de un material compuesto innovador
- Campo de etiqueta grande para una legibilidad óptima
- Altos niveles de flexibilidad gracias a no depender de ningún fabricante

Datos generales para pedido

Tipo	WS 12/6 MM WS	Versión
Código	2007200000	WS, Terminal marker, 12 x 6 mm, Weidmueller, blanco
GTIN (EAN)	4050118391886	
Cantidad	600 ST	