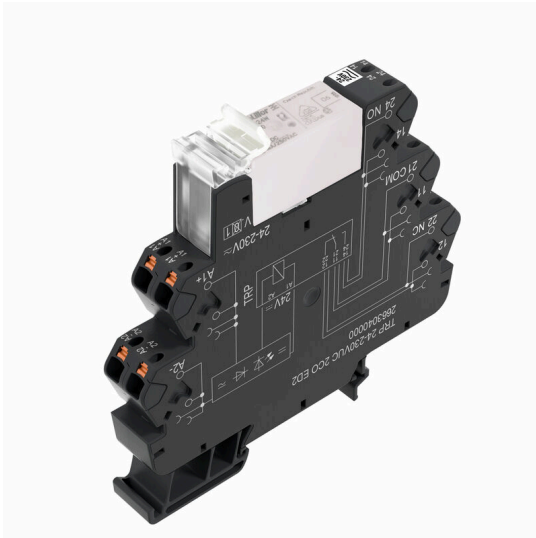


TRP 60VUC 1CO 16A

Weidmüller Interface GmbH & Co. KG
 Klingenbergstraße 26
 D-32758 Detmold
 Germany

www.weidmueller.com

Imagen de producto



Similar a la ilustración

- 1 contacto conmutado
- Material de contacto: AgNi
- Entrada multitensión única de 24 V a 230 V CU
- Tensiones de entrada de 5 V CC a 230 V CU con señalización de color: CA: rojo, CC: azul, CU: blanco

Datos generales para pedido

| | |
|------------|-----------------------------------------------------------------------------------------------------------------------------------------------------------------------------------------------------|
| Versión | TERMSERIES, Módulo de relé, Número de contactos: 1, Contacto conmutado AgNi, Tensión de mando nominal: 60 V UC $\pm 10\%$, Intensidad permanente: 16 A, PUSH IN, Pulsador de prueba disponible: No |
| Código | 2617970000 |
| Tipo | TRP 60VUC 1CO 16A |
| GTIN (EAN) | 4050118670868 |
| Cantidad | 10 Pieza |

Datos técnicos

Homologaciones

Homologaciones



ROHS Conformidad

UL File Number Search [Sitio web UL](#)

N.º de certificado (cULus) E141197

Dimensiones y pesos

| | | | |
|-------------|---------|------------------------|-------------|
| Profundidad | 87.8 mm | Profundidad (pulgadas) | 3.4567 inch |
| Altura | 89.4 mm | Altura (pulgadas) | 3.5197 inch |
| Anchura | 12.8 mm | Anchura (pulgadas) | 0.5039 inch |
| Peso neto | 58 g | | |

Temperaturas

| | | | |
|-------------------------------|----------------|----------------------|--------------------------------------------------------|
| Temperatura de almacenamiento | -40 °C...85 °C | Temperatura ambiente | -40 °C...60 °C |
| Temperatura de servicio | | Humedad | 5-95% de humedad relativa, Tu = 40°C, sin condensación |

Conformidad medioambiental del producto

Estado de cumplimiento de la directiva RoHS Conforme con exención

RoHS

Exención RoHS (si procede/conocida) 7a, 7cl

REACH SVHC Lead 7439-92-1

SCIP 9e2cbc49-76d9-4611-b8ec-5b4f549a0aa9

Datos nominales UL

| | | | |
|---------------------------------------------------|--------|---------------------------------|--------------------------------------------------------|
| Temperatura ambiente (funcionamiento), 60 °C máx. | | Sección del conductor AWG, mín. | AWG 26 |
| Sección de conexión AWG, máx. | AWG 14 | Tipo de conductor | conductor de cobre rígido, conductor de cobre flexible |
| Grado de polución | 2 | | |

Lado de mando

| | | | |
|-----------------------------------------------------------------------------------------------------------------|---------------|-------------------------------------------|------------------|
| Tensión de mando nominal | 60 V UC ±10 % | Intensidad nominal AC | 8 mA |
| Intensidad nominal DC | 6.1 mA | Potencia nominal | 480 mVA / 360 mW |
| Indicador de estado | LED verde | Conexión de protección | Rectificadores |
| La tensión de la bobina del relé de repuesto varía con respecto a la tensión nominal de alimentación de control | Sí | Tensión de la bobina del relé de repuesto | 60 V DC |

Lado de carga

| | | | |
|-------------------------------------------|----------|-------------------------------------------|--------------|
| Tensión nominal de conexión | 250 V AC | Intensidad permanente | 16 A |
| Frecuencia de conex. máx. con carga nom. | 0.1 Hz | Tensión de conex. AC, máx. | 250 V |
| Tensión de conex. DC, máx. | 250 V | Intensidad de conexión | 30 A / 4 s |
| Potencia de conmutación AC (óhmica), máx. | 4000 VA | Potencia de conmutación DC (óhmica), máx. | 384 W @ 24 V |

TRP 60VUC 1CO 16A

Weidmüller Interface GmbH & Co. KG
 Klingenbergstraße 26
 D-32758 Detmold
 Germany

www.weidmueller.com

Datos técnicos

| | | | |
|-----------------------------|----------------------------|---------------------------|------------------------|
| Retardo de conexión | ≤ 11 ms | Retardo en la desconexión | ≤ 7 ms |
| Tipo de contacto | 1 CO contact (AgNi) | Vida útil mecánica | 30 x 106 conmutaciones |
| Potencia de conexión mínima | 10 mA @ 10 V, 100 mA @ 5 V | | |

Datos generales

| | | | |
|------------------------------------------------|----------------------------------|-------------------|--|
| Altitud de funcionamiento | ≤ 2000 m, sobre el nivel del mar | | |
| Carril de montaje | TS 35 | | |
| Pulsador de prueba disponible | No | | |
| Indicador de posición del interruptor mecánico | No | | |
| Color | negro | | |
| Componente de índice de inflamabilidad UL94 | Componente | Caja | |
| | Índice de inflamabilidad UL94 | V-0 | |
| | Componente | Clip de retención | |
| | Índice de inflamabilidad UL94 | V-0 | |
| | Componente | Pulsador | |
| | Índice de inflamabilidad UL94 | V-0 | |

Coordinación de aislamiento

| | | | |
|----------------------------------------------------------|------------------|----------------------------------------------|-----------------------|
| Tensión nominal | 300 V | Grado de polución | 2 |
| Categoría de sobretensión | III | Distancia de fuga y aire Entrada/Salida | ≥ 6 mm |
| Resistencia a tensiones eléctricas, E/S | 1,2 kVeff / 5 s | Tipo de aislamiento en entrada y salida | aislamiento reforzado |
| Resistencia a tensiones dieléctricas de contacto abierto | 1 kVeff / 1 min | Resistencia a tensiones eléctricas de carril | 4 kVeff / 1 Min. |
| Sobretensión de choque fijo | 6 kV (1,2/50 µs) | Tipo de protección | IP20 |

Información adicional sobre homologaciones/normas

| | | | |
|---------------------------|------------|----------------------------|---------|
| Núm. de certificado (DNV) | TAA00001E5 | N.º de certificado (cULus) | E141197 |
|---------------------------|------------|----------------------------|---------|

Datos de conexión

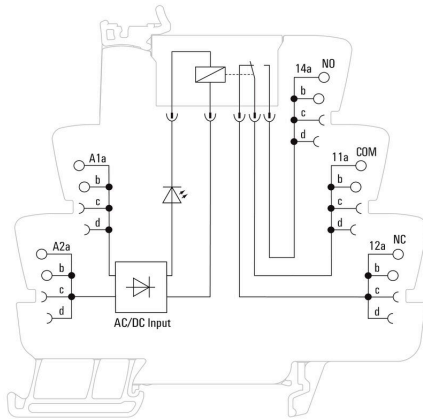
| | | | |
|-----------------------------------------------------------------------------|---------------------|-----------------------------------------------------------------------------|----------------------|
| Técnica de conexión de conductores | PUSH IN | Longitud de desaislado, conexión nominal | 9 mm |
| Sección de embornado, conexión nominal | 1.5 mm ² | Sección de embornado, mín. | 0.14 mm ² |
| Sección de embornado, máx. | 2.5 mm ² | Sección de conexión del conductor AWG, mín. | AWG 26 |
| Sección de conexión del conductor AWG, máx. | AWG 14 | Sección de conexión del conductor, rígido, mín. | 0.14 mm ² |
| Sección de conexión del conductor, rígido, máx. | 1.5 mm ² | Sección de conexión del conductor, rígido, mín. (AWG) | AWG 26 |
| Sección de conexión del conductor, rígido, máx. (AWG) | AWG 16 | Sección de conexión del conductor, flexible, mín. | 0.14 mm ² |
| Sección de conexión del conductor, flexible, máx. | 2.5 mm ² | Sección de conexión del conductor, flexible, mín. (AWG) | AWG 26 |
| Sección de conexión del conductor, flexible, máx. (AWG) | AWG 14 | Sección del conductor, flexible con terminales tubulares DIN 46228/4, mín. | 0.14 mm ² |
| Sección del conductor, flexible con terminales tubulares DIN 46228/4, máx. | 1.5 mm ² | Sección de conexión del conductor, flexible, term. tub. (DIN 46228-1), mín. | 0.14 mm ² |
| Sección de conexión del conductor, flexible, term. tub. (DIN 46228-1), máx. | 1.5 mm ² | Dimens. caña destornillador | 0,4 x 2,0 mm |

Datos técnicos

Clasificaciones

| | | | |
|-------------|-------------|-------------|-------------|
| ETIM 8.0 | EC001437 | ETIM 9.0 | EC001437 |
| ETIM 10.0 | EC001437 | ECLASS 14.0 | 27-37-16-01 |
| ECLASS 15.0 | 27-37-16-01 | | |

Esquema de conexiones



Graph



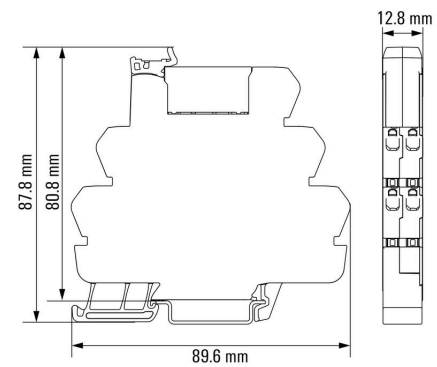
Curva de límite de carga DC Carga óhmica

Graph



Vida útil eléctrica 230 V AC resistive load 230 V AC carga óhmica

Dimensional drawing



Accesorios

Separador



Separadores versátiles

Los separadores se pueden usar para agrupar las señales de forma visual, para aislar módulos eléctricamente y para insertar señalizaciones para obtener una mejor visión general. Esto los convierte en un accesorio especialmente versátil. Los separadores aumentan las distancias de separación y de fuga entre dos módulos, aumentando así la tensión de aislamiento nominal entre dos módulos de hasta 600 V. Los separadores dobles se pueden marcar con señalizadores WAD5 o WS10/5 y permiten conexiones transversales continuas. La instalación resulta más fácil gracias a las perforaciones para breakout individual de los canales de conexión transversal.

- Las placas de partición separan visualmente los grupos entre sí
- Muecas para breakout individual de los canales de conexión cruzada
- Las placas de partición ofrecen aislamiento entre dos módulos aumentando las distancias de separación y de fuga de hasta 600 V

Datos generales para pedido

| | | | |
|------------|----------------------------|-----------------------|--|
| Tipo | TW TXS/TXZ R3.2 | Versión | |
| Código | 1240800000 | TERMSERIES, Separador | |
| GTIN (EAN) | 4050118028188 | | |
| Cantidad | 10 ST | | |

Módulo de alimentación



Módulos de alimentación que ahorran espacio

Nuestros terminales de alimentación permiten alimentar potenciales en la entrada (por ejemplo, potenciales neutros o negativos) o potenciales conmutados que se alimentarán en la salida. Junto con conexiones transversales de ajuste preciso de TERMSERIES, las conexiones de los cables del relé permanecen libres para actuadores o sensores. No se requieren bornes adicionales, lo que permite ahorrar una gran cantidad de espacio en el cuadro. Al mismo tiempo, el cableado se simplifica, ya que no se requieren terminales tubulares doble para la alimentación de potencial.

Datos generales para pedido

| | | | |
|------------|----------------------------|---------------------------------------------------------------|--|
| Tipo | TXP SUPPLY | Versión | |
| Código | 2618940000 | TERMSERIES, Módulo de alimentación, Número de contactos: 5, , | |
| GTIN (EAN) | 4050118667592 | Intensidad permanente: 10 A, PUSH IN | |
| Cantidad | 10 ST | | |

TRP 60VUC 1CO 16A

Weidmüller Interface GmbH & Co. KG
 Klingenbergstraße 26
 D-32758 Detmold
 Germany

www.weidmueller.com

Accesorios

| | | |
|------------|----------------------------|---------------------------------------------------------------|
| Tipo | TXS SUPPLY | Versión |
| Código | 1240780000 | TERMSERIES, Módulo de alimentación, Número de contactos: 5, , |
| GTIN (EAN) | 4050118028140 | Intensidad permanente: 10 A, Conexión brida-tornillo |
| Cantidad | 10 ST | |
| Tipo | TXZ SUPPLY | Versión |
| Código | 1240790000 | TERMSERIES, Módulo de alimentación, Número de contactos: 5, , |
| GTIN (EAN) | 4050118028164 | Intensidad permanente: 10 A, Conexión directa |
| Cantidad | 10 ST | |

Sin imprimir



Los señalizadores WS son el complemento perfecto para los bornes de la serie W. Gracias a la compatibilidad del sistema, se pueden usar las etiquetas WS también en la serie I y la serie Z. La gran superficie de señalización permite grandes cadenas de caracteres y la distribución del texto en varias líneas.

Los señalizadores WS están especialmente indicados para etiquetas con largas cadenas personalizadas de caracteres. Gracias al formato MultiCard de eficacia demostrada, ahora es posible la impresión con impresoras PrintJet ADVANCED o plotter.

- Montaje en tiras o individual
- Señalizadores en formato MultiCard

Impresión especial: Envíe un archivo del software de señalización M-Print PRO o M-Print PRO Online (sin instalación) con sus especificaciones de señalización.

Datos generales para pedido

| | | |
|------------|----------------------------|-------------------------------------------------------------------|
| Tipo | WS 10/6 M MC NE WS | Versión |
| Código | 1818400000 | WS, Terminal marker, 10 x 6 mm, Paso en mm (P): 6.00 Weidmueller, |
| GTIN (EAN) | 4032248310876 | Allen-Bradley, blanco |
| Cantidad | 600 ST | |

Conexiones transversales



Conexiones transversales ajustables

Aumenta la flexibilidad de tus conexiones transversales. La CONEXIÓN TRANSVERSAL TERMSERIES (TCC) permite conexiones transversales ajustables individualmente con hasta 51 polos. La cantidad máxima de polos enchufables se ha aumentado a 32 polos. El material que se debe desaislar se puede acortar a la longitud necesaria muy fácilmente. Las conexiones transversales convencen gracias a su fácil manejo y visibilidad, además de sus posibilidades de conexión universal. Una malla adicional evita que el muelle se deforme durante el montaje.

- Conexión transversal ajustable individualmente con 51 polos
- Barra adicional para evitar la deformación del muelle
- Aumento de la conexión transversal: posibilidad de hasta 32 polos
- Resistencia a vibraciones

Accesorios

Datos generales para pedido

| | | |
|------------|----------------------------|----------------------------------|
| Tipo | TCC 6.4/51 RD | Versión |
| Código | 2556410000 | TERMSERIES, Conexión transversal |
| GTIN (EAN) | 4050118566925 | |
| Cantidad | 10 ST | |
| Tipo | TCC 6.4/51 OR | Versión |
| Código | 2556370000 | TERMSERIES, Conexión transversal |
| GTIN (EAN) | 4050118566680 | |
| Cantidad | 10 ST | |
| Tipo | TCC 6.4/51 BL | Versión |
| Código | 2556450000 | TERMSERIES, Conexión transversal |
| GTIN (EAN) | 4050118566963 | |
| Cantidad | 10 ST | |
| Tipo | TCC 6.4/51 BK | Versión |
| Código | 2556490000 | TERMSERIES, Conexión transversal |
| GTIN (EAN) | 4050118567007 | |
| Cantidad | 10 ST | |
| Tipo | TCC 6.4/2 OR | Versión |
| Código | 2556350000 | TERMSERIES, Conexión transversal |
| GTIN (EAN) | 4050118566826 | |
| Cantidad | 10 ST | |
| Tipo | TCC 6.4/2 BL | Versión |
| Código | 2556430000 | TERMSERIES, Conexión transversal |
| GTIN (EAN) | 4050118566949 | |
| Cantidad | 10 ST | |
| Tipo | TCC 6.4/2 BK | Versión |
| Código | 2556470000 | TERMSERIES, Conexión transversal |
| GTIN (EAN) | 4050118566987 | |
| Cantidad | 10 ST | |
| Tipo | TCC 6.4/10 RD | Versión |
| Código | 2556400000 | TERMSERIES, Conexión transversal |
| GTIN (EAN) | 4050118566918 | |
| Cantidad | 10 ST | |
| Tipo | TCC 6.4/10 OR | Versión |
| Código | 2556360000 | TERMSERIES, Conexión transversal |
| GTIN (EAN) | 4050118566673 | |
| Cantidad | 10 ST | |
| Tipo | TCC 6.4/10 BL | Versión |
| Código | 2556440000 | TERMSERIES, Conexión transversal |
| GTIN (EAN) | 4050118566956 | |
| Cantidad | 10 ST | |
| Tipo | TCC 6.4/10 BK | Versión |
| Código | 2556480000 | TERMSERIES, Conexión transversal |
| GTIN (EAN) | 4050118566994 | |
| Cantidad | 10 ST | |
| Tipo | TCC 12.8/26 RD | Versión |
| Código | 2556420000 | TERMSERIES, Conexión transversal |
| GTIN (EAN) | 4050118566932 | |
| Cantidad | 10 ST | |
| Tipo | TCC 12.8/26 OR | Versión |
| Código | 2556380000 | TERMSERIES, Conexión transversal |
| GTIN (EAN) | 4050118566697 | |
| Cantidad | 10 ST | |

TRP 60VUC 1CO 16A

Weidmüller Interface GmbH & Co. KG
 Klingenbergstraße 26
 D-32758 Detmold
 Germany

www.weidmueller.com

Accesorios

| | | |
|------------|----------------------------|----------------------------------|
| Tipo | TCC 12.8/26 BL | Versión |
| Código | 2556460000 | TERMSERIES, Conexión transversal |
| GTIN (EAN) | 4050118566970 | |
| Cantidad | 10 ST | |
| Tipo | TCC 12.8/26 BK | Versión |
| Código | 2556500000 | TERMSERIES, Conexión transversal |
| GTIN (EAN) | 4050118567014 | |
| Cantidad | 10 ST | |
| Tipo | TCC 6.4/2 RD | Versión |
| Código | 2556390000 | TERMSERIES, Conexión transversal |
| GTIN (EAN) | 4050118566901 | |
| Cantidad | 10 ST | |

Destornillador de pala plana



Destornillador para tornillos de cabeza ranurada, SDI DIN 7437, ISO 2380/2, accionamiento según DIN 5264, ISO 2380/1, mango blando SoftFinish

Datos generales para pedido

| | | |
|------------|----------------------------|---------------------------------------------------------------------|
| Tipo | SDIS 0.4X2.0X60 | Versión |
| Código | 2749780000 | Destornillador, Anchura de caña (B): 2 mm, Longitud de caña: 60 mm, |
| GTIN (EAN) | 4050118896527 | Solidez de caña (A): 0.4 mm |
| Cantidad | 1 ST | |
| Tipo | SDS 0.4X2.0X60 | Versión |
| Código | 2749260000 | Destornillador, Anchura de caña (B): 2 mm, Longitud de caña: 60 mm, |
| GTIN (EAN) | 4050118895537 | Solidez de caña (A): 0.4 mm |
| Cantidad | 1 ST | |

Sin imprimir



Los señalizadores WS son el complemento perfecto para los bornes de la serie W. Gracias a la compatibilidad del sistema, se pueden usar las etiquetas WS también en la serie I y la serie Z. La gran superficie de señalización permite grandes cadenas de caracteres y la distribución del texto en varias líneas.

Los señalizadores WS están especialmente indicados para etiquetas con largas cadenas personalizadas de caracteres. Gracias al formato MultiCard de eficacia demostrada, ahora es posible la impresión con impresoras PrintJet ADVANCED o plotter.

- Montaje en tiras o individual
- Señaladores en formato MultiCard

Impresión especial: Envíe un archivo del software de señalización M-Print PRO o M-Print PRO Online (sin instalación) con sus especificaciones de señalización.

TRP 60VUC 1CO 16A

Weidmüller Interface GmbH & Co. KG
 Klingenbergstraße 26
 D-32758 Detmold
 Germany

www.weidmueller.com

Accesorios

Datos generales para pedido

| | | |
|------------|----------------------------|--------------------------------------------------------|
| Tipo | WS 10/12 MC NE WS | Versión |
| Código | 1905970000 | WS, Terminal marker, 10 x 12 mm, Paso en mm (P): 12.00 |
| GTIN (EAN) | 4032248528127 | Weidmueller, blanco |
| Cantidad | 300 ST | |

WS 12/6



WS/DEK

Los señalizadores de bornes MultiMark utilizan un innovador material de dos componentes. El duro contorno de la base del señalizador encaja firmemente en el conector. El acabado elástico de la superficie facilita el montaje del señalizador. Este material especialmente perforado permite estirar las tiras para adaptarlas a las pequeñas variaciones de separación que suelen formarse sobre todo en largas regletas de bornes. Ventaja adicional: la excelente imprimibilidad del material de la superficie garantiza una señalización duradera y resistente al agua. La resolución de impresión de 300 ppp también facilita la legibilidad.

Ventajas de MultiMark

- Compatible con los bornes modulares de Weidmüller
- Impresión duradera y sujeción robusta
- Las tiras continuas ahorran tiempo de instalación
- Facilidad de montaje gracias al uso de un material compuesto innovador
- Campo de etiqueta grande para una legibilidad óptima
- Altos niveles de flexibilidad gracias a no depender de ningún fabricante

Datos generales para pedido

| | | |
|------------|----------------------------|-----------------------------------------------------|
| Tipo | WS 12/6 MM WS | Versión |
| Código | 2007200000 | WS, Terminal marker, 12 x 6 mm, Weidmueller, blanco |
| GTIN (EAN) | 4050118391886 | |
| Cantidad | 600 ST | |