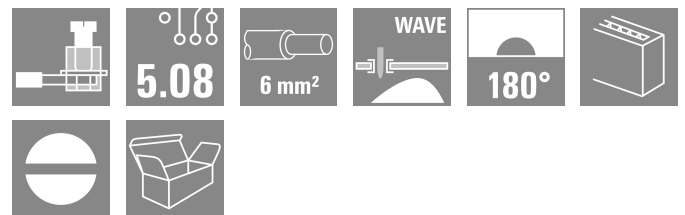


Imagen de producto



Similar a la ilustración

Este borne para placas de circuitos impresos ofrece conexiones para conductores de sección de 6 mm² y 32 A, con conexión por brida-tornillo probada y pasos de 5,00 mm y 5,08 mm. Dirección de salida del conductor de 90°.

Datos generales para pedido

Versión	Bornes para circuito impreso, 5.08 mm, Número de polos: 4, 180°, Longitud del terminal de soldadura (l): 3.2 mm, estañado, naranja, Conexión brida-tornillo, Sección de embornado, máx. : 6 mm ² , Caja
Código	2617150000
Tipo	LL 5.08/04/180 3.2SN OR BX PRT
GTIN (EAN)	4050118671216
Cantidad	84 Pieza
Valores característicos del producto	IEC: 500 V / 32.5 A / 0.5 - 6 mm ² UL: 300 V / 20 A / AWG 26 - AWG 12
Embalaje	Caja
Estado de entrega	Retirado
Fecha de creación	2025-08-31 10:00+02:00
Fecha de modificación	2025-02-01 15:00+02:00

Datos técnicos

Homologaciones

ROHS	Conformidad
------	-------------

Dimensiones y pesos

Profundidad	17.1 mm	Profundidad (pulgadas)	0.6732 inch
Altura	14.2 mm	Altura (pulgadas)	0.5591 inch
Altura construcción baja	11 mm	Anchura	20.97 mm
Anchura (pulgadas)	0.8256 inch	Peso neto	6.24 g

Conformidad medioambiental del producto

Estado de cumplimiento de la directiva RoHS	Conforme sin exención
REACH SVHC	Sin SVHC por encima del 0,1 % en peso

Parámetros del sistema

Familia del producto	OMNIMATE Signal - Serie LL	Técnica de conexión de conductores	Conexión brida-tornillo
Propiedades, punto de embornado	WireReady	Montaje sobre placas c.i.	Conexión por soldadura THT
Dirección de salida de conductor	180°	Paso en mm (P)	5.08 mm
Paso en pulgadas (P)	0.200 "	Número de polos	4
Número de filas de polos	1	disponible por parte del cliente	Sí
Número de series	1	Nº máximo de polos alineables por fila	24
Longitud del terminal de soldadura (l)	3.2 mm	Dimensiones del pin de soldadura	0,75 x 0,9 mm
Diámetro de la perforación (D)	1.3 mm	Tolerancia de diámetro de la perforación (D)	+ 0,1 mm
Número de terminales de soldadura por polo	1	Punta de destornillador	0,6 x 3,5
Punta de destornillador normativa	DIN 5264	Par de apriete, min.	0.5 Nm
Par de apriete, max.	0.6 Nm	Tornillo de apriete	M 3
Longitud de desaislado	6 mm	L1 en mm	15.24 mm
L1 en pulgadas	0.600 "	Protección contra contacto según DIN VDE 0470	IP 20
Protección contra contacto según DIN VDE 57106	protección de dedos	Tipo de protección	IP20
Resistencia de paso	1,20 mΩ		

Datos del material

Materiales aislantes	Wemid (PA)	Color	naranja
Carta de colores (similar)	RAL 2000	Grupo de materiales aislantes	I
Índice de resistencia al encaminamiento eléctrico (CTI)	≥ 600	Moisture Level (MSL)	
Grado inflamabilidad según UL 94	V-0	Material de contacto	Aleación de Cu
Superficie de contacto	estañado	Revestimiento	4-6 μm SN
Tipo de estañado	mate	Estructura de capas de la conexión por soldadura	4...6 μm Sn matt
Temperatura de almacenamiento, min.	-40 °C	Temperatura de almacenamiento, max.	70 °C
Temperatura de servicio, min.	-50 °C	Temperatura de servicio, max.	120 °C
Gama de temperatura, montaje, min.	-25 °C	Gama de temperatura, montaje, max.	120 °C

Conductores aptos para conexión

Sección de embornado, mín.	0.13 mm ²
----------------------------	----------------------

LL 5.08/04/180 3.2SN OR BX PRT

Weidmüller Interface GmbH & Co. KG
 Klingenbergstraße 26
 D-32758 Detmold
 Germany

www.weidmueller.com

Datos técnicos

Sección de embornado, máx.	6 mm ²			
Sección de conexión del conductor AWG, min.	AWG 26			
Sección de conexión del conductor AWG, máx.	AWG 12			
Rígido, mín. H05(07) V-U	0.5 mm ²			
Rígido, máx. H05(07) V-U	6 mm ²			
Flexible, mín. H05(07) V-K	0.5 mm ²			
Flexible, máx. H05(07) V-K	4 mm ²			
con term. tub. con aislamiento DIN 46 228/4, mín.	0.5 mm ²			
con term. tub. con aislamiento DIN 46 228/4, máx.	2.5 mm ²			
con terminal tubular, DIN 46228 pt 1, mín.	0.5 mm ²			
con terminal tubular según DIN 46 228/1, máx.	2.5 mm ²			
Calibre macho de conformidad con la norma EN 60999 a x b; ø	2,8 mm x 2,4 mm; 3,0 mm			
Conductor embornable	Sección de conexión del conductor	Tipo	conductor fino	
		nominal	0.5 mm ²	
	Terminal tubular	Longitud de desaislado	nominal	8 mm
		Terminal tubular recomendado	H0.5/12 OR	
		Longitud de desaislado	nominal	6 mm
		Terminal tubular recomendado	H0.5/6	
	Sección de conexión del conductor	Tipo	conductor fino	
		nominal	0.75 mm ²	
	Terminal tubular	Longitud de desaislado	nominal	8 mm
		Terminal tubular recomendado	H0.75/12 W	
		Longitud de desaislado	nominal	6 mm
		Terminal tubular recomendado	H0.75/6	
	Sección de conexión del conductor	Tipo	conductor fino	
		nominal	1 mm ²	
	Terminal tubular	Longitud de desaislado	nominal	8 mm
		Terminal tubular recomendado	H1.0/12 GE	
		Longitud de desaislado	nominal	6 mm
		Terminal tubular recomendado	H1.0/6	

Texto de referencia La longitud de los terminales tubulares se debe elegir en función del producto y de la tensión nominal., El diámetro exterior de la abrazadera de plástico no debe ser superior al paso (P)

Datos nominales conformes a IEC

testado según la norma	IEC 60664-1, IEC 61984	Corriente nominal, número de polos mín.32.5 A (Tu=20 °C)	
Corriente nominal, número de polos máx. (Tu=20 °C)	26 A	Corriente nominal, número de polos mín.27.5 A (Tu=40 °C)	
Corriente nominal, número de polos máx. (Tu=40 °C)	22 A	Tensión nominal con categoría de sobretensión/grado de polución II/2	500 V
Tensión nominal con categoría de sobretensión/grado de polución III/2	320 V	Tensión nominal con categoría de sobretensión/grado de polución III/3	250 V
Tensión nominal con categoría de sobretensión/grado de polución II/2	4 kV	Tensión nominal con categoría de sobretensión/grado de polución III/2	4 kV
Sobretensión de choque nominal con categoría de sobretensión/grado de polución III/3	4 kV	Resistencia a corrientes de corta duración	3 x 1s mit 120 A

LL 5.08/04/180 3.2SN OR BX PRT

Weidmüller Interface GmbH & Co. KG
 Klingenbergstraße 26
 D-32758 Detmold
 Germany

www.weidmueller.com

Datos técnicos

Datos nominales según CSA

Tensión nominal (Use Group B / CSA)	300 V	Tensión nominal (Use group D / CSA)	300 V
Intensidad nominal (Use Group B / CSA)	20 A	Intensidad nominal (Use Group D / CSA)	10 A
Sección de conexión del conductor AWG, mín.	AWG 26	Sección de conexión del conductor AWG, máx.	AWG 12

Datos nominales según UL 1059

Tensión nominal (Use Group B / UL 1059)	300 V	Tensión nominal (Use Group D / UL 1059)	300 V
Intensidad nominal (Use Group B / UL 1059)	20 A	Intensidad nominal (Use Group D / UL 1059)	10 A
Sección de conexión del conductor AWG, mín.	AWG 26	Sección de conexión del conductor AWG, máx.	AWG 12

Embalaje

Embalaje	Caja	Longitud de VPE	208.00 mm
Anchura VPE	59.00 mm	Altura de VPE	43.00 mm

Pruebas tipo

Prueba: durabilidad de los marcajes	Prueba	marca de origen, identificación de tipo, tipo de material, marcaje de homologación UL, marcaje de homologación CSA, durabilidad	
	Evaluación	disponible	
Prueba: sección ajustable	Estándar	IEC 60999-1, secciones 7 y 9.1 / 11.99, IEC 60947-1, sección 8.2.4.5.1 / 03.11	
	Tipo de conductor	Tipo de conductor y sección de conductor	rígido de 0,14 mm ²
		Tipo de conductor y sección de conductor	semirrígido de 0,14 mm ²
		Tipo de conductor y sección de conductor	H07V-U4.0
		Tipo de conductor y sección de conductor	H07V-K4
		Tipo de conductor y sección de conductor	AWG 26/1
		Tipo de conductor y sección de conductor	AWG 26/19
		Tipo de conductor y sección de conductor	AWG 12/1
		Tipo de conductor y sección de conductor	AWG 12/19
	Evaluación	superado	
Prueba de daños y liberación accidental de conductores	Estándar	IEC 60999-1, sección 9.4 / 11.99	
	Requerimiento	0,2 kg	
	Tipo de conductor	Tipo de conductor y sección de conductor	AWG 26/1
		Tipo de conductor y sección de conductor	AWG 26/19
	Evaluación	superado	
	Requerimiento	0,3 kg	
	Tipo de conductor	Tipo de conductor y sección de conductor	H05V-U0.5
		Tipo de conductor y sección de conductor	H05V-K0.5
	Evaluación	superado	
	Requerimiento	0,9 kg	

Datos técnicos

Prueba de extracción	Tipo de conductor	Tipo de conductor y sección de conductor	H07V-U4.0
		Tipo de conductor y sección de conductor	H07V-K4.0
		Tipo de conductor y sección de conductor	AWG 12/1
		Tipo de conductor y sección de conductor	AWG 12/19
	Evaluación	superado	
	Estándar	IEC 60999-1, sección 9.5 / 11.99	
	Requerimiento	≥10 N	
	Tipo de conductor	Tipo de conductor y sección de conductor	AWG 26/1
		Tipo de conductor y sección de conductor	AWG 26/19
	Evaluación	superado	
	Requerimiento	≥20 N	
	Tipo de conductor	Tipo de conductor y sección de conductor	H05V-U0.5
		Tipo de conductor y sección de conductor	H05V-K0.5
	Evaluación	superado	
	Requerimiento	≥60 N	
	Tipo de conductor	Tipo de conductor y sección de conductor	H07V-U4.0
Tipo de conductor y sección de conductor		H07V-K4.0	
Tipo de conductor y sección de conductor		AWG 12/1	
Tipo de conductor y sección de conductor		AWG 12/19	
Evaluación	superado		

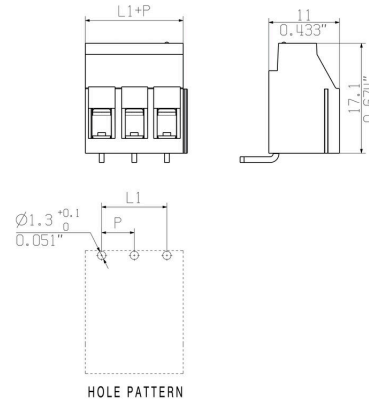
Indicación importante

Conformidad con IPC	Conformidad: Los productos se diseñan, fabrican y entregan de conformidad con los estándares y normas reconocidas internacionalmente, y cumplen con las características especificadas en la hoja técnica o, según el producto, con las características decorativas de conformidad con la norma IPC-A-610 "Clase 2". Cualquier demanda sobre los productos se puede evaluar bajo solicitud.
Notas	<ul style="list-style-type: none"> • Rated current related to rated cross-section & min. No. of poles. • Wire end ferrule without plastic collar to DIN 46228/1 • Wire end ferrule with plastic collar to DIN 46228/4 • P on drawing = pitch • Rated data refer only to the component itself. Clearance and creepage distances to other components are to be designed in accordance with the relevant application standards. • Long term storage of the product with average temperature of 50 °C and maximum humidity 70%, 36 months

Clasificaciones

ETIM 8.0	EC002643	ETIM 9.0	EC002643
ETIM 10.0	EC002643	ECLASS 14.0	27-46-01-01
ECLASS 15.0	27-46-01-01		

Dimensional drawing



Accesorios

Destornillador de pala plana



Destornillador para tornillos de cabeza ranurada, SDI DIN 7437, ISO 2380/2, accionamiento según DIN 5264, ISO 2380/1, mango blando SoftFinish

Datos generales para pedido

Tipo	SDIS 0.6X3.5X100	Versión	
Código	9008390000	Destornillador, Destornillador	
GTIN (EAN)	4032248056354		
Cantidad	1 ST		
Tipo	SDS 0.6X3.5X100	Versión	
Código	9008330000	Destornillador, Destornillador	
GTIN (EAN)	4032248056286		
Cantidad	1 ST		
Tipo	SDS 0.6X3.5X200	Versión	
Código	9010110000	Destornillador, Destornillador	
GTIN (EAN)	4032248300754		
Cantidad	1 ST		