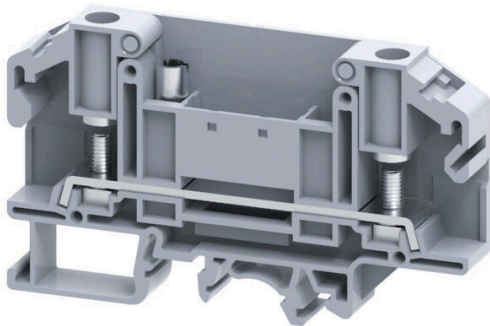


## SDL 4 FT

**Weidmüller Interface GmbH & Co. KG**  
Klingenbergstraße 26  
D-32758 Detmold  
Germany

[www.weidmueller.com](http://www.weidmueller.com)

### Imagen de producto



Cableado de transformadores de corriente y tensión  
Nuestros bloques de bornes seccionables de medición con tecnología de conexión por muelle y por tornillo le permiten crear todos los circuitos de convertidor importantes necesarios para medir la corriente, la tensión y la alimentación de una forma segura y sofisticada.

### Datos generales para pedido

Versión	Borne de espárrago, Conexión de espárrago, gris, 6 mm <sup>2</sup> , 41 A, 1000 V, Número de conexiones: 2, Número de pisos: 1, TS 32, TS 35, V-2, Poliamida
Código	<a href="#">2614970000</a>
Tipo	SDL 4 FT
GTIN (EAN)	4050118654004
Cantidad	50 Pieza

## SDL 4 FT

**Weidmüller Interface GmbH & Co. KG**

Klingenbergstraße 26  
D-32758 Detmold  
Germany

www.weidmueller.com

## Datos técnicos

### Homologaciones

Homologaciones



ROHS Conformidad

UL File Number Search [Sitio web UL](#)

Núm. de certificación (cURus) .

### Dimensiones y pesos

Profundidad	51.5 mm	Profundidad (pulgadas)	2.0276 inch
Profundidad incl. carril DIN	52.2 mm	Altura	86 mm
Altura (pulgadas)	3.3858 inch	Anchura	11 mm
Anchura (pulgadas)	0.4331 inch	Peso neto	18.3 g

### Temperaturas

Temperatura de almacenamiento	-25 °C...55 °C	Temperatura ambiente	-5 °C...40 °C
Temperatura permanente de trabajo, min.	-50 °C	Temperatura permanente de trabajo, max.	120 °C

### Conformidad medioambiental del producto

Estado de cumplimiento de la directiva RoHS Conforme sin exención

RoHS

REACH SVHC Sin SVHC por encima del 0,1 % en peso

### Conductor embornable (conexión nominal)

Terminal plano DIN 46234	1.5...6 mm <sup>2</sup>	Terminal plano DIN 46235	1.5...6 mm <sup>2</sup>
Sección de conexión del conductor AWG, máx.	AWG 8	Dirección de conexión	lateral
Par de apriete, máx.	1.2 Nm	Par de apriete, mín.	1.2 Nm
Tipo de conexión	Conexión de espárrago	Número de conexiones	2
Sección de embornado, máx.	6 mm <sup>2</sup>	Sección de embornado, mín.	1.5 mm <sup>2</sup>
Sección de embornado, conexión de espárrago, máx.	6.00 mm <sup>2</sup>	Sección de embornado, conexión de espárrago, mín.	1.5 mm <sup>2</sup>
Dimens. caña destornillador	0,8 x 5,5 mm	Sección de conexión del conductor AWG, mín.	AWG 22
Sección del conductor, flexible con terminales tubulares DIN 46228/4, máx.	6 mm <sup>2</sup>	Sección del conductor, flexible con terminales tubulares DIN 46228/4, mín.	1.5 mm <sup>2</sup>
Sección del conductor, flexible con terminales tubulares DIN 46228/1, máx.	1.5 mm <sup>2</sup>	Sección del conductor, flexible con terminales tubulares DIN 46228/1, mín.	1.5 mm <sup>2</sup>
Sección de conexión del conductor, flexible, máx.	6 mm <sup>2</sup>	Sección de conexión del conductor, flexible, mín.	1.5 mm <sup>2</sup>
Sección del conductor, semirrígido, máx.	6 mm <sup>2</sup>	Sección del conductor, semirrígido, mín.	1.5 mm <sup>2</sup>
Tamaño de espárragos para terminal plano	M 4	Sección transversal de conductor, núcleo rígido, máx.	6 mm <sup>2</sup>
Sección transversal de conductor, núcleo rígido, mín.	1.5 mm <sup>2</sup>	Sección del conductor, flexible, mín.	1.5 mm <sup>2</sup>
2 terminales planos DIN 46235	1.5...6 mm <sup>2</sup>	2 terminales planos DIN 46234	1.5...6 mm <sup>2</sup>

## SDL 4 FT

**Weidmüller Interface GmbH & Co. KG**  
 Klingenbergstraße 26  
 D-32758 Detmold  
 Germany

www.weidmueller.com

## Datos técnicos

### Datos del material

Material básico	Poliamida	Color	gris
Grado inflamabilidad según UL 94	V-2		

### Datos nominales

Sección nominal	6 mm <sup>2</sup>	Tensión nominal	1000 V
Tensión nominal DC	1000 V	Corriente nominal	41 A
Corriente en conductor máximo	41 A	Normas	IEC 60947-7-1
Resistencia de paso según IEC 60947-7-0.78 mΩ x		Sobretensión de choque nominal	8 kV
Pérdida de potencia según la norma IEC 60947-7-x	1.31 W	Grado de polución	3

### Datos nominales según CSA

Sección mín. del conductor (cCSAusX)	22 AWG	Núm. de certificación (cCSAus)	70198655
Sección máx. del conductor (cCSAusX)	8 AWG		

### Datos nominales según UL

Sección del conductor Cableado de fábrica máx. (cURus)	8 AWG	Tensión Gr B (cURus)	600 V
Núm. de certificación (cURus)	.	Sección del conductor Cableado de campo mín. (cURus)	22 AWG
Sección del conductor Cableado de fábrica mín. (cURus)	22 AWG	Corriente Gr B (cURus)	50 A
Tensión Gr C (cURus)	600 V	Corriente Gr C (cURus)	50 A
Sección del conductor Cableado de campo máx. (cURus)	8 AWG		

### Generalidades

Sección de conexión del conductor AWG, máx.	AWG 8	Sección de conexión del conductor AWG, mín.	AWG 22
Normas	IEC 60947-7-1	Carril de montaje	TS 32, TS 35

### Otros datos técnicos

Lados abiertos	derecha	enclavable	Sí
Tipo de fijación	enclavado	Versión a prueba de explosivos	No
Tipo de montaje	TS 32, TS 35		

### Valores característicos del sistema

Tapa final obligatoria	Sí	Número de potenciales	1
Número de pisos	1	Número de puntos de embornado por piso	2
Número de potenciales por piso	1	Pisos internos puenteados	No
Conexión PE	No	Carril de montaje	TS 32, TS 35
Función N	No	Función PE	No
Función PEN	No		

### Clasificaciones

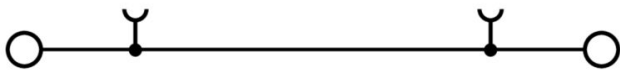
ETIM 8.0	EC000897	ETIM 9.0	EC000897
ETIM 10.0	EC000897	ECLASS 14.0	27-25-01-01

**Datos técnicos**

ECLASS 15.0

27-25-01-01

Dibujos



## SDL 4 FT

**Weidmüller Interface GmbH & Co. KG**  
 Klingenbergstraße 26  
 D-32758 Detmold  
 Germany

www.weidmueller.com

## Accesorios

### Tapas finales / placas separadoras



Las placas separadoras y las tapas finales son accesorios esenciales para los bornes. Las placas de separación proporcionan aislamiento óptico y eléctrico entre diferentes potenciales y grupos funcionales, aumentando la seguridad y garantizando una estructura clara dentro del cuadro eléctrico. Las tapas finales cierran la fila de bornes por los laterales, protegen contra el contacto con partes activas y garantizan un acabado limpio y estable. Ambos componentes están adaptados con precisión a la correspondiente serie de bornes de Weidmüller, contribuyendo a un cableado seguro, conforme y profesional.

### Datos generales para pedido

Tipo	SEP SDL 4	Versión	
Código	<a href="#">2615020000</a>	Tapa final para bornes, gris, Altura: 86.1 mm, Anchura: 1.5 mm, V-2,	
GTIN (EAN)	4050118653953	enclavable: Sí	
Cantidad	50 ST		

### Conexiones transversales



La distribución o multiplicación de un potencial a bornes contiguos se realiza a través de una conexión transversal. El esfuerzo adicional de cableado se puede evitar fácilmente. Incluso si los polos se rompen, la fiabilidad de contacto en los bornes sigue garantizada. Nuestro portafolio ofrece sistemas de conexión transversal enchufables y atornillables para bornes modulares.

### Datos generales para pedido

Tipo	SQB 4/2	Versión	
Código	<a href="#">2615140000</a>	Conexión transversal (borne), atornillado, negro, 41 A, Número de polos: 2, Paso en mm (P): 11.00, Aislado: Sí, Anchura: 17 mm	
GTIN (EAN)	4050118653847		
Cantidad	100 ST		
Tipo	SQB 4/3	Versión	
Código	<a href="#">2615150000</a>	Conexión transversal (borne), atornillado, negro, 41 A, Número de polos: 3, Paso en mm (P): 11.00, Aislado: Sí, Anchura: 28 mm	
GTIN (EAN)	4050118653830		
Cantidad	50 ST		
Tipo	SQB 4/4	Versión	
Código	<a href="#">2615160000</a>	Conexión transversal (borne), atornillado, negro, 41 A, Número de polos: 4, Paso en mm (P): 11.00, Aislado: Sí, Anchura: 39 mm	
GTIN (EAN)	4050118653823		
Cantidad	50 ST		
Tipo	SQBA 4/4	Versión	
Código	<a href="#">2615180000</a>	Conexión transversal (borne), atornillado, negro, 41 A, Número de polos: 4, Paso en mm (P): 22.00, Aislado: Sí, Anchura: 60.6 mm	
GTIN (EAN)	4050118653809		
Cantidad	10 ST		
Tipo	SQBA 4/3	Versión	
Código	<a href="#">2615170000</a>	Conexión transversal (borne), atornillado, negro, 41 A, Número de polos: 3, Paso en mm (P): 22.00, Aislado: Sí, Anchura: 49.6 mm	
GTIN (EAN)	4050118653816		
Cantidad	10 ST		

## SDL 4 FT

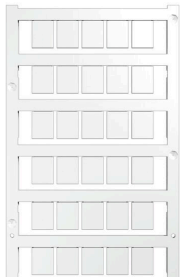
**Weidmüller Interface GmbH & Co. KG**  
 Klingenbergstraße 26  
 D-32758 Detmold  
 Germany

www.weidmueller.com

## Accesorios

Tipo	SQS 4/2	Versión
Código	<a href="#">2615250000</a>	Conexión transversal (borne), atornillado, negro, 41 A, Número de
GTIN (EAN)	4050118653632	polos: 2, Paso en mm (P): 11.00, Aislado: Sí, Anchura: 18.4 mm
Cantidad	20 ST	
Tipo	SQS 4/4	Versión
Código	<a href="#">2615260000</a>	Conexión transversal (borne), atornillado, negro, 41 A, Número de
GTIN (EAN)	4050118653625	polos: 4, Paso en mm (P): 11.00, Aislado: Sí, Anchura: 40.4 mm
Cantidad	10 ST	
Tipo	SRQB 4/3	Versión
Código	<a href="#">2615230000</a>	Conexión transversal (borne), atornillado, negro, 41 A, Número de
GTIN (EAN)	4050118653656	polos: 3, Paso en mm (P): 11.00, Aislado: Sí, Anchura: 28 mm
Cantidad	50 ST	
Tipo	SRQB 4/2	Versión
Código	<a href="#">2615220000</a>	Conexión transversal (borne), atornillado, negro, 41 A, Número de
GTIN (EAN)	4050118653663	polos: 2, Paso en mm (P): 11.00, Aislado: Sí, Anchura: 17 mm
Cantidad	100 ST	
Tipo	SRQB 4/4	Versión
Código	<a href="#">2615240000</a>	Conexión transversal (borne), atornillado, negro, 41 A, Número de
GTIN (EAN)	4050118653649	polos: 4, Paso en mm (P): 11.00, Aislado: Sí, Anchura: 39 mm
Cantidad	50 ST	

## sin imprimir



Los señalizadores WS son el complemento perfecto para los bornes de la serie W. Gracias a la compatibilidad del sistema, se pueden usar las etiquetas WS también en la serie I y la serie Z. La gran superficie de señalización permite grandes cadenas de caracteres y la distribución del texto en varias líneas.

Los señalizadores WS están especialmente indicados para etiquetas con largas cadenas personalizadas de caracteres. Gracias al formato MultiCard de eficacia demostrada, ahora es posible la impresión con impresoras PrintJet ADVANCED o plotter.

- Montaje en tiras o individual
- Señalizador en formato MultiCard

Impresión especial: Envíe un archivo del software de señalización M-Print PRO o M-Print PRO Online (sin instalación) con sus especificaciones de señalización.

## Datos generales para pedido

Tipo	WS 12/9.5-11 MC NE WS	Versión
Código	<a href="#">2484220000</a>	, Poliamida 66, Color: blanco
GTIN (EAN)	4050118494808	
Cantidad	300 ST	

## SDL 4 FT

**Weidmüller Interface GmbH & Co. KG**  
Klingenbergstraße 26  
D-32758 Detmold  
Germany

## Accesorios

www.weidmueller.com

### Terminales preaislados



Conector de cables aislado en PVC o PC/PA

- Diseños convencionales
- Sin soldar
- Con embudo cónico, excepto conector de encastre

### Datos generales para pedido

Tipo	KQI-M4/-0,5	Versión
Código	<a href="#">1492110000</a>	Terminale planos, Conector de cables aislado, 0,5 mm <sup>2</sup> , 0,1 mm <sup>2</sup> - 0,5 mm <sup>2</sup>
GTIN (EAN)	4050118302103	
Cantidad	100 ST	
Tipo	KQI-M4/-1	Versión
Código	<a href="#">1492200000</a>	Terminale planos, Conector de cables aislado, 1 mm <sup>2</sup> , 0,5 mm <sup>2</sup> - 1 mm <sup>2</sup>
GTIN (EAN)	4050118302301	
Cantidad	100 ST	
Tipo	KQI-M4/-2,5	Versión
Código	<a href="#">1492290000</a>	Terminale planos, Conector de cables aislado, 2,5 mm <sup>2</sup> , 1,5 mm <sup>2</sup> - 2,5 mm <sup>2</sup>
GTIN (EAN)	4050118302172	
Cantidad	100 ST	
Tipo	KQI-M4/-6	Versión
Código	<a href="#">1492370000</a>	Terminale planos, Conector de cables aislado, 6 mm <sup>2</sup> , 4 mm <sup>2</sup> - 6 mm <sup>2</sup>
GTIN (EAN)	4050118302264	
Cantidad	100 ST	