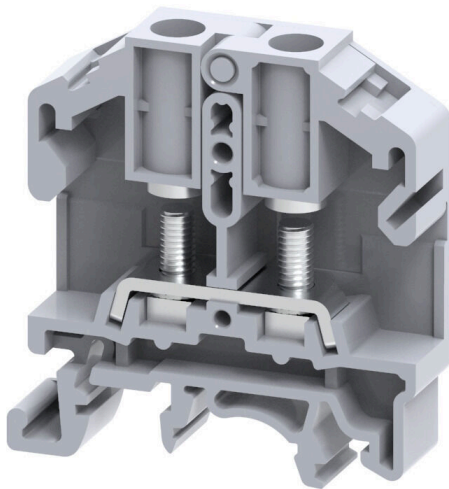


## SRL 4 STB

**Weidmüller Interface GmbH & Co. KG**  
Klingenbergstraße 26  
D-32758 Detmold  
Germany

[www.weidmueller.com](http://www.weidmueller.com)

### Imagen de producto



El suministro de energía, señales y datos es el clásico requisito en la ingeniería eléctrica y la fabricación de paneles. El material aislante, el sistema de conexión y el diseño de los bornes son las características diferenciadoras. Un borne de paso es ideal para unir y/o conectar uno o más conductores. Pueden tener uno o más niveles de conexión con el mismo potencial o aislados unos de otros.

### Datos generales para pedido

Versión	Borne de espárrago, Conexión de espárrago, gris, 6 mm <sup>2</sup> , 41 A, 1000 V, Número de conexiones: 2, Número de pisos: 1, TS 35, TS 32, V-2, Poliamida
Código	<a href="#">2614950000</a>
Tipo	SRL 4 STB
GTIN (EAN)	4050118654028
Cantidad	50 Pieza

## SRL 4 STB

**Weidmüller Interface GmbH & Co. KG**  
 Klingenbergstraße 26  
 D-32758 Detmold  
 Germany

www.weidmueller.com

## Datos técnicos

### Homologaciones

Homologaciones



ROHS Conformidad

### Dimensiones y pesos

Profundidad	51.5 mm	Profundidad (pulgadas)	2.0276 inch
Profundidad incl. carril DIN	52.2 mm	Altura	48.5 mm
Altura (pulgadas)	1.9094 inch	Anchura	11 mm
Anchura (pulgadas)	0.4331 inch	Peso neto	11 g

### Temperaturas

Temperatura de almacenamiento	-25 °C...55 °C	Temperatura ambiente	-5 °C...40 °C
Temperatura permanente de trabajo, mín.	-50 °C	Temperatura permanente de trabajo, max.	120 °C

### Conformidad medioambiental del producto

Estado de cumplimiento de la directiva RoHS	Conforme sin exención
REACH SVHC	Sin SVHC por encima del 0,1 % en peso

### Conductor embornable (conexión nominal)

Terminal plano DIN 46234	1.5...6 mm <sup>2</sup>	Terminal plano DIN 46235	1.5...6 mm <sup>2</sup>
Sección de conexión del conductor AWG, máx.	AWG 8	Dirección de conexión	lateral
Par de apriete, max.	0.5 Nm	Par de apriete, min.	0.5 Nm
Tipo de conexión	Conexión de espárrago	Número de conexiones	2
Sección de embornado, máx.	6 mm <sup>2</sup>	Sección de embornado, mín.	1.5 mm <sup>2</sup>
Sección de embornado, conexión de espárrago, máx.	6.00 mm <sup>2</sup>	Sección de embornado, conexión de espárrago, mín.	1.5 mm <sup>2</sup>
Sección de conexión del conductor AWG, mín.	AWG 22	Sección del conductor, flexible con terminales tubulares DIN 46228/4, mín.	1.5 mm <sup>2</sup>
Sección del conductor, flexible con terminales tubulares DIN 46228/1, mín.	1.5 mm <sup>2</sup>	Sección de conexión del conductor, flexible, máx.	6 mm <sup>2</sup>
Sección de conexión del conductor, flexible, mín.	1.5 mm <sup>2</sup>	Sección del conductor, semirrígido, máx.	6 mm <sup>2</sup>
Sección del conductor, semirrígido, mín.	1.5 mm <sup>2</sup>	Tamaño de espárragos para terminal plano	M 4
Sección transversal de conductor, núcleo rígido, máx.	6 mm <sup>2</sup>	Sección transversal de conductor, núcleo rígido, mín.	1.5 mm <sup>2</sup>
Sección del conductor, flexible, mín.	1.5 mm <sup>2</sup>	2 terminales planos DIN 46235	1.5...6 mm <sup>2</sup>
2 terminales planos DIN 46234	1.5...6 mm <sup>2</sup>		

### Datos del material

Material básico	Poliamida	Color	gris
Grado inflamabilidad según UL 94	V-2		

### Datos nominales

Sección nominal	6 mm <sup>2</sup>	Tensión nominal	1000 V
Tensión nominal DC	1000 V	Corriente nominal	41 A

## SRL 4 STB

**Weidmüller Interface GmbH & Co. KG**

Klingenbergstraße 26  
D-32758 Detmold  
Germany

www.weidmueller.com

## Datos técnicos

Corriente en conductor máximo	41 A	Normas	IEC 60947-7-1
Resistencia de paso según IEC 60947-7-0.78 mΩ x		Sobretensión de choque nominal	8 kV
Pérdida de potencia según la norma IEC 60947-7-x	1.31 W	Categoría de sobretensión	III
Grado de polución	3		

## Generalidades

Sección de conexión del conductor AWG, máx.	AWG 8	Sección de conexión del conductor AWG, min.	AWG 22
Normas	IEC 60947-7-1	Carril de montaje	TS 35, TS 32

## Otros datos técnicos

Lados abiertos	derecha	enclavable	Sí
Tipo de fijación	enclavado	Versión a prueba de explosivos	No
Tipo de montaje	enclavado		

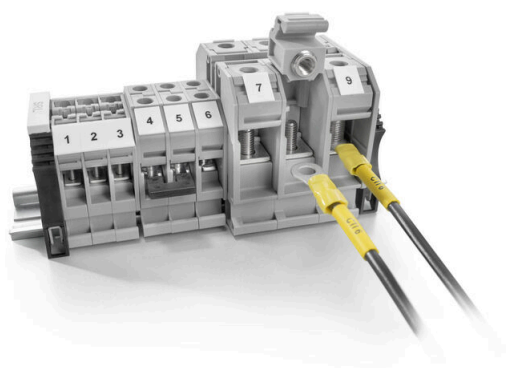
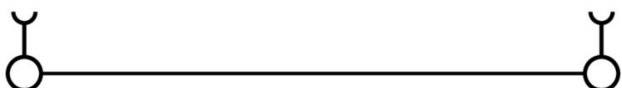
## Valores característicos del sistema

Tapa final obligatoria	Sí	Número de potenciales	1
Número de pisos	1	Número de puntos de embornado por piso	2
Número de potenciales por piso	1	Pisos internos puenteados	No
Conexión PE	No	Carril de montaje	TS 35, TS 32
Función N	No	Función PE	No
Función PEN	No		

## Clasificaciones

ETIM 8.0	EC000897	ETIM 9.0	EC000897
ETIM 10.0	EC000897	ECLASS 14.0	27-25-01-01
ECLASS 15.0	27-25-01-01		

**Dibujos**



## SRL 4 STB

**Weidmüller Interface GmbH & Co. KG**  
 Klingenbergstraße 26  
 D-32758 Detmold  
 Germany

## Accesorios

www.weidmueller.com

### Tapas finales / placas separadoras

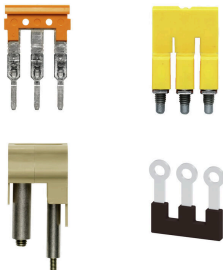


Las placas separadoras y las tapas finales son accesorios esenciales para los bornes. Las placas de separación proporcionan aislamiento óptico y eléctrico entre diferentes potenciales y grupos funcionales, aumentando la seguridad y garantizando una estructura clara dentro del cuadro eléctrico. Las tapas finales cierran la fila de bornes por los laterales, protegen contra el contacto con partes activas y garantizan un acabado limpio y estable. Ambos componentes están adaptados con precisión a la correspondiente serie de bornes de Weidmüller, contribuyendo a un cableado seguro, conforme y profesional.

### Datos generales para pedido

Tipo	SEP SRL 4	Versión
Código	<a href="#">2615000000</a>	Tapa final para bornes, gris, Altura: 46 mm, Anchura: 1.5 mm, V-2,
GTIN (EAN)	4050118653977	Poliamida, enclavable: Sí
Cantidad	50 ST	

### Conexiones transversales



La distribución o multiplicación de un potencial a bornes contiguos se realiza a través de una conexión transversal. El esfuerzo adicional de cableado se puede evitar fácilmente. Incluso si los polos se rompen, la fiabilidad de contacto en los bornes sigue garantizada. Nuestro portafolio ofrece sistemas de conexión transversal enchufables y atornillables para bornes modulares.

### Datos generales para pedido

Tipo	SRQB 4/2	Versión
Código	<a href="#">2615220000</a>	Conexión transversal (borne), atornillado, negro, 41 A, Número de polos: 2, Paso en mm (P): 11.00, Aislado: Sí, Anchura: 17 mm
GTIN (EAN)	4050118653663	
Cantidad	100 ST	
Tipo	SRQB 4/3	Versión
Código	<a href="#">2615230000</a>	Conexión transversal (borne), atornillado, negro, 41 A, Número de polos: 3, Paso en mm (P): 11.00, Aislado: Sí, Anchura: 28 mm
GTIN (EAN)	4050118653656	
Cantidad	50 ST	
Tipo	SRQB 4/4	Versión
Código	<a href="#">2615240000</a>	Conexión transversal (borne), atornillado, negro, 41 A, Número de polos: 4, Paso en mm (P): 11.00, Aislado: Sí, Anchura: 39 mm
GTIN (EAN)	4050118653649	
Cantidad	50 ST	
Tipo	SQB 4/2	Versión
Código	<a href="#">2615140000</a>	Conexión transversal (borne), atornillado, negro, 41 A, Número de polos: 2, Paso en mm (P): 11.00, Aislado: Sí, Anchura: 17 mm
GTIN (EAN)	4050118653847	
Cantidad	100 ST	
Tipo	SQB 4/3	Versión
Código	<a href="#">2615150000</a>	Conexión transversal (borne), atornillado, negro, 41 A, Número de polos: 3, Paso en mm (P): 11.00, Aislado: Sí, Anchura: 28 mm
GTIN (EAN)	4050118653830	
Cantidad	50 ST	

## SRL 4 STB

**Weidmüller Interface GmbH & Co. KG**

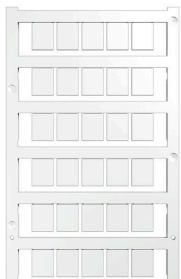
Klingenbergstraße 26  
D-32758 Detmold  
Germany

www.weidmueller.com

## Accesorios

Tipo	SQB 4/4	Versión
Código	<a href="#">2615160000</a>	Conexión transversal (borne), atornillado, negro, 41 A, Número de
GTIN (EAN)	4050118653823	polos: 4, Paso en mm (P): 11.00, Aislado: Sí, Anchura: 39 mm
Cantidad	50 ST	
Tipo	SQS 4/2	Versión
Código	<a href="#">2615250000</a>	Conexión transversal (borne), atornillado, negro, 41 A, Número de
GTIN (EAN)	4050118653632	polos: 2, Paso en mm (P): 11.00, Aislado: Sí, Anchura: 18.4 mm
Cantidad	20 ST	
Tipo	SQS 4/4	Versión
Código	<a href="#">2615260000</a>	Conexión transversal (borne), atornillado, negro, 41 A, Número de
GTIN (EAN)	4050118653625	polos: 4, Paso en mm (P): 11.00, Aislado: Sí, Anchura: 40.4 mm
Cantidad	10 ST	

## sin imprimir



Los señalizadores WS son el complemento perfecto para los bornes de la serie W. Gracias a la compatibilidad del sistema, se pueden usar las etiquetas WS también en la serie I y la serie Z. La gran superficie de señalización permite grandes cadenas de caracteres y la distribución del texto en varias líneas.

Los señalizadores WS están especialmente indicados para etiquetas con largas cadenas personalizadas de caracteres. Gracias al formato MultiCard de eficacia demostrada, ahora es posible la impresión con impresoras PrintJet ADVANCED o plotter.

- Montaje en tiras o individual
- Señalizadores en formato MultiCard

Impresión especial: Envíe un archivo del software de señalización M-Print PRO o M-Print PRO Online (sin instalación) con sus especificaciones de señalización.

## Datos generales para pedido

Tipo	WS 12/9.5-11 MC NE WS	Versión
Código	<a href="#">2484220000</a>	, Poliamida 66, Color: blanco
GTIN (EAN)	4050118494808	
Cantidad	300 ST	

## Terminales preaislados



Conector de cables aislado en PVC o PC/PA

- Diseños convencionales
- Sin soldar
- Con embudo cónico, excepto conector de encastre

## SRL 4 STB

**Weidmüller Interface GmbH & Co. KG**  
 Klingenbergstraße 26  
 D-32758 Detmold  
 Germany

www.weidmueller.com

## Accesorios

### Datos generales para pedido

Tipo	KQI-M4/-0,5	Versión
Código	<a href="#">1492110000</a>	Terminale planos, Conector de cables aislado, 0,5 mm <sup>2</sup> , 0,1 mm <sup>2</sup> - 0,5 mm <sup>2</sup>
GTIN (EAN)	4050118302103	
Cantidad	100 ST	
Tipo	KQI-M4/-1	Versión
Código	<a href="#">1492200000</a>	Terminale planos, Conector de cables aislado, 1 mm <sup>2</sup> , 0,5 mm <sup>2</sup> - 1 mm <sup>2</sup>
GTIN (EAN)	4050118302301	
Cantidad	100 ST	
Tipo	KQI-M4/-2,5	Versión
Código	<a href="#">1492290000</a>	Terminale planos, Conector de cables aislado, 2,5 mm <sup>2</sup> , 1,5 mm <sup>2</sup> - 2,5 mm <sup>2</sup>
GTIN (EAN)	4050118302172	
Cantidad	100 ST	
Tipo	KQI-M4/-6	Versión
Código	<a href="#">1492370000</a>	Terminale planos, Conector de cables aislado, 6 mm <sup>2</sup> , 4 mm <sup>2</sup> - 6 mm <sup>2</sup>
GTIN (EAN)	4050118302264	
Cantidad	100 ST	

### Adaptador de prueba y tomas de prueba



Para la conexión eléctrica entre los bornes y el equipo de control o revisión se utilizan adaptadores de prueba y conectores macho de control o revisión. De esta manera, se puede establecer un contacto eléctrico en estado cableado y las mediciones pueden realizarse fácilmente.

### Datos generales para pedido

Tipo	PS 4 F.STB 4	Versión
Código	<a href="#">0299600000</a>	Adaptador de prueba (borne), 230 V
GTIN (EAN)	4008190074043	
Cantidad	20 ST	