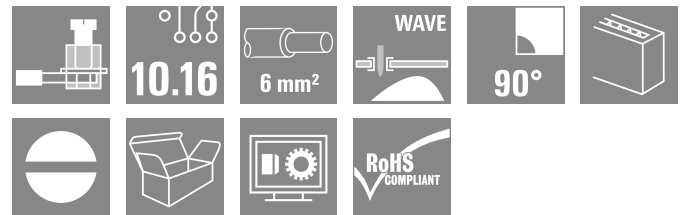
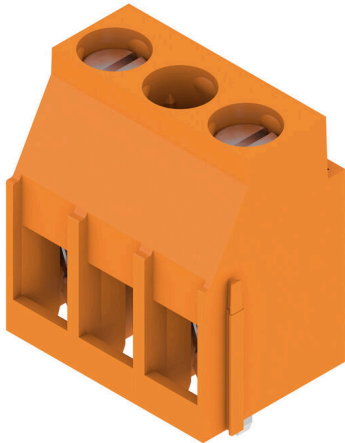


## LL 10.16/02/90 3.2SN OR BX

**Weidmüller Interface GmbH & Co. KG**  
 Klingenbergstraße 26  
 D-32758 Detmold  
 Germany

www.weidmueller.com

### Imagen de producto



Borne para placas de circuitos impresos con conexión brida-tornillo garantizada en pasos de 10 y 10,16 mm, con dirección de salida del conductor de 90°. Idóneo para secciones de conductor de hasta 6,0 mm<sup>2</sup>.

### Datos generales para pedido

Versión	Bornes para circuito impreso, 10.16 mm, Número de polos: 2, 90°, Longitud del terminal de soldadura (l): 3.2 mm, estañado, naranja, Conexión brida-tornillo, Caja
Código	<a href="#">2613350000</a>
Tipo	LL 10.16/02/90 3.2SN OR BX
GTIN (EAN)	4050118674798
Cantidad	100 Pieza
Valores característicos del IEC: 1000 V / 32 A / 0.5 - 6 mm <sup>2</sup> producto	UL: 300 V / 30 A / AWG 26 - AWG 10
Embalaje	Caja

## Datos técnicos

### Homologaciones

Homologaciones



ROHS	Conformidad
UL File Number Search	<a href="#">Sitio web UL</a>
Núm. de certificación (UR)	E60693

### Dimensiones y pesos

Profundidad	11 mm	Profundidad (pulgadas)	0.4331 inch
Altura	20.3 mm	Altura (pulgadas)	0.7992 inch
Altura construcción baja	17.1 mm	Anchura	15.24 mm
Anchura (pulgadas)	0.6 inch	Peso neto	3.19 g

### Conformidad medioambiental del producto

Estado de cumplimiento de la directiva RoHS	Conforme sin exención
REACH SVHC	Sin SVHC por encima del 0,1 % en peso

### Parámetros del sistema

Familia del producto	OMNIMATE Signal - Serie LL	Técnica de conexión de conductores	Conexión brida-tornillo
Propiedades, punto de embornado	WireReady	Montaje sobre placas c.i.	Conexión por soldadura THT
Dirección de salida de conductor	90°	Paso en mm (P)	10.16 mm
Paso en pulgadas (P)	0.400 "	Número de polos	2
Número de filas de polos	1	disponible por parte del cliente	Sí
Número de series	1	Nº máximo de polos alineables por fila	12
Longitud del terminal de soldadura (l)	3.2 mm	Dimensiones del pin de soldadura	0,75 x 0,9 mm
Diámetro de la perforación (D)	1.3 mm	Tolerancia de diámetro de la perforación (D)	+ 0,1 mm
Número de terminales de soldadura por polo	1	Punta de destornillador	0,6 x 3,5
Punta de destornillador normativa	DIN 5264	Par de apriete, min.	0.5 Nm
Par de apriete, max.	0.6 Nm	Tornillo de apriete	M 3
Longitud de desaislado	6 mm	L1 en mm	10.16 mm
L1 en pulgadas	0.400 "	Tipo de protección	IP20

### Datos del material

Materiales aislantes	Wemid (PA), Wemid	Color	naranja
Carta de colores (similar)	RAL 2000	Grupo de materiales aislantes	I
Índice de resistencia al encaminamiento eléctrico (CTI)	≥ 600	Moisture Level (MSL)	
Grado inflamabilidad según UL 94	V-0	Material de contacto	Aleación de Cu
Superficie de contacto	estañado	Revestimiento	4-6 µm SN
Tipo de estañado	mate	Estructura de capas de la conexión por soldadura	2...4 µm Ni / 4...6 µm Sn
Temperatura de almacenamiento, min.	-40 °C	Temperatura de almacenamiento, max.	70 °C
Temperatura de servicio, min.	-50 °C	Temperatura de servicio, max.	120 °C
Gama de temperatura, montaje, min.	-25 °C	Gama de temperatura, montaje, max.	120 °C

### Datos técnicos

#### Conductores aptos para conexión

Sección de conexión del conductor AWG, mín.	AWG 26	Sección de conexión del conductor AWG, máx.	AWG 10
Rígido, mín. H05(07) V-U	0.5 mm <sup>2</sup>	Rígido, máx. H05(07) V-U	6 mm <sup>2</sup>
Flexible, mín. H05(07) V-K	0.5 mm <sup>2</sup>	Flexible, máx. H05(07) V-K	4 mm <sup>2</sup>
con terminal tubular, DIN 46228 pt 1, mín.	2.5 mm <sup>2</sup>	con terminal tubular según DIN 46228/1, máx.	0.5 mm <sup>2</sup>
Texto de referencia	La longitud de los terminales tubulares se debe elegir en función del producto y de la tensión nominal. El diámetro exterior de la abrazadera de plástico no debe ser superior al paso (P)		

#### Datos nominales conformes a IEC

testado según la norma	IEC 60664-1, IEC 61984	Corriente nominal, número de polos mín.32 A (Tu=20 °C)	
Corriente nominal, número de polos máx. (Tu=20 °C)	32 A	Corriente nominal, número de polos mín.32 A (Tu=40 °C)	
Corriente nominal, número de polos máx. (Tu=40 °C)	30.5 A	Tensión nominal con categoría de sobretensión/grado de polución II/2	1000 V
Tensión nominal con categoría de sobretensión/grado de polución III/2	1000 V	Tensión nominal con categoría de sobretensión/grado de polución III/3	630 V
Tensión nominal con categoría de sobretensión/grado de polución II/2	8 kV	Tensión nominal con categoría de sobretensión/grado de polución III/2	8 kV
Sobretensión de choque nominal con categoría de sobretensión/grado de polución III/3	8 kV	Resistencia a corrientes de corta duración	3 x 1s mit 120 A

#### Datos nominales según CSA

Instituto (CSA)	CSA	Núm. de certificación (CSA)	200039-1202191
Tensión nominal (Use Group B / CSA)	300 V	Tensión nominal (Use group D / CSA)	300 V
Intensidad nominal (Use Group B / CSA)	30 A	Intensidad nominal (Use Group D / CSA)	10 A
Sección de conexión del conductor AWG, mín.	AWG 26	Sección de conexión del conductor AWG, máx.	AWG 10
Referencia para valores de homologación	Las especificaciones son valores máximos; para más información, ver certificado de homologación.		

#### Datos nominales según UL 1059

Instituto (UR)	UR	Núm. de certificación (UR)	E60693
Tensión nominal (Use Group B / UL 1059)	300 V	Tensión nominal (Use Group C / UL 1059)	150 V
Tensión nominal (Use Group D / UL 1059)	300 V	Intensidad nominal (Use Group B / UL 1059)	30 A
Intensidad nominal (Use Group D / UL 1059)	10 A	Sección de conexión del conductor AWG, mín.	AWG 26
Sección de conexión del conductor AWG, máx.	AWG 10	Referencia para valores de homologación	Las especificaciones son valores máximos; para más información, ver certificado de homologación.

### Datos técnicos

#### Embalaje

Embalaje	Caja	Longitud de VPE	132.00 mm
Anchura VPE	85.00 mm	Altura de VPE	69.00 mm

#### Pruebas tipo

Prueba: durabilidad de los marcajes	Prueba	marca de origen, identificación de tipo, tipo de material, marcaje de homologación UL, marcaje de homologación CSA, durabilidad		
	Evaluación	disponible		
Prueba: sección ajustable	Estándar	IEC 60999-1, secciones 7 y 9.1 / 11.99, IEC 60947-1, sección 8.2.4.5.1 / 03.11		
	Tipo de conductor	Tipo de conductor y sección de conductor	AWG 26/1	
		Tipo de conductor y sección de conductor	AWG 26/19	
		Tipo de conductor y sección de conductor	AWG 12/1	
		Tipo de conductor y sección de conductor	AWG 12/19	
	Evaluación	superado		
	Prueba de daños y liberación accidental de conductores	Estándar	IEC 60999-1, sección 9.4 / 11.99	
		Requerimiento	0,2 kg	
		Tipo de conductor	Tipo de conductor y sección de conductor	AWG 26/1
			Tipo de conductor y sección de conductor	AWG 26/19
Evaluación		superado		
Requerimiento		0,3 kg		
Tipo de conductor		Tipo de conductor y sección de conductor	H05V-U0.5	
		Tipo de conductor y sección de conductor	H05V-K0.5	
Evaluación		superado		
Requerimiento		0,9 kg		
Tipo de conductor	Tipo de conductor y sección de conductor	H07V-U4.0		
	Tipo de conductor y sección de conductor	H07V-K4.0		
	Tipo de conductor y sección de conductor	AWG 12/1		
	Tipo de conductor y sección de conductor	AWG 12/19		
Evaluación	superado			
Prueba de extracción	Estándar	IEC 60999-1, sección 9.5 / 11.99		
	Requerimiento	≥10 N		
	Tipo de conductor	Tipo de conductor y sección de conductor	AWG 26/1	
		Tipo de conductor y sección de conductor	AWG 26/19	
	Evaluación	superado		
	Requerimiento	≥20 N		
	Tipo de conductor	Tipo de conductor y sección de conductor	H05V-U0.5	
		Tipo de conductor y sección de conductor	H05V-K0.5	
	Evaluación	superado		
	Requerimiento	≥60 N		
Tipo de conductor	Tipo de conductor y sección de conductor	H07V-U4.0		

### Datos técnicos

	Tipo de conductor y sección de conductor	H07V-K4.0
	Tipo de conductor y sección de conductor	AWG 12/1
	Tipo de conductor y sección de conductor	AWG 12/19
Evaluación	superado	

### Indicación importante

Conformidad con IPC Conformidad: Los productos se diseñan, fabrican y entregan de conformidad con los estándares y normas reconocidas internacionalmente, y cumplen con las características especificadas en la hoja técnica o, según el producto, con las características decorativas de conformidad con la norma IPC-A-610 "Clase 2". Cualquier demanda sobre los productos se puede evaluar bajo solicitud.

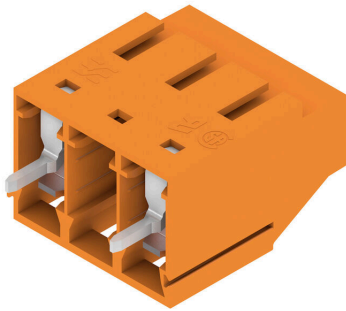
Notas

- Long term storage of the product with average temperature of 50 °C and maximum humidity 70%, 36 months

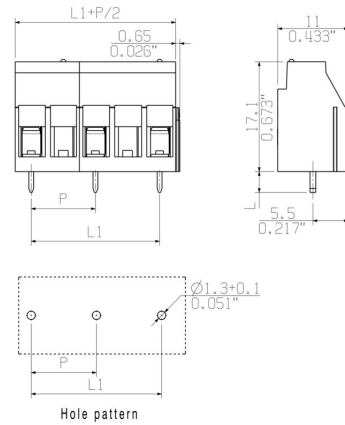
### Clasificaciones

ETIM 8.0	EC002643	ETIM 9.0	EC002643
ETIM 10.0	EC002643	ECLASS 14.0	27-46-01-01
ECLASS 15.0	27-46-01-01		

Imagen de producto



Dimensional drawing



## Accesorios

### Destornillador de pala plana



Destornillador para tornillos de cabeza ranurada, SDI DIN 7437, ISO 2380/2, accionamiento según DIN 5264, ISO 2380/1, mango blando SoftFinish

### Datos generales para pedido

Tipo	SDIS 0.6X3.5X100	Versión	
Código	<a href="#">9008390000</a>	Destornillador, Destornillador	
GTIN (EAN)	4032248056354		
Cantidad	1 ST		
Tipo	SDS 0.6X3.5X100	Versión	
Código	<a href="#">9008330000</a>	Destornillador, Destornillador	
GTIN (EAN)	4032248056286		
Cantidad	1 ST		
Tipo	SDS 0.6X3.5X200	Versión	
Código	<a href="#">9010110000</a>	Destornillador, Destornillador	
GTIN (EAN)	4032248300754		
Cantidad	1 ST		