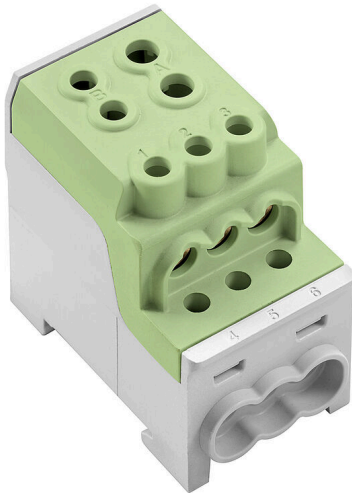


## WPD 110 1X70+1X35/6X16 GN

**Weidmüller Interface GmbH & Co. KG**  
Klingenbergstraße 26  
D-32758 Detmold  
Germany

[www.weidmueller.com](http://www.weidmueller.com)



### Cableado de instalaciones de edificios

Para las instalaciones de edificios, ofrecemos un sistema integral que gira en torno al carril de cobre 10×3 y está formado por componentes perfectamente coordinados: desde bloques de bornes de instalación, bloques de bornes de conductores neutros y bloques de bornes de distribución hasta accesorios completos como barras colectoras y soportes de barras colectoras.

### Datos generales para pedido

Versión	Borne de distribuidor de potencial, Conexión brida-tornillo, verde, 70 mm <sup>2</sup> , 200 A, 1000 V, Número de conexiones: 8, Número de pisos: 1
Código	<a href="#">2603830000</a>
Tipo	WPD 110 1X70+1X35/6X16 GN
GTIN (EAN)	4050118654516
Cantidad	3 Pieza

## WPD 110 1X70+1X35/6X16 GN

**Weidmüller Interface GmbH & Co. KG**  
 Klingenbergstraße 26  
 D-32758 Detmold  
 Germany

www.weidmueller.com

## Datos técnicos

### Homologaciones

Homologaciones



ROHS Conformidad

### Dimensiones y pesos

Profundidad	63 mm	Profundidad (pulgadas)	2.4803 inch
Altura	69.75 mm	Altura (pulgadas)	2.7461 inch
Anchura	38.5 mm	Anchura (pulgadas)	1.5157 inch
Peso neto	275 g		

### Temperaturas

Temperatura de almacenamiento	-25 °C...55 °C	Temperatura ambiente	-50 °C...85 °C
Temperatura permanente de trabajo, mín.	-50 °C	Temperatura permanente de trabajo, max.	130 °C

### Conformidad medioambiental del producto

Estado de cumplimiento de la directiva RoHS	Conforme con exención
Exención RoHS (si procede/conocida)	6c
REACH SVHC	Lead 7439-92-1
SCIP	9436182c-fbd0-49e8-bf45-a0deac7233a9

### Conductor embornable (conexión adicional)

Tipo de conexión, conexión adicional Conexión brida-tornillo

### Conductor embornable (conexión nominal)

Sección de conexión del conductor AWG, máx.	AWG 0	Dirección de conexión	lateral
Tipo de conexión 2	Conexión brida-tornillo	Tipo de conexión	Conexión brida-tornillo
Número de conexiones	8	Sección de embornado, máx.	70 mm <sup>2</sup>
Sección de embornado, mín.	6 mm <sup>2</sup>	Sección de conexión del conductor AWG, min.	AWG 10
Sección del conductor, flexible con terminales tubulares DIN 46228/4, mín.	6 mm <sup>2</sup>	Sección del conductor, flexible con terminales tubulares DIN 46228/1, máx.	50 mm <sup>2</sup>
Sección del conductor, flexible con terminales tubulares DIN 46228/1, mín.	6 mm <sup>2</sup>	Sección de conexión del conductor, flexible, max.	0 mm <sup>2</sup>
Sección de conexión del conductor, flexible, mín.	6 mm <sup>2</sup>	Sección del conductor, semirrígido, máx.	70 mm <sup>2</sup>
Sección del conductor, semirrígido, mín.	6 mm <sup>2</sup>	Sección transversal de conductor, núcleo rígido, máx.	70 mm <sup>2</sup>
Sección transversal de conductor, núcleo rígido, mín.	6 mm <sup>2</sup>		

### Datos del material

Material básico	Wemid	Color	verde
Grado inflamabilidad según UL 94	V-0		

## WPD 110 1X70+1X35/6X16 GN

**Weidmüller Interface GmbH & Co. KG**  
 Klingenbergstraße 26  
 D-32758 Detmold  
 Germany

www.weidmueller.com

## Datos técnicos

### Datos nominales

Sección nominal	70 mm <sup>2</sup>	Tensión nominal	1000 V
Tensión nominal AC	1000 V	Tensión nominal DC	1500 V
Corriente nominal	200 A	Corriente en conductor máximo	200 A
Normas	IEC 60947-7-1	Sobretensión de choque nominal	8 kV
Categoría de sobretensión	III	Grado de polución	3

### Generalidades

Número de polos	1	Sección de conexión del conductor AWG, máx.	AWG 0
Indicación de montaje	Carril/ Placa de montaje	Sección de conexión del conductor AWG, min.	AWG 10
Normas	IEC 60947-7-1	Carril de montaje	TS 35, Placa de montaje

### Otros datos técnicos

Lados abiertos	cerrado	enclavable	Sí
Indicación de montaje	Carril/ Placa de montaje	Versión a prueba de explosivos	RAL 7001
Tipo de montaje	enclavado		

### Valores característicos del sistema

Versión	Conexión brida-tornillo	Tapa final obligatoria	No
Número de potenciales	1	Número de pisos	1
Número de puntos de embornado por piso	8	Pisos internos puenteados	No
Carril de montaje	TS 35, Placa de montaje	Función N	No
Función PE	No	Función PEN	No

### Clasificaciones

ETIM 8.0	EC000897	ETIM 9.0	EC000897
ETIM 10.0	EC000897	ECLASS 14.0	27-25-01-19
ECLASS 15.0	27-25-01-19		

## WPD 110 1X70+1X35/6X16 GN

**Weidmüller Interface GmbH & Co. KG**  
 Klingenbergstraße 26  
 D-32758 Detmold  
 Germany

### Dibujos

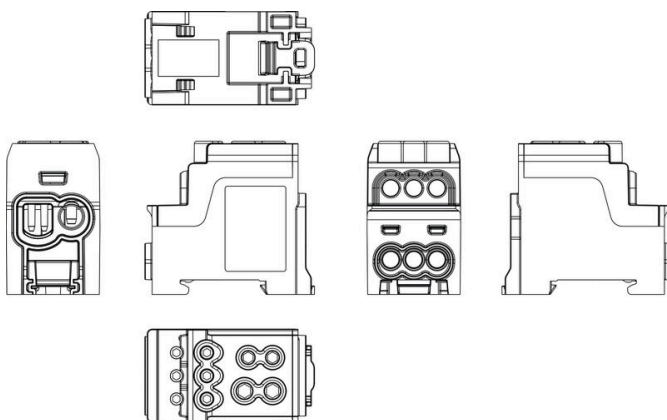
[www.weidmueller.com](http://www.weidmueller.com)



Conductor connection data according to DIN EN 60998-1 (Cu), IEC 61238-1 class A (Cu+Al)

Input		Copper	Aluminum	Input		Copper	Aluminum
1x 70 mm²				1x 35 mm²			
70 mm²				35 mm²			
50 mm²				25 mm²			
35 mm²				16 mm²			
25 mm²				10 mm²			
16 mm²				6 mm²			
10 mm²				4 mm²			
6 mm²				2.5 mm²			
Stripping length	27 mm		Stripping length		26 mm		
Screw	M10 (+/- PZ2)		Screw		M8 (+/- PZ2)		
Output		Copper	Aluminum	Output		Copper	Aluminum
0x 16 mm²				0x 16 mm²			
16 mm²				16 mm²			
10 mm²				10 mm²			
6 mm²				6 mm²			
4 mm²				4 mm²			
2.5 mm²				2.5 mm²			
1.5 mm²				1.5 mm²			
Stripping length	13 mm		Stripping length		13 mm		
Screw	M6 (+/- PZ2)		Screw		M6 (+/- PZ2)		

Stranded      Solid      Flexible with ferrule



## WPD 110 1X70+1X35/6X16 GN

**Weidmüller Interface GmbH & Co. KG**  
Klingenbergstraße 26  
D-32758 Detmold  
Germany

[www.weidmueller.com](http://www.weidmueller.com)

## Accesorios

### Soporte del señalizador



El soporte para señalizadores ofrece la posibilidad de montar adicionalmente señalizadores estándar con un paso de 5 ó 5,1 mm. Los soportes acodados se pueden encajar opcionalmente y se pueden montar en todos los canales de señalización estándar de los bornes modulares Klippon® Connect. Los tipos de señalizadores de ajuste se pueden encontrar en los respectivos accesorios del soporte de señalización.

### Datos generales para pedido

Tipo	BZT 1 WS 10/5	Versión	
Código	<a href="#">1805490000</a>	Accesorios, Soporte de señalización	
GTIN (EAN)	4032248270231		
Cantidad	100 ST		
Tipo	BZT 1 ZA WS 10/5	Versión	
Código	<a href="#">1805520000</a>	Accesorios, Soporte de señalización	
GTIN (EAN)	4032248270248		
Cantidad	100 ST		