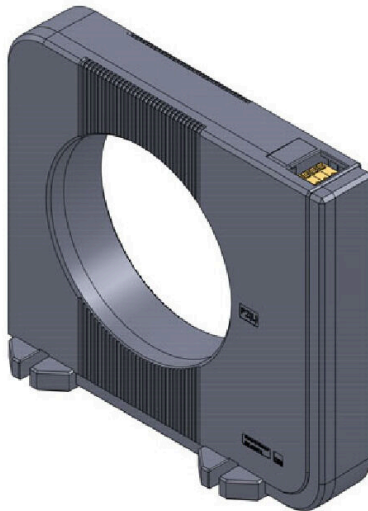


CMA-RCM-DACT-120

Weidmüller Interface GmbH & Co. KG
Klingenbergstraße 26
D-32758 Detmold
Germany

www.weidmueller.com

Similar a la ilustración



Convertidor de corriente de diferencia (Control de corriente residual, RCM)
Este tipo está especializado en la detección de corrientes residuales en redes AC de 3/4 conductores.
Sus características especiales son:
sensor de corriente altamente sensible para detectar incluso las corrientes residuales más pequeñas, histéresis de conmutación fija del 5%, alta seguridad gracias a la protección contra sobretensiones integrada y cobertura de una amplia gama de frecuencias.

Datos generales para pedido

Versión	Convertidor de corriente residual, Corriente principal: 25 A, Conductor redondo: 120.00 mm, Transformador de corriente cerrado
Código	2603450000
Tipo	CMA-RCM-DACT-120
GTIN (EAN)	4050118665406
Cantidad	1 Pieza
Producto local	Solo disponible en algunos países
Fabricante	MBS AG

Datos técnicos

Homologaciones

ROHS Conformidad

Datos generales para pedido

Producto local Solo disponible en algunos países

Dimensiones y pesos

Profundidad	37 mm	Profundidad (pulgadas)	1.4567 inch
Altura	191.5 mm	Altura (pulgadas)	7.5394 inch
Anchura	210 mm	Anchura (pulgadas)	8.2677 inch
Peso neto	240 g		

Temperaturas

Temperatura de almacenamiento -25 °C...70 °C Temperatura de servicio -10 °C...70 °C

Conformidad medioambiental del producto

Estado de cumplimiento de la directiva RoHS Conforme sin exención
 REACH SVHC Sin SVHC por encima del 0,1 % en peso

Entrada de corriente de medición

Medición de la corriente diferencial Sí

Características eléctricas

Clase de exactitud	1	Corriente secundaria	0...0.04 A
Velocidad de transmisión	1:600	Carga	0 VA
Banda de frecuencia	30 Hz...3 kHz	Corriente principal	25 A

Características técnicas

Tipo de protección	IP40	Precisión de la medición	Clase 1 (IEC 6206-21)
Resistencia inductiva	8 Ω		

Dimensiones de los conductores con corriente

Tipo de conductor	Solo conductor aislado	Conductor redondo	120.00 mm
Lugar de instalación	Uso en interiores		

Entrada

Rango de medida de entrada	0,02...2 A / 0,25...25 A, dependiendo de la asignación de bornes	Banda de frecuencia	30 Hz...3 kHz
----------------------------	--	---------------------	---------------

Coordenadas de aislamiento

Norma	EN 60044/1	Sobretensión de choque fijo	8 kV
Grado de polución	3	Separación galvánica	sí
Clase de exactitud	1	Tensión nominal	800 V

Datos técnicos

Clasificaciones

ETIM 8.0	EC002048	ETIM 9.0	EC002048
ETIM 10.0	EC002048	ECLASS 14.0	27-21-09-02
ECLASS 15.0	27-21-09-02		

Dibujos

Dimensional drawing

